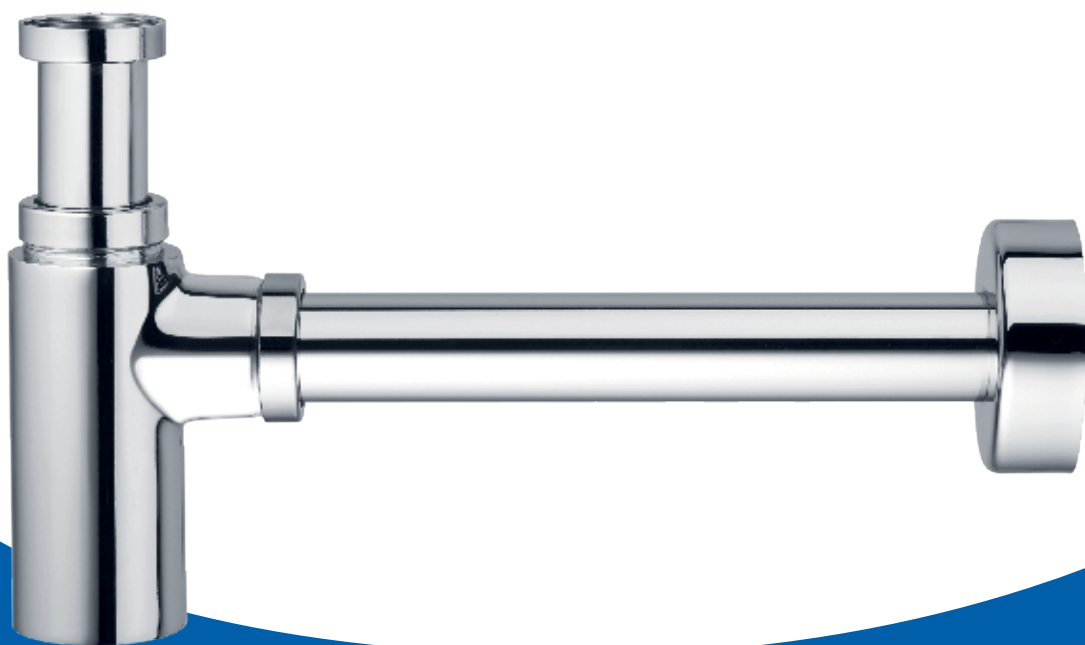
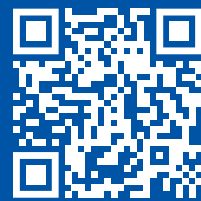


Ghidini

DAL 1951





www.ghidini-sifoni.com

Ghidini
DAL 1951



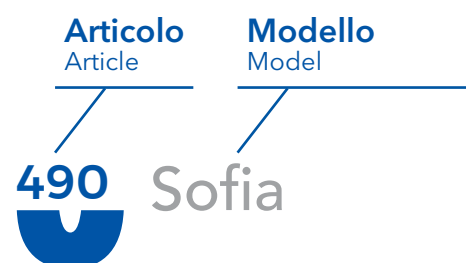
Dal 1951

Ghidini Faustino Bosco S.P.A. è stata fondata nel 1951 dall'omonima famiglia a Lumezzane, cittadina del nord Italia. Dal 1997 il sito produttivo è stato ampliato e trasferito a Rodengo Saiano (Bs): polo strategico per la produzione e la logistica. Sin dai primi anni l'azienda si afferma nel mercato italiano e globale di sifoni e materiali idraulici in ottone e plastica prediligendo catene di fornitura italiane e facendosi convinta garante del prodotto Made in Italy. Le competenze produttive consolidate negli anni, la professionalità e la continua innovazione soddisfano le necessità dei professionisti sempre sensibili all'evoluzione del mercato. Ghidini adotta una visione customer-oriented per rispondere in modo efficiente ed efficace a una domanda sempre più esigente. I prodotti rispettano le normative europee e sono il perfetto compromesso tra funzionalità e design, qualità e sicurezza. Il sistema di gestione della qualità è certificato ISO 9001: 2015. Nel 2012 la proprietà, attenta alla sostenibilità ambientale, ha iniziato un percorso di riqualificazione energetica. Sullo stabilimento sono stati installati oltre 4000 pannelli fotovoltaici che, con una potenza di 998 Kw, permettono di generare energia pulita più che sufficiente per il fabbisogno aziendale.

Since 1951

Ghidini Faustino Bosco S.P.A. was founded in 1951 by the homonymous family in Lumezzane, a small town in the North of Italy. In 1997 the production site was expanded and relocated to Rodengo Saiano (Bs): a strategic hub for logistics and production. Since the beginning, the company has established itself in the Italian and global markets of brass and plastic siphons and hydraulic materials. Moreover, the firm has geared its supply chain towards Italian suppliers to leverage the strong appeal of the Made In Italy label. Production skills refined over the years, combined with expertise and continuous innovation, provide the necessary know-how to meet the needs of specialists who closely follow market trends. Ghidini embraces a customer-oriented approach to efficiently and effectively satisfy increasingly demanding market needs. Products fulfil European requirements and represent the perfect balance between functionality and design, quality and safety. The quality management system is certified ISO 9001: 2015. In 2012, the firm developed an action plan to promote its environmental sustainability and transition to renewable energy. With more than 4000 solar panels installed above the plant, and a capacity of 998 Kw, the company now produces more than enough energy to run all its operations.

Guida alla lettura Reading guide



Descrizione articolo

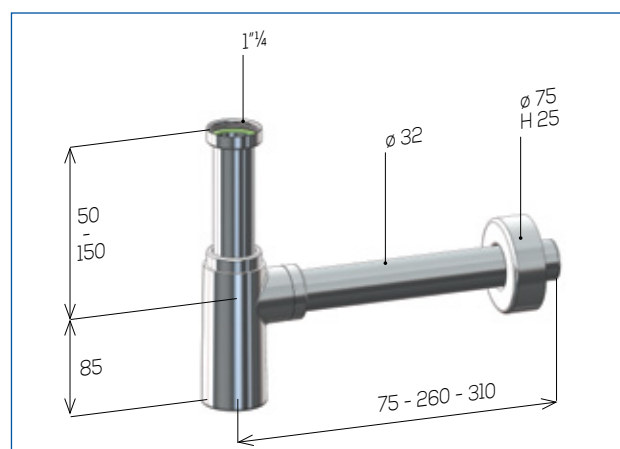
Article description

Sifone in ottone cromato per Lavabo, regolabile cm. 12, rosone in ottone H. 75x25, finiture accurate

Trap in chromed brass for Wash-basin, inlet cm. 12, brass rosette H. 75x25, accurate finishing

Disegno tecnico

Technical drawing



Materiale
Material



Codice articolo Article code	Descrizione Description	Misura Size
ART.	Descrizione Description	Misura Size
490114	TUBO DI USCITA - OUTLET PIPE cm. 25	1" 1/4
49011430	TUBO DI USCITA - OUTLET PIPE cm. 30	1" 1/4



Nr. pezzi per singola confezione
Nr. of pieces for single package



Nr. pezzi per cartone
Nr. of pieces for carton



Peso lordo cartone
Carton gross weight

Informazioni utili sugli imballi dei prodotti

I prodotti di plastica vengono confezionati singolarmente in sacchetti di plastica. Fanno eccezione gli art. 150 e 155 che vengono confezionati singolarmente in una scatola personalizzata. I prodotti di ottone sono confezionati in scatole singole da uno o più pezzi a seconda dell'articolo, tutte le confezioni sia singole, che i cartoni, sono dotate di una etichetta identificativa del prodotto con indicato: - codice articolo, descrizione, misura, disegno, quantità, codice a barre EAN 13.

Useful information on products packaging

Plastic products are packed singularly in plastic bags. Except art. 150 and 155 which are packed singularly in a personalized box. Brass products are packed in single boxes of 1 or more pieces depending on article. All the packing or single packaging, have a product identification label with: article code, description, measurement, drawing, quantity, bar code EAN 13.





CATALOGO
GENERALE

GENERAL
CATALOGUE



FASHION ARREDOBAGNO FASHION DESIGN

Sifoni e pilette in ottone cromato *Traps and wastes in chromed brass*

Sofia
Brigitte
Serena
Melania
"Crea Spazio"/"Space Saver"
Diana
Pilette/Wastes Golf
Accessori/Accessories

Sifoni e pilette in ottone colorato *Traps and wastes special finishing*

Brigitte
Serena
Melania
Sofia Quadro
"Crea Spazio"/"Space Saver"
Bottiglia/Bottle
S
Colonna
Pilette/Wastes Golf
Accessori/Accessories



SIFONI FASHION

ARREDO BAGNO IN OTTONE
CROMATO

FASHION DESIGN TRAPS

IN CHROMED BRASS

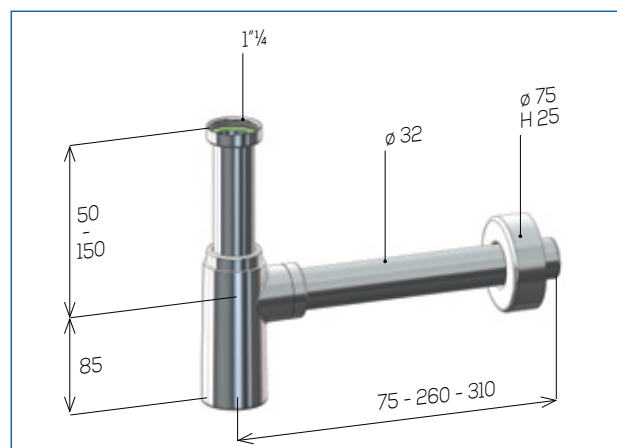
490 Sofia

Sifone per Lavabo Trap for Wash-basin

Sifone in ottone cromato per Lavabo, regolabile cm. 12, rosone in ottone H. 75x25, finiture accurate

Trap in chromed brass for Wash-basin, inlet cm. 12, brass rosette H. 75x25, accurate finishing

Materiale / Material



ART.	Descrizione Description	Misura Size	1pc	10pcs	kg
490114	TUBO DI USCITA - OUTLET PIPE cm. 25	1" 1/4	1pc	10pcs	11
49011430	TUBO DI USCITA - OUTLET PIPE cm. 30	1" 1/4	1pc	10pcs	11

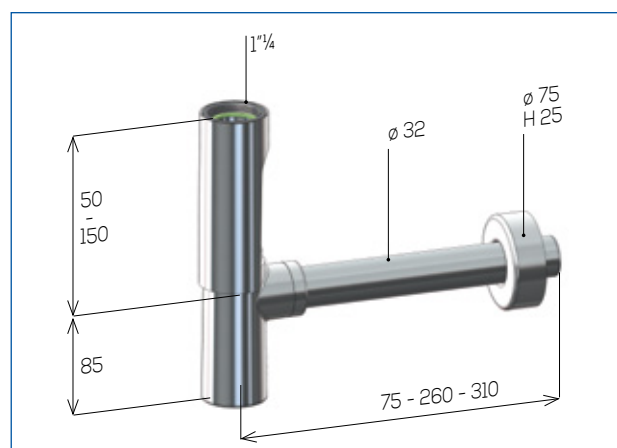
492 Sofia con carter

Sifone per Lavabo Trap for Wash-basin

Sifone con carter in ottone cromato per Lavabo, regolabile cm. 12, rosone in ottone H. 75x25, finiture accurate

Trap with cover in chromed brass for Wash-basin, inlet cm. 12, brass rosette H. 75x25, accurate finishing

Materiale / Material



ART.	Descrizione Description	Misura Size	1pc	10pcs	kg
492114	TUBO DI USCITA - OUTLET PIPE cm. 25	1" 1/4	1pc	10pcs	12
49211430	TUBO DI USCITA - OUTLET PIPE cm. 30	1" 1/4	1pc	10pcs	13

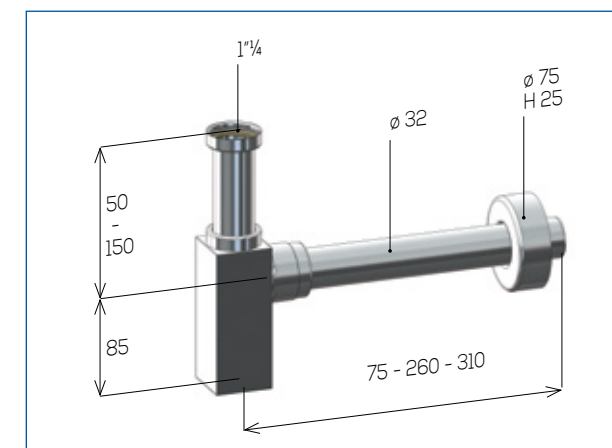
494 Sofia Quadro

Sifone per Lavabo Trap for Wash-basin

Sifone quadro in ottone cromato per Lavabo, regolabile cm. 12, rosone in ottone H. 75x25, finiture accurate

Squared trap in chromed brass for Wash-basin, inlet cm. 12, brass rosette H. 75x25, accurate finishing

Materiale / Material



ART.	Descrizione Description	Misura Size	1pc	10pcs	kg
494114	TUBO DI USCITA - OUTLET PIPE cm. 25	1" 1/4	1pc	10pcs	13
49411430	TUBO DI USCITA - OUTLET PIPE cm. 30	1" 1/4	1pc	10pcs	14

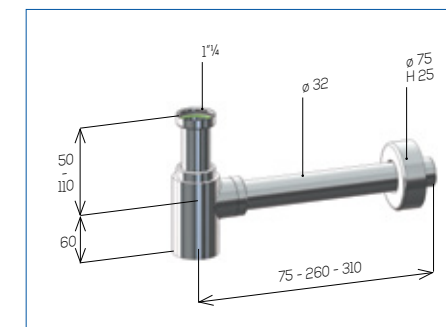
491 Sofia

Sifone per Bidet Trap for bidet

Sifone in ottone cromato per Bidet, regolabile cm. 7,5 rosone in ottone H. 75x25, finiture accurate

Trap in chromed brass for Bidet, inlet cm. 7,5 brass rosette H. 75x25, accurate finishing

Materiale / Material



ART.	Descrizione Description	Misura Size	1pc	10pcs	kg
49111425	TUBO DI USCITA - OUTLET PIPE cm. 25	1" 1/4	1pc	10pcs	8
49111430	TUBO DI USCITA - OUTLET PIPE cm. 30	1" 1/4	1pc	10pcs	9

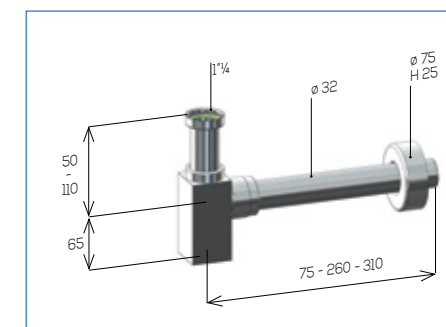
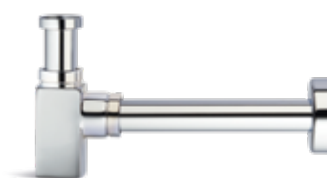
493 Sofia Quadro

Sifone per Bidet Trap for Bidet

Sifone quadro in ottone cromato per Bidet, regolabile cm. 7,5 rosone in ottone H. 75x25, finiture accurate

Squared trap in chromed brass for Bidet, inlet cm. 7,5 brass rosette H. 75x25, accurate finishing

Materiale / Material



ART.	Descrizione Description	Misura Size	1pc	10pcs	kg
49311425	TUBO DI USCITA - OUTLET PIPE cm. 25	1" 1/4	1pc	10pcs	11
49311430	TUBO DI USCITA - OUTLET PIPE cm. 30	1" 1/4	1pc	10pcs	12

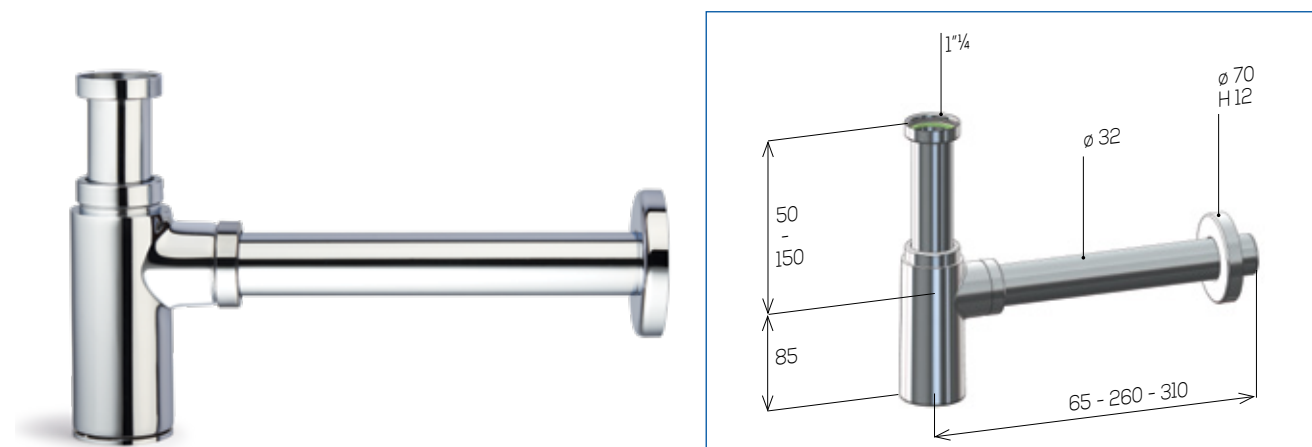
486 Brigitte

Sifone in ottone cromato per Lavabo, regolabile cm. 12, rosone in ottone H. 70x12, finiture accurate

Trap in chromed brass for Wash-basin, inlet cm. 12, brass rosette H. 70x12, accurate finishing

Sifone per Lavabo Trap for Wash-basin

Materiale / Material



ART.	Descrizione Description	Misura Size	1pc	10pcs	kg
486114	TUBO DI USCITA - OUTLET PIPE cm. 25	1" 1/4	1pc	10pcs	9
48611430	TUBO DI USCITA - OUTLET PIPE cm. 30	1" 1/4	1pc	10pcs	10

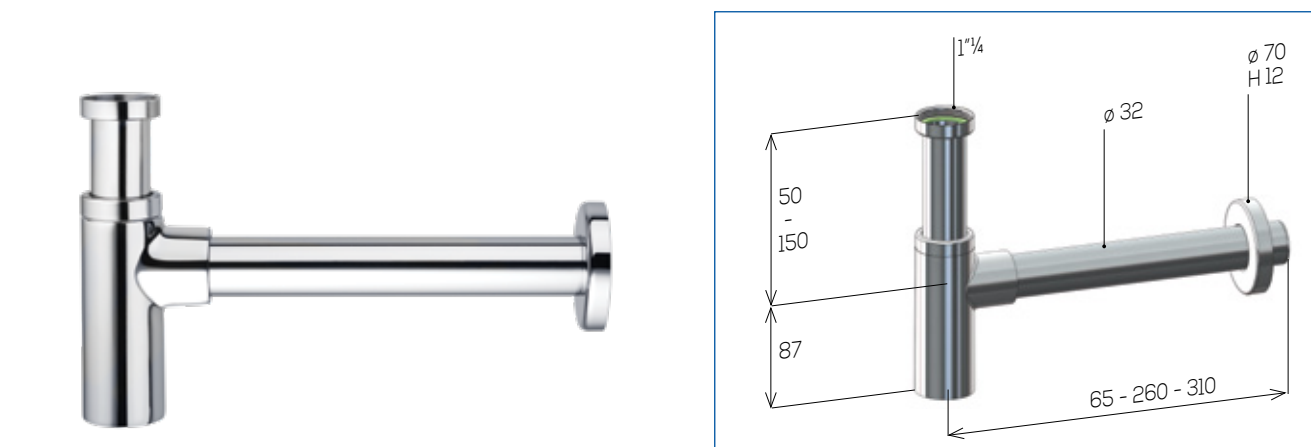
489 Melania

Sifone in ottone cromato per Lavabo, uscita innesto rapido con 2 or, regolabile cm. 12, rosone in ottone H. 70x12, finiture accurate

Trap in chromed brass for Wash-basin, fast coupling with 2 O-Rings, inlet cm. 12, brass rosette H. 70x12, accurate finishing

Sifone per Lavabo Trap for Wash-basin

Materiale / Material



ART.	Descrizione Description	Misura Size	1pc	25pcs	kg
489114	TUBO DI USCITA - OUTLET PIPE cm. 25	1" 1/4	1pc	25pcs	15
48911430	TUBO DI USCITA - OUTLET PIPE cm. 30	1" 1/4	1pc	25pcs	16
48911440	TUBO DI USCITA - OUTLET PIPE cm. 25 X D. 40	1" 1/4	1pc	25pcs	20

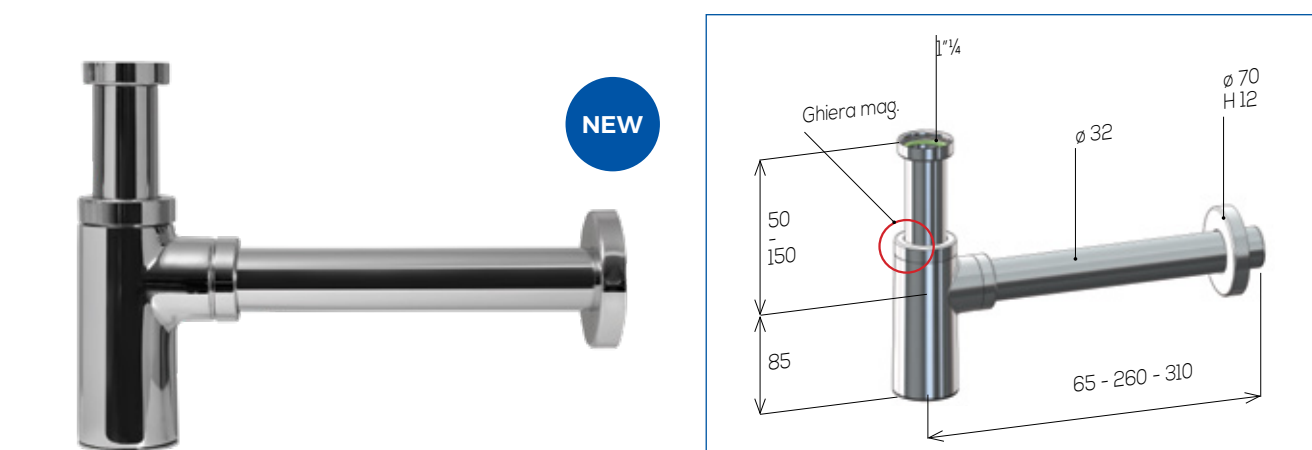
470 Serena

Sifone in ottone cromato per Lavabo, regolabile cm. 12, rosone in ottone H. 70x12, una ghiera maggiorata, finiture accurate

Trap in chromed brass for Wash-basin, inlet cm. 12, brass rosette H. 70x12, one oversized ring, accurate finishing

Sifone per Lavabo Trap for Wash-basin

Materiale / Material



ART.	Descrizione Description	Misura Size	1pc	10pcs	kg
47011425GM	TUBO DI USCITA - OUTLET PIPE cm. 25	1" 1/4	1pc	10pcs	10
47011430GM	TUBO DI USCITA - OUTLET PIPE cm. 30	1" 1/4	1pc	10pcs	11

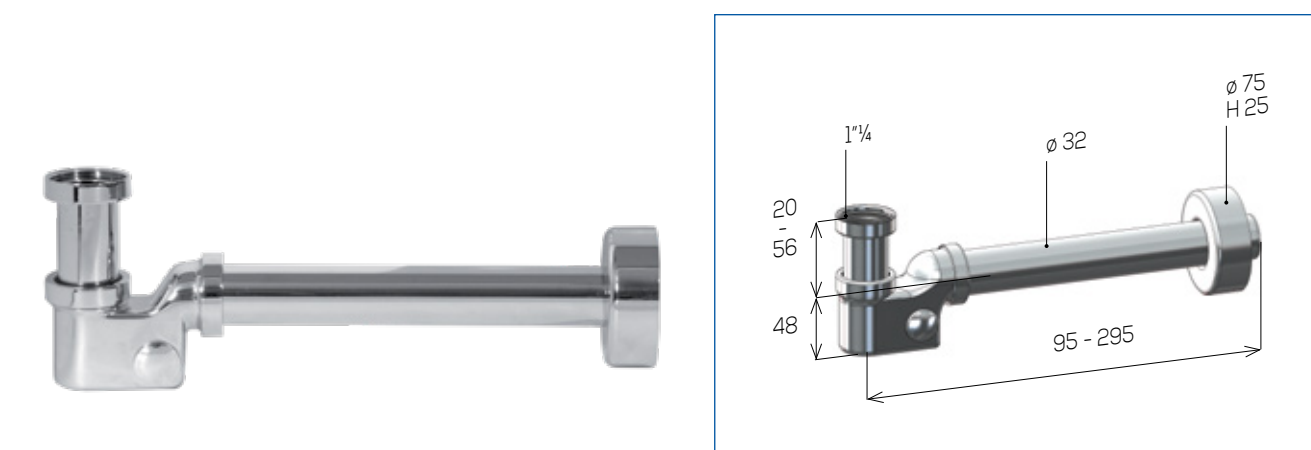
500 Diana

Sifone in ottone cromato per Lavabo/Bidet, regolabile cm. 7,5 rosone in ottone H. 75x25, finiture accurate

Trap in chromed brass for Wash-basin/Bidet, inlet cm. 7,5 brass rosette H. 75x25, low encumbrance, accurate finishing

Sifone per Lavabo/Bidet Trap for Wash-basin/Bidet

Materiale / Material



ART.	Descrizione Description	Misura Size	1pc	10pcs	kg
50011425	TUBO DI USCITA - OUTLET PIPE cm. 25	1" 1/4	1pc	10pcs	10

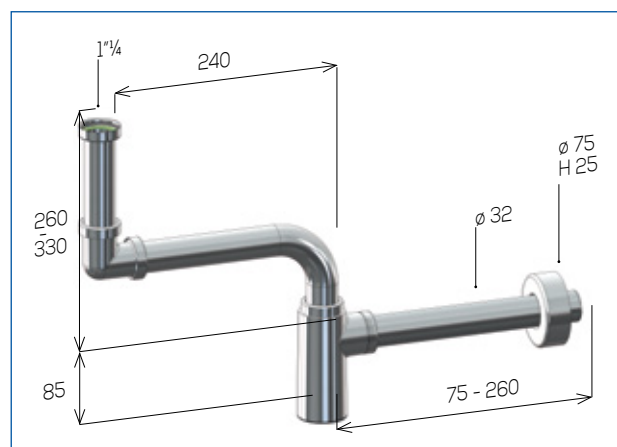
488 Sofia "Crea Spazio"

Sifone per Lavabo Trap for Wash-basin

Sifone "Crea Spazio" in ottone cromato per Lavabo, regolabile cm. 12, rosone in ottone H. 75x25, finiture accurate

"Space Saver" trap in chromed brass for Wash-basin, inlet cm. 12, brass rosette H. 75x25, accurate finishing

Materiale / Material



ART.	Descrizione Description	Misura Size	
48811425	TUBO DI USCITA - OUTLET PIPE cm. 25	1" 1/4	1pc 10pcs 15

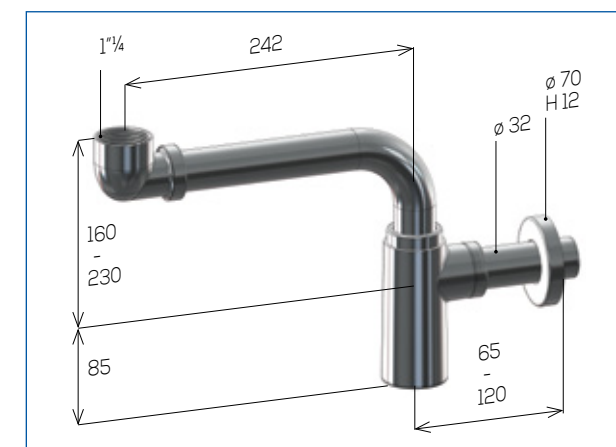
486SS Brigitte "Crea Spazio"

Sifone per Lavabo Trap for Wash-basin

Sifone "Crea Spazio" in ottone cromato per Lavabo, attacco alla piletta con raccordo 90° M/F D. 32x1" 1/4, rosone in ottone H. 70x12, finiture accurate

"Space Saver" trap in chromed brass for Wash-basin, 90° waste connection D. 32x1" 1/4 M/F, brass rosette H. 70x12, accurate finishing

Materiale / Material



ART.	Descrizione Description	Misura Size	
486114SS	TUBO DI USCITA - OUTLET PIPE cm. 10	1" 1/4	1pc 10pcs 11

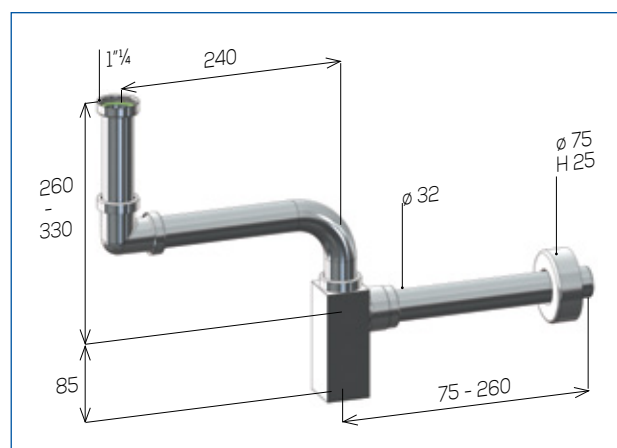
499 Sofia Quadro "Crea Spazio"

Sifone per Lavabo Trap for Wash-basin

Sifone quadro "Crea Spazio" in ottone cromato per Lavabo, regolabile cm. 12, rosone in ottone H. 75x25, finiture accurate

"Space Saver" squared trap in chromed brass for Wash-basin, inlet cm. 12, brass rosette H. 75x25, accurate finishing

Materiale / Material



ART.	Descrizione Description	Misura Size	
49911425	TUBO DI USCITA - OUTLET PIPE cm. 25	1" 1/4	1pc 10pcs 17

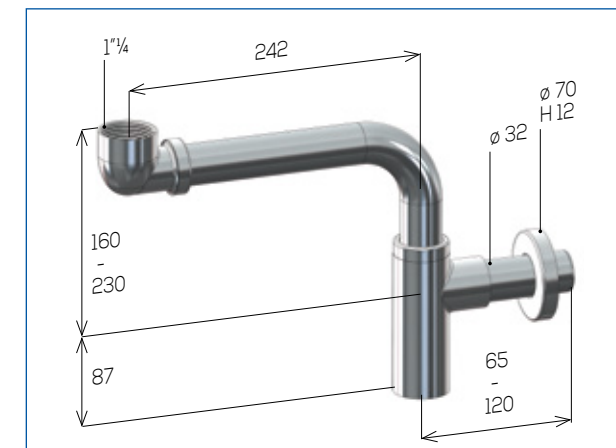
489SS Melania "Crea Spazio"

Sifone per Lavabo Trap for Wash-basin

Sifone "Crea Spazio" in ottone cromato per Lavabo, uscita innesto rapido con 2 or, attacco alla piletta con raccordo 90° M/F D. 32x1" 1/4, rosone in ottone H. 70x12, finiture accurate

"Space Saver" trap in chromed brass for Wash-basin, fast coupling with 2 O-Rings, 90° waste connection D. 32x1" 1/4 M/F, brass rosette H. 70x12, accurate finishing

Materiale / Material



ART.	Descrizione Description	Misura Size	
489114SS	TUBO DI USCITA - OUTLET PIPE cm. 10	1" 1/4	1pc 10pcs 10



PILETTE FASHION

ARREDO BAGNO
IN OTTONE CROMATO

FASHION DESIGN WASTES

IN CHROMED BRASS

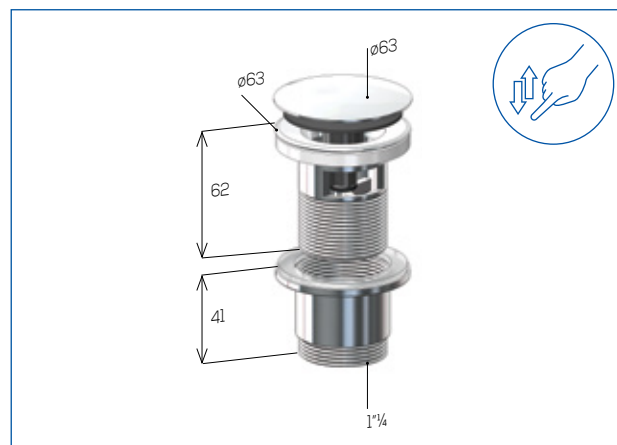
496 Golf

Piletta per Lavabo/Bidet Waste for Wash-basin/Bidet

Piletta in ottone cromato per Lavabo/Bidet, tappo con meccanismo "In & Out"

Waste in chromed brass for Wash-basin/Bidet, with "In & Out" plug

Materiale / Material



ART.	Descrizione Description	Misura Size	1pc	25pcs	kg
496114	CON TROPPO PIENO - WITH OVERFLOW	1" 1/4 H. 62 mm.	1pc	25pcs	13
496114STP	SENZA TROPPO PIENO - WITHOUT OVERFLOW	1" 1/4 H. 62 mm.	1pc	25pcs	14

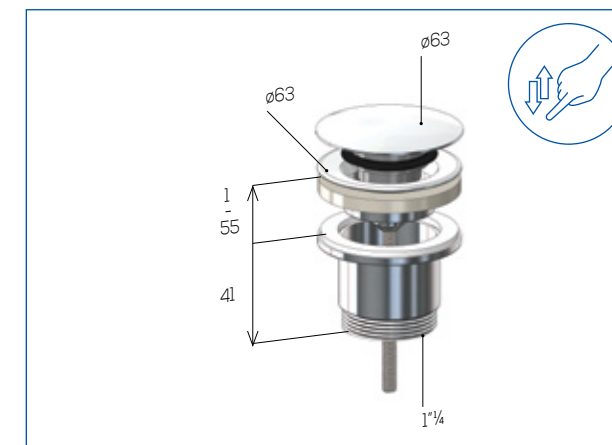
498 Golf

Piletta per Lavabo/Bidet Waste for Wash-basin/Bidet

Piletta Simplex universale in ottone cromato per Lavabo/Bidet, tappo con meccanismo "In & Out"

Simplex Waste in chromed brass for Wash-basin/Bidet, with "In & Out" plug

Materiale / Material



ART.	Descrizione Description	Misura Size	1pc	25pcs	kg
49865114	VITE CENTRALE 75 mm. - CENTRAL SCREW 75 mm.	1" 1/4 D. 65	1pc	25pcs	11

497 Golf

Piletta per Lavabo/Bidet Waste for Wash-basin/Bidet

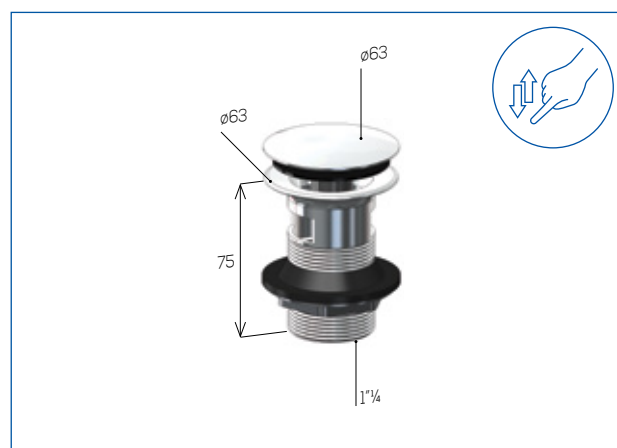
Piletta in ottone cromato per Lavabo/Bidet, con rosetta nichelata, tappo con meccanismo "In & Out"

Waste in chromed brass for Wash-basin/Bidet with "In & Out" plug and nickled locking nut

Materiale / Material



NEW



ART.	Descrizione Description	Misura Size	1pc	25pcs	kg
497114	CON TROPPO PIENO - WITH OVERFLOW	1" 1/4 H. 75 mm.	1pc	25pcs	11
497114STP	SENZA TROPPO PIENO - WITHOUT OVERFLOW	1" 1/4 H. 75 mm.	1pc	25pcs	12

498SL Golf

Piletta per Lavabo/Bidet Waste for Wash-basin/Bidet

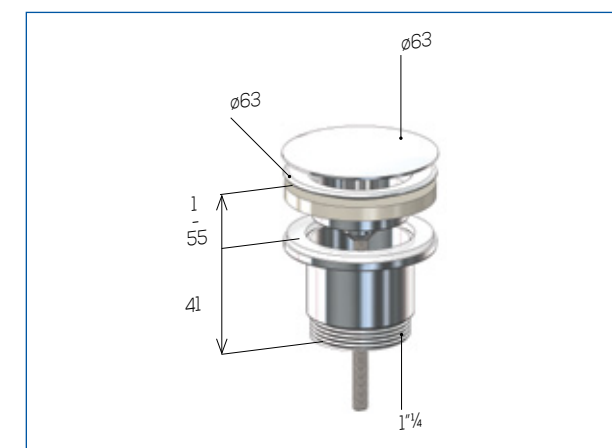
Piletta Simplex universale in ottone cromato per Lavabo/Bidet, scarico libero

Simplex waste in chromed brass for Wash-basin/Bidet, free outlet

Materiale / Material



NEW



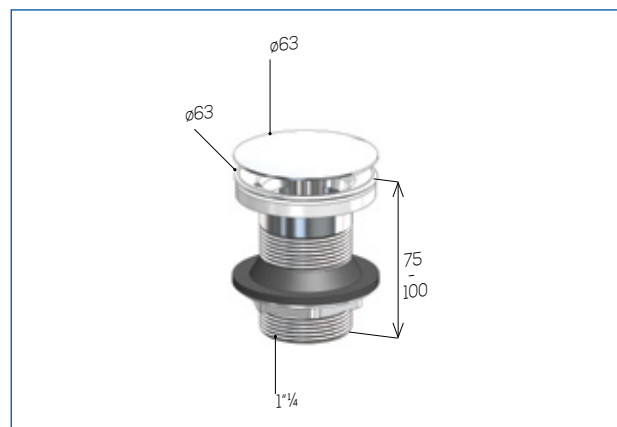
ART.	Descrizione Description	Misura Size	1pc	25pcs	kg
49865114SL	VITE CENTRALE 75 mm. - CENTRAL SCREW 75 mm.	1" 1/4 D. 65	1pc	25pcs	11

568 Golf

Piletta per Lavabo in ottone cromato, scarico libero
Waste in chromed brass for Wash-basin, free outlet

Materiale / Material

Piletta per Lavabo Waste for Wash-basin



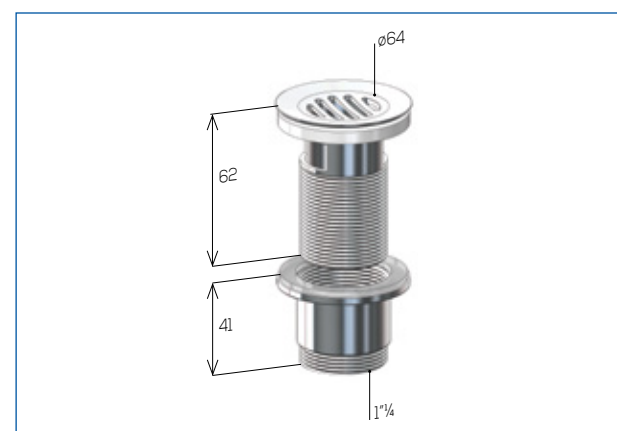
ART.	Descrizione Description	Misura Size	2pcs	50pcs	kg
56875		1" 1/4 H. 75 mm.			22
568100		1" 1/4 H. 100 mm.			24

569 Golf

Piletta grigliata in ottone cromato per Lavabo, scarico libero
Waste in chromed brass for Wash-basin, free outlet

NEW

Piletta per Lavabo Waste for Wash-basin



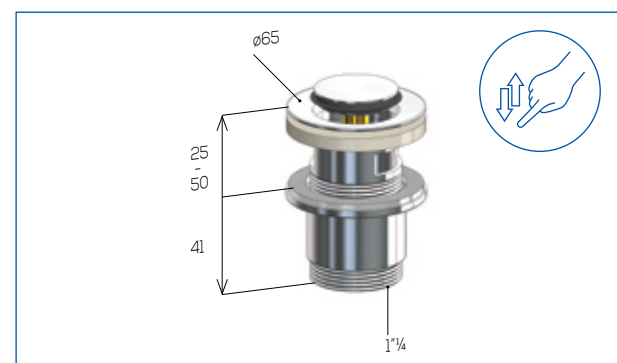
ART.	Descrizione Description	Misura Size	1pc	25pcs	kg
569114SL	CON TROPPO PIENO - WITH OVERFLOW	1" 1/4 H. 62 mm.			7
569114STPSL	SENZA TROPPO PIENO - WITHOUT OVERFLOW	1" 1/4 H. 62 mm.			8

571 Golf

Piletta in ottone cromato per Lavabo, tappo a pressione
Waste in chromed brass for Wash-basin, pressure plug

NEW

Piletta per Lavabo Waste for Wash-basin



ART.	Descrizione Description	Misura Size	1pc	25pcs	kg
571114	CON TROPPO PIENO - WITH OVERFLOW	1" 1/4 H. 62 mm.			6
571114STP	SENZA TROPPO PIENO - WITHOUT OVERFLOW	1" 1/4 H. 62 mm.			7

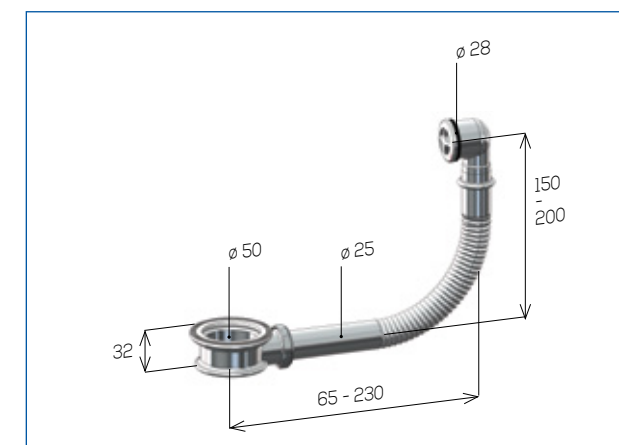
495

Collegamento al troppo pieno in ottone cromato per Lavabo a vista
Overflow connection in chromed brass for Wash-basin

Overflow connection in chromed brass for Wash-basin

Materiale / Material

Collegamento per Lavabo Overflow connection



ART.	Descrizione Description	Misura Size	1pc	25pcs	kg
495	CON ANELLO PORTA PILETTA E GRIGLIA TROPPO PIENO TONDA PER SPESSORI DA 1,5 mm. a 15 mm. - WITH CHROMED BRASS CONNECTING RING FOR WASTE, OVERFLOW ROUND STRAINER FOR HOLES WITH THICKNESS FROM 1,5 mm. TO 15 mm.	D. 70 X D. 46			11

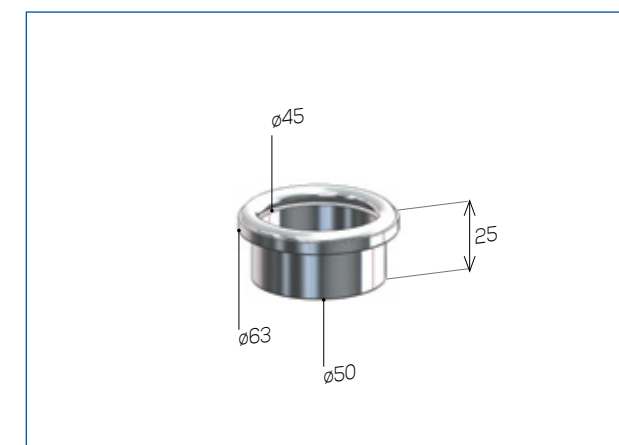
495D

Distanziale in ottone cromato c/or per collegamento al troppo pieno per Lavabo a vista
Waste thickness in chromed brass for Wash-basin with O-Ring

Waste thickness in chromed brass for Wash-basin with O-Ring

Materiale / Material

Distanziale per piletta Waste thickness



ART.	Descrizione Description	Misura Size	1pc	10pcs	kg
495D		D. 63 H. 25 mm.			3



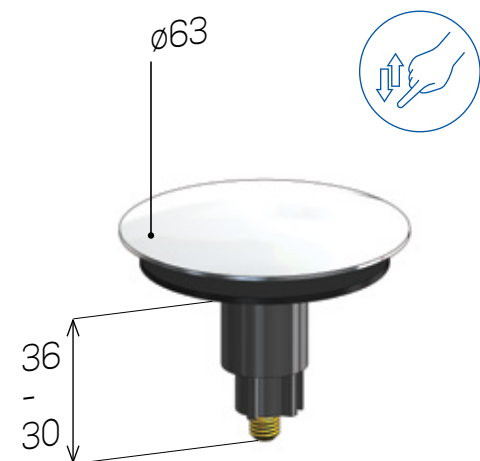
ACCESSORI FASHION

ARREDO BAGNO
IN OTTONE CROMATO

ACCESSORIES FASHION DESIGN

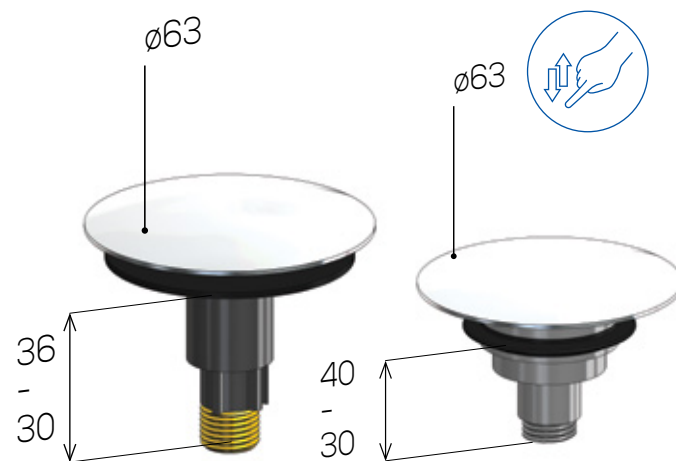
*TRAPS AND WASTES IN
CHROMED BRASS*

496T



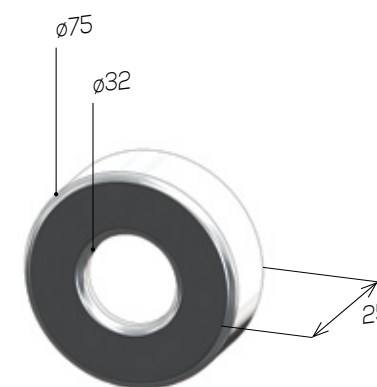
ART.	Descrizione Description	Misura Size	Pcs
496T	TAPPO IN OTTONE CROMATO, CON MECCANISMO "In & Out", PER ART. 496/497 - CHROMED BRASS PLUG WITH "In & Out", FOR ART. 496/497	D. 63	1

498T



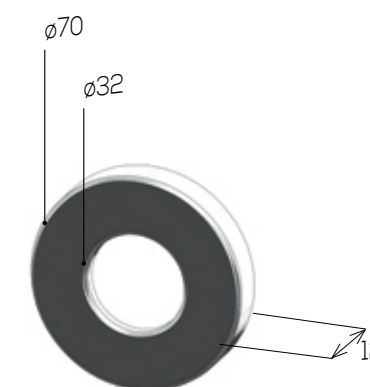
ART.	Descrizione Description	Misura Size	Pcs
498T	TAPPO IN OTTONE CROMATO, CON MECCANISMO "In & Out", PER ART. 498 (VECCHIO MODELLO) - CHROMED BRASS PLUG WITH "In & Out", FOR ART. 498 (OLD MODEL)	D. 63	1
498T23	TAPPO IN OTTONE CROMATO, CON MECCANISMO "In & Out", PER ART. 498 - CHROMED BRASS PLUG WITH "In & Out", FOR ART. 498	D. 63	1

836A



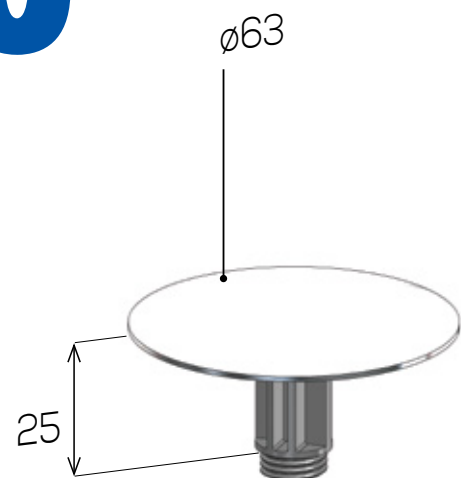
ART.	Descrizione Description	Misura Size	Pcs
836A	ROSONE IN OTTONE CROMATO - CHROMED BRASS ROSETTE	D. 32 H. 75x25 mm.	1

836B



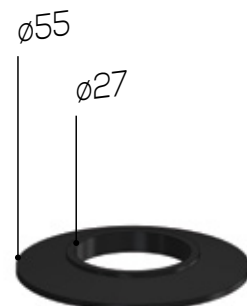
ART.	Descrizione Description	Misura Size	Pcs
836B	ROSONE IN OTTONE CROMATO - CHROMED BRASS ROSETTE	D. 32 H. 70x12 mm.	1

498TSL



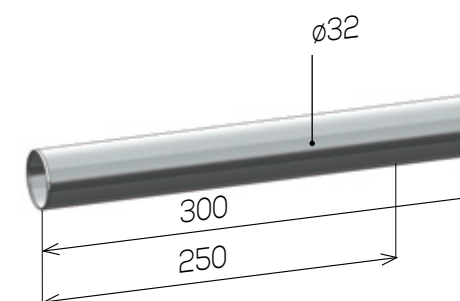
ART.	Descrizione Description	Misura Size	Pcs
498TSL	TAPPO IN OTTONE CROMATO, SCARICO LIBERO, PER ART. 49865114SL - CHROMED BRASS PLUG FREE OUTLET, FOR ART. 49865114SL	D. 72	1

1705G



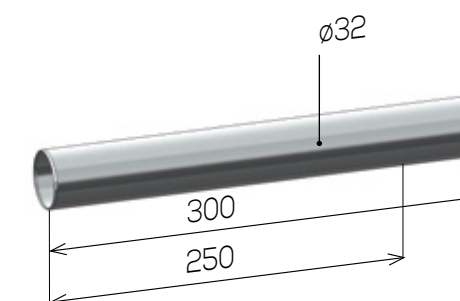
ART.	Descrizione Description	Misura Size	Pcs
1705G496	GUARNIZIONE A LABBRIO PER TAPPO CON MECCANISMO "In & Out" - LIP WASHER FOR PLUG "In & Out"	D.i. 27 x D.e. 55	1

850A



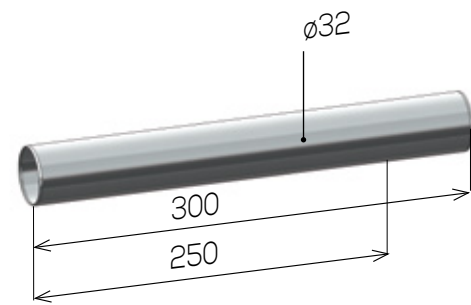
ART.	Descrizione Description	Misura Size	Pcs
850A2532	TUBO IN OTTONE CROMATO, PER MOD. SOFIA/DIANA - CHROMED BRASS PIPE, FOR MOD. SOFIA/DIANA	D. 32 cm. 25	1
850A3032	TUBO IN OTTONE CROMATO, PER MOD. SOFIA/DIANA - CHROMED BRASS PIPE, FOR MOD. SOFIA/DIANA	D. 32 cm. 30	1
850A3240	TUBO IN OTTONE CROMATO, PER MOD. SPECIALE SOFIA/BRIGITTE/SERENA - CHROMED BRASS SPECIAL PIPE, FOR MOD. SOFIA/BRIGITTE/SERENA	D. 32/40 cm. 25	1

850B



ART.	Descrizione Description	Misura Size	Pcs
850B2532	TUBO IN OTTONE CROMATO, PER MOD. BRIGITTE/SERENA - CHROMED BRASS PIPE, FOR MOD. BRIGITTE/SERENA	D. 32 cm. 25	1
850B3032	TUBO IN OTTONE CROMATO, PER MOD. BRIGITTE/SERENA - CHROMED BRASS PIPE, FOR MOD. BRIGITTE/SERENA	D. 32 cm. 30	1

850M



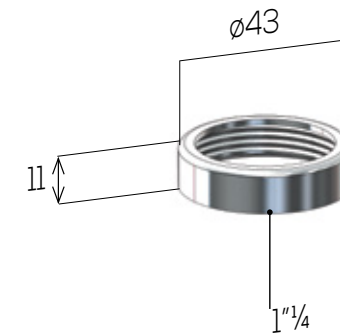
ART.	Descrizione Description	Misura Size	Pcs
850M2532	TUBO IN OTTONE CROMATO PER MOD. MELANIA - CHROMED BRASS PIPE FOR MOD. MELANIA	D. 32 cm. 25	1
850M3032	TUBO IN OTTONE CROMATO PER MOD. MELANIA - CHROMED BRASS PIPE FOR MOD. MELANIA	D. 32 cm. 30	1
850M3240	TUBO IN OTTONE CROMATO PER MOD. MELANIA - CHROMED BRASS PIPE FOR MOD. MELANIA	D. 32/40 cm. 25	1

853A



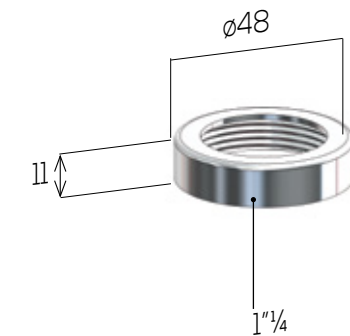
ART.	Descrizione Description	Misura Size	Pcs
853A251832	TUBO A SQUADRA IN OTTONE CROMATO PER MOD. "CREA SPAZIO" - CHROMED BRASS ANGLE PIPE FOR MOD. "SPACE SAVER"	D. 32 25x18	1

2377F



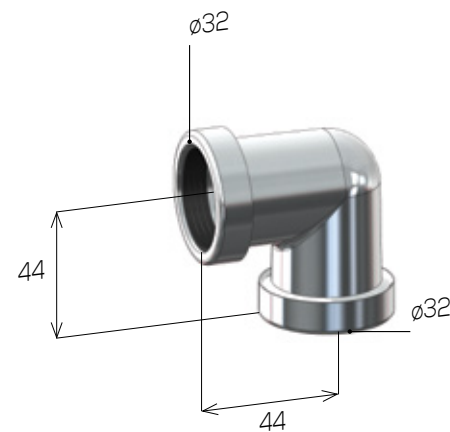
ART.	Descrizione Description	Misura Size	Pcs
2377F114	GHIERA LISCIA IN OTTONE CROMATO LINEA FASHION - CHROMED BRASS RING FASHION	1" 1/4 D. 43	1

2377FM



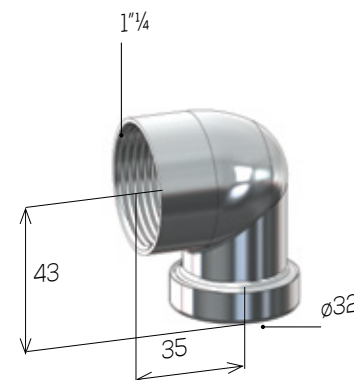
ART.	Descrizione Description	Misura Size	Pcs
2377FM114	GHIERA LISCIA MAGGIORATA IN OTTONE CROMATO LINEA FASHION - CHROMED BRASS OVERSIZED RING FASHION	1" 1/4 D. 48	1

580AR



ART.	Descrizione Description	Misura Size	Pcs
580AR	RACCORDO 90° M/M IN OTTONE CROMATO CON GHIERE FASHION, PER MOD. "CREA SPAZIO" - CHROMED BRASS 90° CONNECTION M/M WITH FASHION RINGS, FOR MOD. "SPACE SAVER"	D. 32 x D. 32	1

580114AR



ART.	Descrizione Description	Misura Size	Pcs
580114AR	RACCORDO 90° M/F CON GHIERA FASHION, PER MOD. "CREA SPAZIO" - CHROMED BRASS 90° CONNECTION M/F WITH FASHION RING, FOR MOD. "SPACE SAVER"	1" 1/4 D. 32	1

2390



ART.	Descrizione Description	Misura Size	Pcs
2390QU	TAPPO ISPEZIONE CON OR, PER ART. 493/494 - CHROMED BRASS INSPECTION PLUG WITH O-Ring, FOR ART. 493/494	D. 39	1
2390TO	TAPPO ISPEZIONE CON OR, PER ART. 491 - CHROMED BRASS INSPECTION PLUG WITH O-Ring, FOR ART. 491	D. 47	1
2390BR	TAPPO ISPEZIONE CON OR, PER ART. 470/486/490 - CHROMED BRASS INSPECTION PLUG WITH O-Ring, FOR ART. 470/486/490	D. 51	1
2390ME	TAPPO ISPEZIONE CON OR, PER ART. 489 - CHROMED BRASS INSPECTION PLUG WITH O-Ring, FOR ART. 489	D. 40	1

2371ME



ART.	Descrizione Description	Misura Size	Pcs
2371ME	GUARNIZIONE OR, PER USCITA MOD. MELANIA - O-Ring, FOR FAST COUPLING OUTLET MOD. MELANIA	D. 30	1



SIFONI FASHION

ARREDO BAGNO IN OTTONE
COLORATO

FASHION
DESIGN TRAPS
SPECIAL FINISHING

486N Brigitte

Sifone in ottone colorato per Lavabo, regolabile cm. 12, rosone H. 70x12

Trap special finishing for Wash-basin, inlet cm. 12, brass rosette H. 70x12

Sifone per Lavabo Trap for Wash-basin

Materiale / Material



ART.	Descrizione Description	Misura Size
486114N	TUBO DI USCITA - OUTLET PIPE cm. 25	1" 1/4
4861143ON	TUBO DI USCITA - OUTLET PIPE cm. 30	1" 1/4

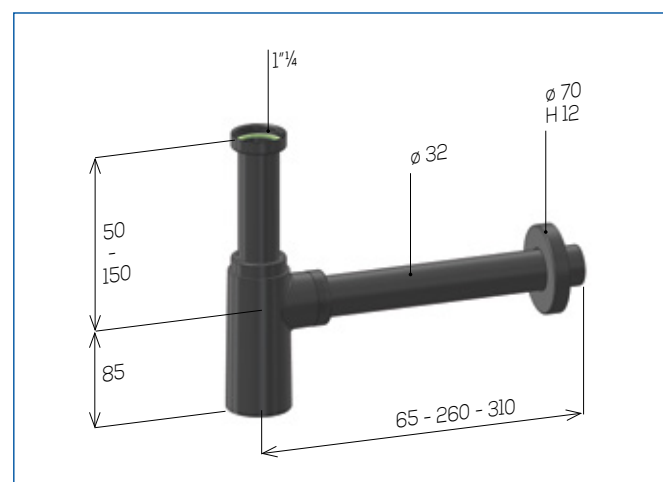
1pc 10pcs 9
1pc 10pcs 10



Colorazione
/ Finishing

● Nero opaco -
Black Opaque
RAL 9005

NEW



486B Brigitte

Sifone per Lavabo Trap for Wash-basin



Colorazione
/ Finishing

● Bianco Opaco -
White Opaque
RAL 9003

ART.	Descrizione Description	Misura Size
486114B	TUBO DI USCITA - OUTLET PIPE cm. 25	1" 1/4
4861143OB	TUBO DI USCITA - OUTLET PIPE cm. 30	1" 1/4

1pc 10pcs 9
1pc 10pcs 10

470GMN Serena

Sifone in ottone colorato per Lavabo, regolabile cm. 12, rosone H. 70x12, una ghiera maggiorata

Trap special finishing for Wash-basin, inlet cm. 12, brass rosette H. 70x12, one oversized ring

Sifone per Lavabo Trap for Wash-basin

Materiale / Material



ART.	Descrizione Description	Misura Size
47011425GMN	TUBO DI USCITA - OUTLET PIPE cm. 25	1" 1/4
47011430GMN	TUBO DI USCITA - OUTLET PIPE cm. 30	1" 1/4

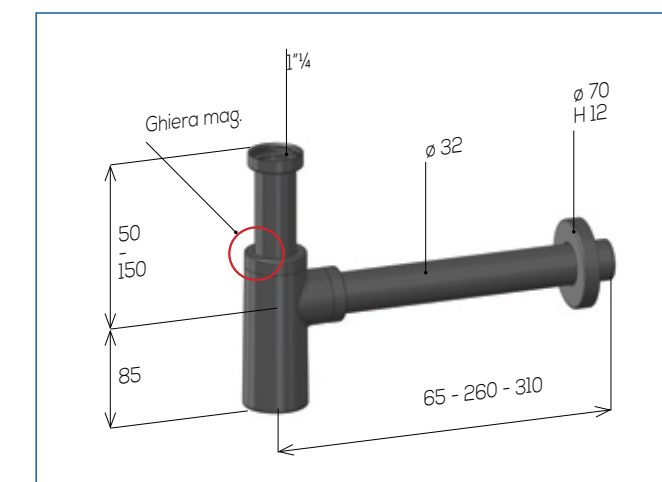
1pc 10pcs 10
1pc 10pcs 11



Colorazione
/ Finishing

● Nero opaco -
Black Opaque
RAL 9005

NEW



470GMB Serena

Sifone per Lavabo Trap for Wash-basin



Colorazione
/ Finishing

● Bianco Opaco -
White Opaque
RAL 9003

ART.	Descrizione Description	Misura Size
47011425GMB	TUBO DI USCITA - OUTLET PIPE cm. 25	1" 1/4
47011430GMB	TUBO DI USCITA - OUTLET PIPE cm. 30	1" 1/4

1pc 10pcs 10
1pc 10pcs 11

489N Melania

Sifone in ottone colorato per Lavabo, uscita innesto rapido con 2 or, regolabile cm. 12, rosone H. 70x12

Trap special finishing for Wash-basin, fast coupling with 2 O-Rings, inlet cm. 12, brass rosette H. 70x12

Materiale / Material



Sifone per Lavabo Trap for Wash-basin

ART.	Descrizione Description	Misura Size
489114N	TUBO DI USCITA - OUTLET PIPE cm. 25	1" 1/4
48911430N	TUBO DI USCITA - OUTLET PIPE cm. 30	1" 1/4

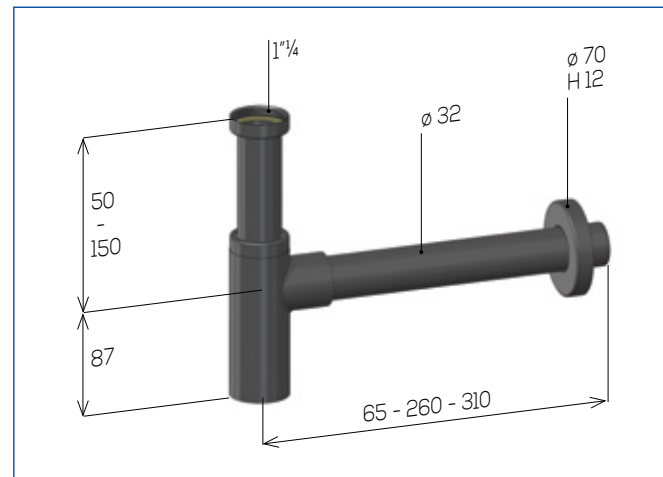
1pc 10pcs 6kg
1pc 10pcs 7kg



Colorazione
/ Finishing

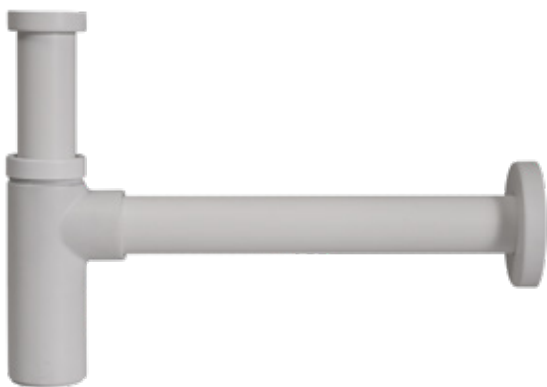
● Nero opaco -
Black Opaque
RAL. 9005

NEW



489B Melania

Sifone per Lavabo Trap for Wash-basin



Colorazione
/ Finishing

● Bianco Opaco -
White Opaque
RAL. 9003

ART.	Descrizione Description	Misura Size
489114B	TUBO DI USCITA - OUTLET PIPE cm. 25	1" 1/4
48911430B	TUBO DI USCITA - OUTLET PIPE cm. 30	1" 1/4

1pc 10pcs 6kg
1pc 10pcs 7kg

494N Sofia Quadro

Sifone quadro in ottone colorato per Lavabo, regolabile cm. 12, rosone H. 70x12

Squared trap special finishing for Wash-basin, inlet cm. 12, brass rosette H. 70x12

Materiale / Material



Sifone per Lavabo Trap for Wash-basin

ART.	Descrizione Description	Misura Size
494114N	TUBO DI USCITA - OUTLET PIPE cm. 25	1" 1/4
49411430N	TUBO DI USCITA - OUTLET PIPE cm. 30	1" 1/4

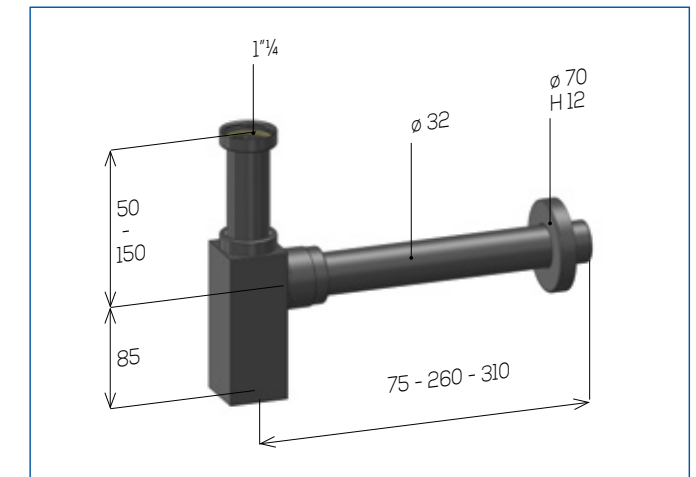
1pc 10pcs 13kg
1pc 10pcs 14kg



Colorazione
/ Finishing

● Nero opaco -
Black Opaque
RAL. 9005

NEW



494B Sofia Quadro

Sifone per Lavabo Trap for Wash-basin



Colorazione
/ Finishing

● Bianco Opaco -
White Opaque
RAL. 9003

ART.	Descrizione Description	Misura Size
494114B	TUBO DI USCITA - OUTLET PIPE cm. 25	1" 1/4
49411430B	TUBO DI USCITA - OUTLET PIPE cm. 30	1" 1/4

1pc 10pcs 13kg
1pc 10pcs 14kg

486SSN Brigitte "Crea Spazio"

Sifone in ottone colorato "Crea Spazio" per Lavabo, attacco alla piletta con raccordo 90° M/F D. 32x1" 1/4, rosone H. 70x12

Trap special finishing "Space Saver" for Wash-basin, 90° waste connection D. 32x1" 1/4 M/F, brass rosette H. 70x12

Sifone per Lavabo
Trap for Wash-basin

Materiale / Material



ART.	Descrizione Description	Misura Size
486114SSN	TUBO DI USCITA - OUTLET PIPE cm.10	1" 1/4

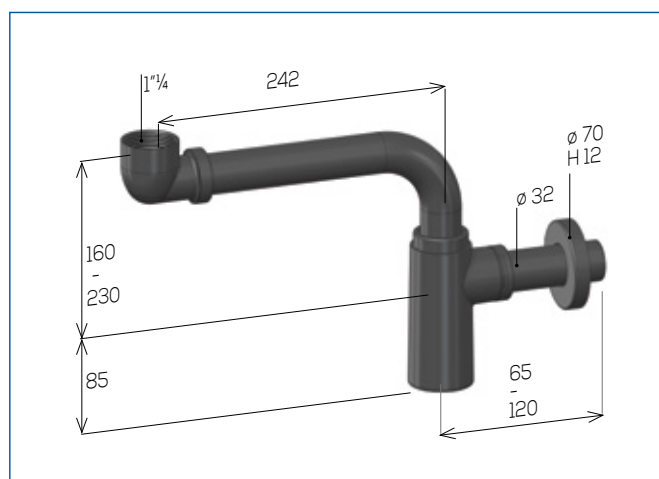
1pc 10pcs 11



Colorazione / Finishing

● Nero opaco - Black Opaque RAL 9005

NEW



486SSB Brigitte "Crea Spazio"

Sifone per Lavabo
Trap for Wash-basin

Colorazione / Finishing

● Bianco Opaco - White Opaque RAL 9003



ART.	Descrizione Description	Misura Size
486114SSB	TUBO DI USCITA - OUTLET PIPE cm.10	1" 1/4

1pc 10pcs 11

489SSN Melania "Crea Spazio"

Sifone in ottone colorato "Crea Spazio" per Lavabo, uscita innesto rapido con 2 or, attacco alla piletta con raccordo 90° M/F D. 32x1" 1/4, rosone H. 70x12

Trap special finishing "Space Saver" for Wash-basin, fast coupling with 2 O-Rings, 90° waste connection D. 32x1" 1/4 M/F, brass rosette H. 70x12

Sifone per Lavabo
Trap for Wash-basin

Materiale / Material



ART.	Descrizione Description	Misura Size
489114SSN	TUBO DI USCITA - OUTLET PIPE cm.10	1" 1/4

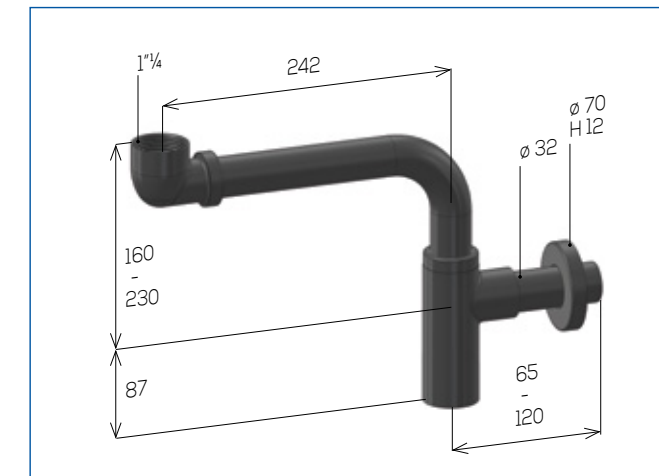
1pc 10pcs 10



Colorazione / Finishing

● Nero opaco - Black Opaque RAL 9005

NEW



489SSB Melania "Crea Spazio"

Sifone per Lavabo
Trap for Wash-basin

Colorazione / Finishing

● Bianco Opaco - White Opaque RAL 9003



ART.	Descrizione Description	Misura Size
489114SSB	TUBO DI USCITA - OUTLET PIPE cm.10	1" 1/4

1pc 10pcs 10



Colorazione / Finishing



Nero opaco - Black Opaque RAL 9005



Bianco Opaco - White Opaque RAL 9003

Materiale / Material



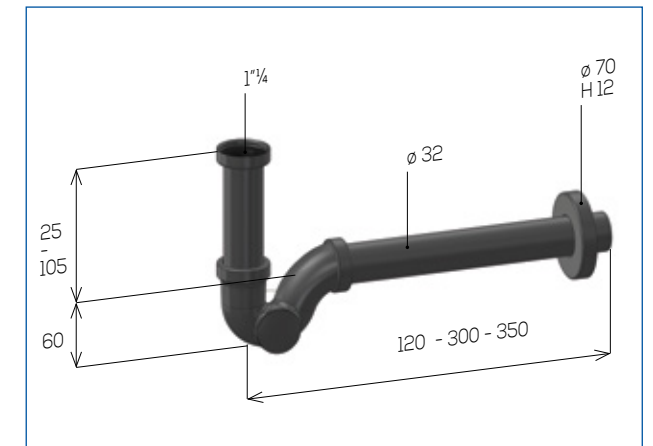
539N/B

Sifone a S per Lavabo
P. trap for Wash-basin

Sifone in ottone colorato per Lavabo, regolabile cm. 12, rosone H. 70x12

Trap special finishing for Wash-basin, inlet cm. 12, brass rosette H. 70x12

NEW



ART.	Descrizione Description	Misura Size	1pc	10pcs	5
● 53911425R12N	TUBO DI USCITA - OUTLET PIPE cm. 25	1" 1/4	1pc	10pcs	5
○ 53911425R12B	TUBO DI USCITA - OUTLET PIPE cm. 25	1" 1/4	1pc	10pcs	5

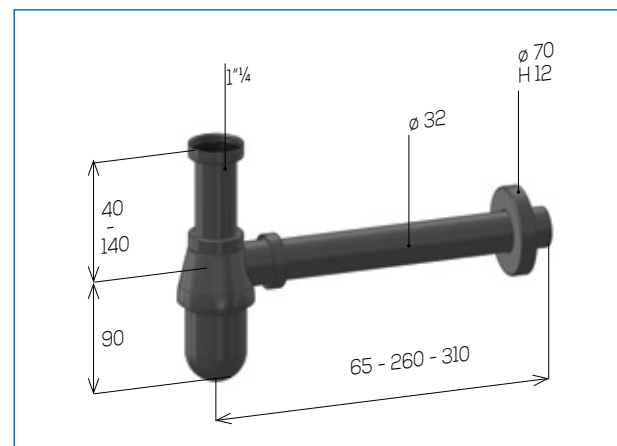
529N/B

Sifone a bottiglia per Lavabo
Bottle trap for Wash-basin

Sifone in ottone colorato per Lavabo, regolabile cm. 12, rosone H. 70x12

Trap special finishing for Wash-basin, inlet cm. 12, brass rosette H. 70x12

NEW



ART.	Descrizione Description	Misura Size	1pc	10pcs	5
● 52911425R12N	TUBO DI USCITA - OUTLET PIPE cm. 25	1" 1/4	1pc	10pcs	5
○ 52911425R12B	TUBO DI USCITA - OUTLET PIPE cm. 25	1" 1/4	1pc	10pcs	5

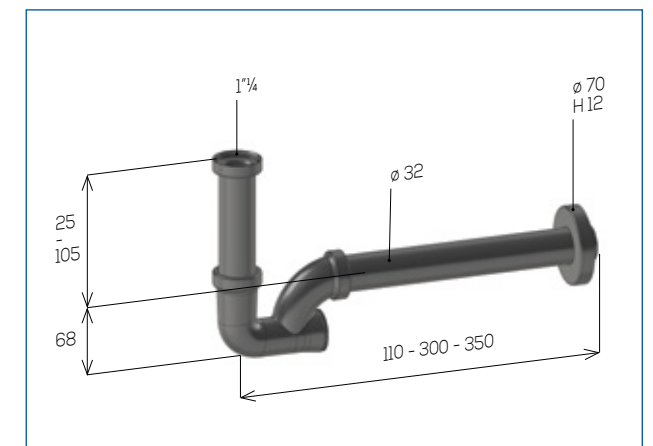
549N/B

Sifone a Colonna per Lavabo
Wash-basin Trap for pedestal basin

Sifone in ottone colorato per Lavabo, regolabile cm. 12, rosone H. 70x12

Trap special finishing for Wash-basin, inlet cm. 12, brass rosette H. 70x12

NEW



ART.	Descrizione Description	Misura Size	1pc	10pcs	5
● 54911425R12N	TUBO DI USCITA - OUTLET PIPE cm. 25	1" 1/4	1pc	10pcs	5
○ 54911425R12B	TUBO DI USCITA - OUTLET PIPE cm. 25	1" 1/4	1pc	10pcs	5

PILETTE FASHION

ARREDO BAGNO IN OTTONE
COLORATO

FASHION
DESIGN WASTES
SPECIAL FINISHING

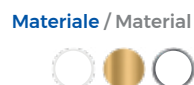


496N Golf

Piletta in ottone colorato per Lavabo/Bidet, tappo con meccanismo "In & Out"

Waste special finishing for Wash-basin/Bidet with "In & Out" plug

Piletta per Lavabo/Bidet Waste for Wash-basin/Bidet



ART.	Descrizione Description	Misura Size
496114N	CON TROPPO PIENO - WITH OVERFLOW	1" 1/4 H. 62 mm.
496114STPN	SENZA TROPPO PIENO - WITHOUT OVERFLOW	1" 1/4 H. 62 mm.

1pc 25pcs 13
1pc 25pcs 14



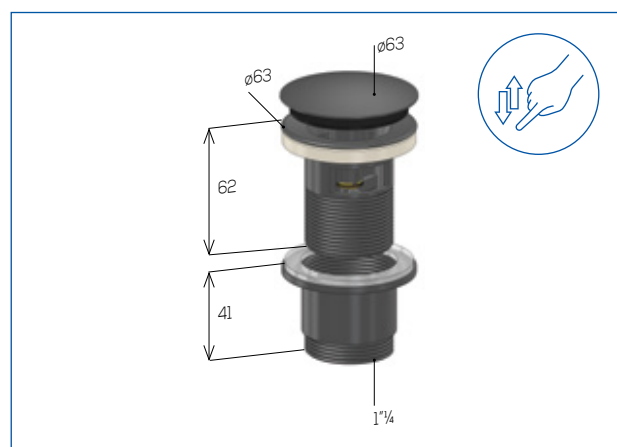
Colorazione / Finishing

● Nero opaco - Black Opaque RAL 9005

496B Golf

Piletta per Lavabo/Bidet Waste for Wash-basin/Bidet

NEW



Colorazione / Finishing

○ Bianco Opaco - White Opaque RAL 9003



ART.	Descrizione Description	Misura Size
496114B	CON TROPPO PIENO - WITH OVERFLOW	1" 1/4 H. 62 mm.
496114STPB	SENZA TROPPO PIENO - WITHOUT OVERFLOW	1" 1/4 H. 62 mm.

1pc 25pcs 13
1pc 25pcs 14

498N/B Golf

Piletta per Lavabo/Bidet Waste for Wash-basin/Bidet

Piletta Simplex Universale in ottone colorato per Lavabo/Bidet, tappo con meccanismo "In & Out"

Simplex waste special finishing for Wash-basin/Bidet with "In & Out" plug

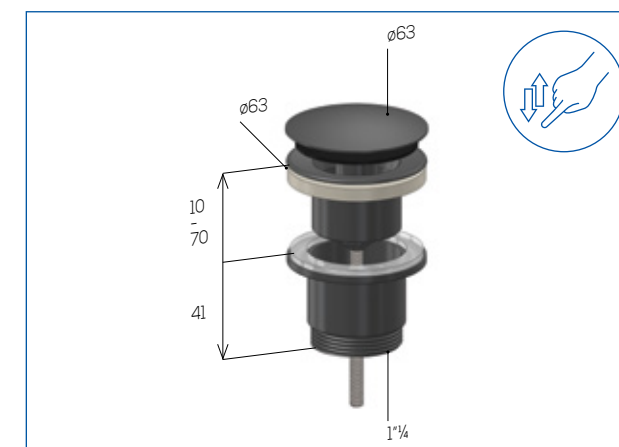


ART.	Descrizione Description	Misura Size
49865114N	VITE CENTRALE 75 mm. - CENTRAL SCREW 75 mm.	1" 1/4 D. 65
49865114B	VITE CENTRALE 75 mm. - CENTRAL SCREW 75 mm.	1" 1/4 D. 65

1pc 25pcs 11
1pc 25pcs 11



NEW



498SLN/B Golf

Piletta per Lavabo/Bidet Waste for Wash-basin/Bidet

Piletta Simplex Universale in ottone colorato per Lavabo/Bidet, scarico libero

Simplex waste special finishing for Wash-basin/Bidet free outlet

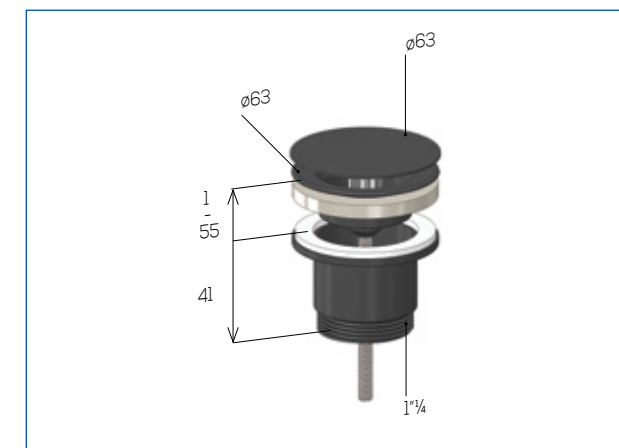


ART.	Descrizione Description	Misura Size
49865114SLN	VITE CENTRALE 75 mm. - CENTRAL SCREW 75 mm.	1" 1/4 D. 65
49865114SLB	VITE CENTRALE 75 mm. - CENTRAL SCREW 75 mm.	1" 1/4 D. 65

1pc 25pcs 11
1pc 25pcs 11



NEW



ACCESSORI FASHION

ARREDO BAGNO
IN OTTONE COLORATO

ACCESSORIES FASHION DESIGN

SPECIAL FINISHING

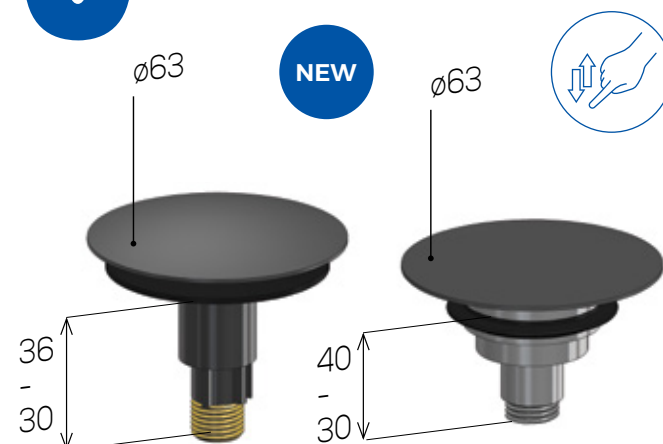


496TN/B



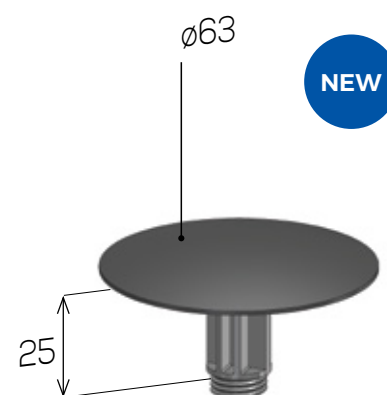
ART.	Descrizione Description	Misura Size	Pcs
● 496TN	TAPPO IN OTTONE NERO OPACO CON MECCANISMO "In & Out", PER ART. 496114N/496114STPN - BRASS PLUG "In & Out" BLACK OPAQUE, FOR ART. 496114N/496114STPN	D. 63	1
○ 496TB	TAPPO IN OTTONE BIANCO OPACO CON MECCANISMO "In & Out", PER ART. 496114B/496114STPB - BRASS PLUG "In & Out" WHITE OPAQUE, FOR ART. 496114B/496114STPB	D. 63	1

498TN/B



ART.	Descrizione Description	Misura Size	Pcs
● 498TN	TAPPO IN OTTONE NERO OPACO CON MECCANISMO "In & Out", PER ART. 49865114N (VECCHIO MODELLO) - BRASS PLUG "In & Out" BLACK OPAQUE, FOR ART. 49865114N (OLD MODEL)	D. 63	1
○ 498TB	TAPPO IN OTTONE BIANCO OPACO CON MECCANISMO "In & Out", PER ART. 49865114B (VECCHIO MODELLO) - BRASS PLUG "In & Out" WHITE OPAQUE, FOR ART. 49865114B (OLD MODEL)	D. 63	1
● 498TN23	TAPPO IN OTTONE NERO OPACO CON MECCANISMO "In & Out", PER ART. 49865114N - BRASS PLUG "In & Out" BLACK OPAQUE, FOR ART. 49865114N	D. 63	1
○ 498TB23	TAPPO IN OTTONE BIANCO OPACO CON MECCANISMO "In & Out", PER ART. 49865114B - BRASS PLUG "In & Out" WHITE OPAQUE, FOR ART. 49865114B	D. 63	1

498TSLN/B



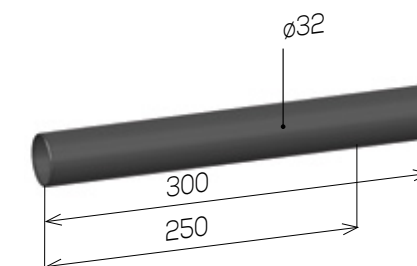
ART.	Descrizione Description	Misura Size	Pcs
● 498TSLN	TAPPO IN OTTONE NERO OPACO SCARICO LIBERO, PER ART. 49865114SLN - BRASS PLUG FREE OUTLET BLACK OPAQUE, FOR ART. 49865114SLN	D. 72	1
○ 498TSLB	TAPPO IN OTTONE BIANCO OPACO SCARICO LIBERO, PER ART. 49865114SLB - BRASS PLUG FREE OUTLET WHITE OPAQUE, FOR ART. 49865114SLB	D. 72	1

844N/B



ART.	Descrizione Description	Misura Size	Pcs
● 8441232N	TUBO CON BATTENTE IN OTTONE NERO OPACO - BRASS INLET RIM PIPE BLACK OPAQUE	D. 32 cm. 12	1
○ 8441232B	TUBO CON BATTENTE IN OTTONE BIANCO OPACO - BRASS INLET RIM PIPE WHITE OPAQUE	D. 32 cm. 12	1
● 8441532N	TUBO CON BATTENTE IN OTTONE NERO OPACO - BRASS INLET RIM PIPE BLACK OPAQUE	D. 32 cm. 15	1
○ 8441532B	TUBO CON BATTENTE IN OTTONE BIANCO OPACO - BRASS INLET RIM PIPE WHITE OPAQUE	D. 32 cm. 15	1
● 8442032N	TUBO CON BATTENTE IN OTTONE NERO OPACO - BRASS INLET RIM PIPE BLACK OPAQUE	D. 32 cm. 20	1
○ 8442032B	TUBO CON BATTENTE IN OTTONE BIANCO OPACO - BRASS INLET RIM PIPE WHITE OPAQUE	D. 32 cm. 20	1
● 8442532N	TUBO CON BATTENTE IN OTTONE NERO OPACO - BRASS INLET RIM PIPE BLACK OPAQUE	D. 32 cm. 25	1
○ 8442532B	TUBO CON BATTENTE IN OTTONE BIANCO OPACO - BRASS INLET RIM PIPE WHITE OPAQUE	D. 32 cm. 25	1
● 8443032N	TUBO CON BATTENTE IN OTTONE NERO OPACO - BRASS INLET RIM PIPE BLACK OPAQUE	D. 32 cm. 30	1
○ 8443032B	TUBO CON BATTENTE IN OTTONE BIANCO OPACO - BRASS INLET RIM PIPE WHITE OPAQUE	D. 32 cm. 30	1

850N/B



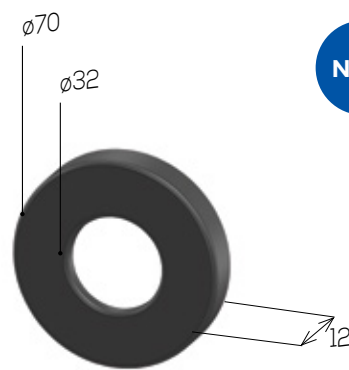
ART.	Descrizione Description	Misura Size	Pcs
● 8502532N	TUBO LISCIO IN OTTONE NERO OPACO - BRASS PLAIN OUTLET PIPE BLACK OPAQUE	D. 32 cm. 25	1
○ 8502532B	TUBO LISCIO IN OTTONE BIANCO OPACO - BRASS PLAIN OUTLET PIPE WHITE OPAQUE	D. 32 cm. 25	1
● 8503032N	TUBO LISCIO IN OTTONE NERO OPACO - BRASS PLAIN OUTLET PIPE BLACK OPAQUE	D. 32 cm. 30	1
○ 8503032B	TUBO LISCIO IN OTTONE BIANCO OPACO - BRASS PLAIN OUTLET PIPE WHITE OPAQUE	D. 32 cm. 30	1

853N/B



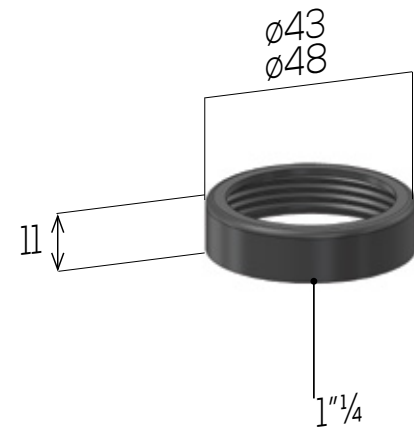
ART.	Descrizione Description	Misura Size	Pcs
● 853251832N	TUBO A SQUADRA IN OTTONE NERO OPACO, PER MOD. "CREA SPAZIO" - BRASS ANGLE PIPE BLACK OPAQUE, FOR MOD. "SPACE SAVER"	D. 32 25x18	1
○ 853251832B	TUBO A SQUADRA IN OTTONE BIANCO OPACO, PER MOD. "CREA SPAZIO" - BRASS ANGLE PIPE WHITE OPAQUE, FOR MOD. "SPACE SAVER"	D. 32 25x18	1

836N/B



ART.	Descrizione Description	Misura Size	Pcs
● 836B32N	ROSONE IN OTTONE NERO OPACO - BRASS ROSETTE BLACK OPAQUE	D. 32 H. 70x12 mm.	1
○ 836B32B	ROSONE IN OTTONE BIANCO OPACO - BRASS ROSETTE WHITE OPAQUE	D. 32 H. 70x12 mm.	1

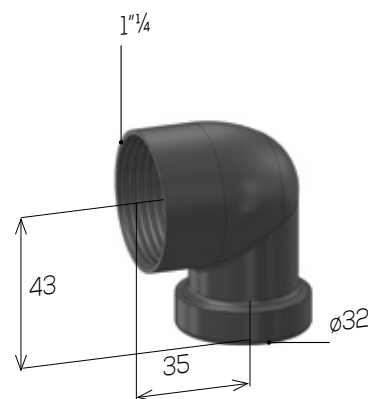
2377N/B



ART.	Descrizione Description	Misura Size	Pcs
● 2377F14N	GHIERA LISCIA IN OTTONE NERO OPACO LINEA FASHION - BRASS RING FASHION BLACK OPAQUE	1" 1/4 D. 43	1
○ 2377F14B	GHIERA LISCIA IN OTTONE BIANCO OPACO LINEA FASHION - BRASS RING FASHION WHITE OPAQUE	1" 1/4 D. 43	1
● 2377FM14N	GHIERA LISCIA MAGGIORATA IN OTTONE NERO OPACO LINEA FASHION, PER MOD. SERENA - BRASS OVERSIZED RING FASHION BLACK OPAQUE, FOR MOD. SERENA	1" 1/4 D. 48	1
○ 2377FM14B	GHIERA LISCIA MAGGIORATA IN OTTONE BIANCO OPACO LINEA FASHION, PER MOD. SERENA - BRASS OVERSIZED RING FASHION WHITE OPAQUE, FOR MOD. SERENA	1" 1/4 D. 48	1



580N/B



ART.	Descrizione Description	Misura Size	Pcs
● 580114ARN	RACCORDO IN OTTONE M/F PER MOD. "CREA SPAZIO" NERO OPACO - BRASS 90° CONNECTION M/F WITH FASHION RING BLACK OPAQUE FOR MOD. "SPACE SAVER"	1" 1/4 D. 32	1
○ 580114ARB	RACCORDO IN OTTONE M/F PER MOD. "CREA SPAZIO" BIANCO OPACO - BRASS 90° CONNECTION M/F WITH FASHION RING WHITE OPAQUE FOR MOD. "SPACE SAVER"	1" 1/4 D. 32	1

FILO-PAVIMENTO

BUILT-IN SHOWER DRAIN

Canaline doccia

Shower drains

Standard

Medium

Plus

Slimmy Pavimento

Slimmy for Floor

Linea

Clivia

Dafne

Felce



Art. 4020



CANALINE DOCCIA

NUOVI MODELLI

SHOWER DRAINS

NEW MODELS

Standard

Canalina per Docce filo-pavimento in ABS, con griglia in acciaio inox AISI 316.

ABS Shower drain, with stainless steel AISI 316 grid.

Sifone interno estraibile, completamente ispezionabile / Inspectable internal removable water trap

Scarico D. 40 orientabile / Jointed outlet D.40

Riduzione eccentrica D. 40/50 / Eccentric reducer D. 40/50

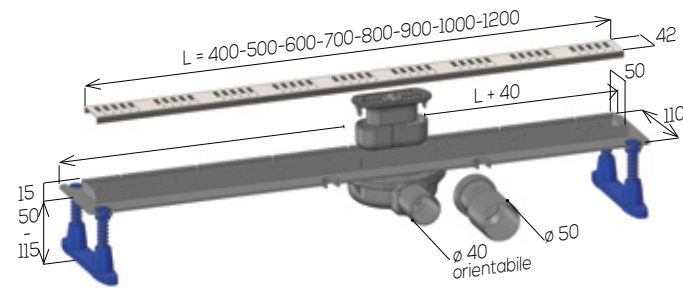
Portata 35 L/min / Drainage capacity 35 L/min

Minimo ingombro H. 50 mm. / Low encumbrance H. 50 mm.

Set impermeabilizzante per posa in soglia sottile / With sealing waterproof tape for thin slab installations

Kit per fissaggio supporti di regolazione / Fixing kit

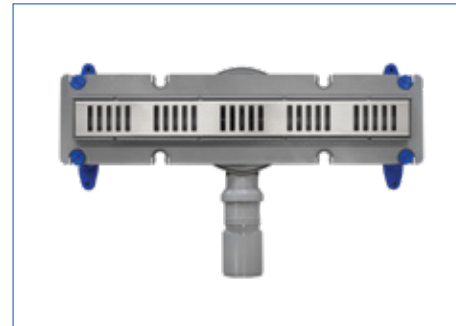
Coppella di protezione per portagriglia / Frame protection



4000 Standard



NEW



Materiale / Material



ART.	Descrizione Description	Misura Size	
4000400	CANALINA IN ABS, GRIGLIA ACCIAIO INOX AISI 316 M/BASIC - ABS SHOWER DRAIN, STAINLESS STEEL AISI 316 GRID M/BASIC	400 mm.	1pc
4000500	CANALINA IN ABS, GRIGLIA ACCIAIO INOX AISI 316 M/BASIC - ABS SHOWER DRAIN, STAINLESS STEEL AISI 316 GRID M/BASIC	500 mm.	1pc
4000600	CANALINA IN ABS, GRIGLIA ACCIAIO INOX AISI 316 M/BASIC - ABS SHOWER DRAIN, STAINLESS STEEL AISI 316 GRID M/BASIC	600 mm.	1pc
4000700	CANALINA IN ABS, GRIGLIA ACCIAIO INOX AISI 316 M/BASIC - ABS SHOWER DRAIN, STAINLESS STEEL AISI 316 GRID M/BASIC	700 mm.	1pc
4000800	CANALINA IN ABS, GRIGLIA ACCIAIO INOX AISI 316 M/BASIC - ABS SHOWER DRAIN, STAINLESS STEEL AISI 316 GRID M/BASIC	800 mm.	1pc
4000900	CANALINA IN ABS, GRIGLIA ACCIAIO INOX AISI 316 M/BASIC - ABS SHOWER DRAIN, STAINLESS STEEL AISI 316 GRID M/BASIC	900 mm.	1pc
40001000	CANALINA IN ABS, GRIGLIA ACCIAIO INOX AISI 316 M/BASIC - ABS SHOWER DRAIN, STAINLESS STEEL AISI 316 GRID M/BASIC	1000 mm.	1pc
40001200	CANALINA IN ABS, GRIGLIA ACCIAIO INOX AISI 316 M/BASIC - ABS SHOWER DRAIN, STAINLESS STEEL AISI 316 GRID M/BASIC	1200 mm.	1pc

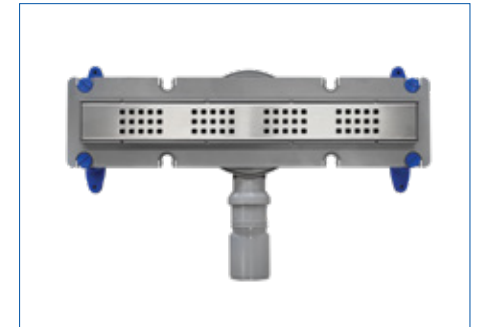
4001 Standard



Materiale / Material



NEW



ART.	Descrizione Description	Misura Size	
4001400	CANALINA IN ABS, GRIGLIA ACCIAIO INOX AISI 316 M/SQUARES - ABS SHOWER DRAIN, STAINLESS STEEL AISI 316 GRID M/SQUARES	400 mm.	1pc
4001500	CANALINA IN ABS, GRIGLIA ACCIAIO INOX AISI 316 M/SQUARES - ABS SHOWER DRAIN, STAINLESS STEEL AISI 316 GRID M/SQUARES	500 mm.	1pc
4001600	CANALINA IN ABS, GRIGLIA ACCIAIO INOX AISI 316 M/SQUARES - ABS SHOWER DRAIN, STAINLESS STEEL AISI 316 GRID M/SQUARES	600 mm.	1pc
4001700	CANALINA IN ABS, GRIGLIA ACCIAIO INOX AISI 316 M/SQUARES - ABS SHOWER DRAIN, STAINLESS STEEL AISI 316 GRID M/SQUARES	700 mm.	1pc
4001800	CANALINA IN ABS, GRIGLIA ACCIAIO INOX AISI 316 M/SQUARES - ABS SHOWER DRAIN, STAINLESS STEEL AISI 316 GRID M/SQUARES	800 mm.	1pc
4001900	CANALINA IN ABS, GRIGLIA ACCIAIO INOX AISI 316 M/SQUARES - ABS SHOWER DRAIN, STAINLESS STEEL AISI 316 GRID M/SQUARES	900 mm.	1pc
40011000	CANALINA IN ABS, GRIGLIA ACCIAIO INOX AISI 316 M/SQUARES - ABS SHOWER DRAIN, STAINLESS STEEL AISI 316 GRID M/SQUARES	1000 mm.	1pc
40011200	CANALINA IN ABS, GRIGLIA ACCIAIO INOX AISI 316 M/SQUARES - ABS SHOWER DRAIN, STAINLESS STEEL AISI 316 GRID M/SQUARES	1200 mm.	1pc

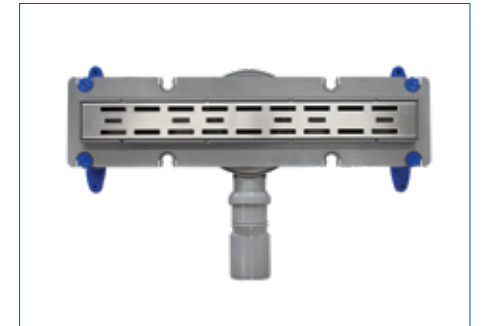
4002 Standard



Materiale / Material



NEW



ART.	Descrizione Description	Misura Size	
4002400	CANALINA IN ABS, GRIGLIA ACCIAIO INOX AISI 316 M/STREET - ABS SHOWER DRAIN, STAINLESS STEEL AISI 316 GRID M/STREET	400 mm.	1pc
4002500	CANALINA IN ABS, GRIGLIA ACCIAIO INOX AISI 316 M/STREET - ABS SHOWER DRAIN, STAINLESS STEEL AISI 316 GRID M/STREET	500 mm.	1pc
4002600	CANALINA IN ABS, GRIGLIA ACCIAIO INOX AISI 316 M/STREET - ABS SHOWER DRAIN, STAINLESS STEEL AISI 316 GRID M/STREET	600 mm.	1pc
4002700	CANALINA IN ABS, GRIGLIA ACCIAIO INOX AISI 316 M/STREET - ABS SHOWER DRAIN, STAINLESS STEEL AISI 316 GRID M/STREET	700 mm.	1pc
4002800	CANALINA IN ABS, GRIGLIA ACCIAIO INOX AISI 316 M/STREET - ABS SHOWER DRAIN, STAINLESS STEEL AISI 316 GRID M/STREET	800 mm.	1pc
4002900	CANALINA IN ABS, GRIGLIA ACCIAIO INOX AISI 316 M/STREET - ABS SHOWER DRAIN, STAINLESS STEEL AISI 316 GRID M/STREET	900 mm.	1pc
40021000	CANALINA IN ABS, GRIGLIA ACCIAIO INOX AISI 316 M/STREET - ABS SHOWER DRAIN, STAINLESS STEEL AISI 316 GRID M/STREET	1000 mm.	1pc
40021200	CANALINA IN ABS, GRIGLIA ACCIAIO INOX AISI 316 M/STREET - ABS SHOWER DRAIN, STAINLESS STEEL AISI 316 GRID M/STREET	1200 mm.	1pc

Medium

Canalina per Docce filo-pavimento in ABS, con griglia copribordo in acciaio inox AISI 316.
*ATTENZIONE: Con griglia copribordo quota di pavimentazione mm. 17

ABS Shower drain, with stainless steel AISI 316 grid, covering plastic frame
/*ATTENTION: Grid covering plastic frame tiling thickness mm. 17

Sifone interno estraibile, completamente ispezionabile / Inspectable internal removable water trap

Scarico D. 40 orientabile / Jointed outlet D. 40

Riduzione eccentrica D. 40/50 / Eccentric reducer D. 40/50

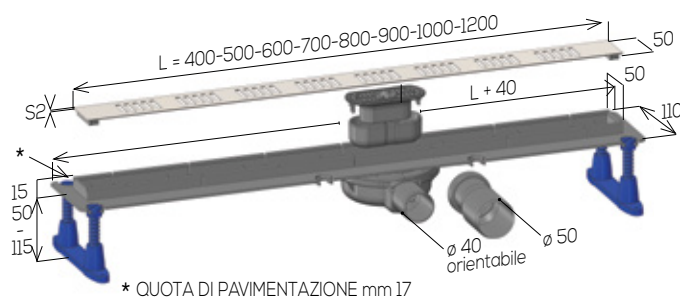
Portata 35 L/min / Drainage capacity 35 L/min

Minimo ingombro H. 50 mm. / Low encumbrance H. 50 mm.

Set impermeabilizzante per posa in soglia sottile / With sealing waterproof tape for thin slab installations

Kit per fissaggio supporti di regolazione / Fixing kit

Coppella di protezione per portagriglia / Frame protection

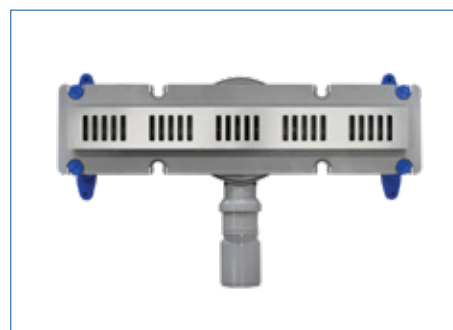


4010 Medium

Materiale / Material



NEW



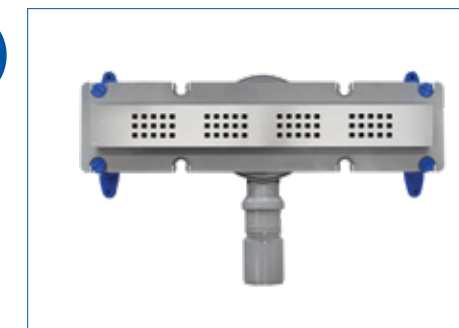
ART.	Descrizione Description	Misura Size	
4010400	CANALINA IN ABS, GRIGLIA COPRI BORDO ACCIAIO INOX AISI 316 M/BASIC - ABS SHOWER DRAIN, STAINLESS STEEL AISI 316 GRID M/BASIC COVERING PLASTIC FRAME	400 mm.	1pc
4010500	CANALINA IN ABS, GRIGLIA COPRI BORDO ACCIAIO INOX AISI 316 M/BASIC - ABS SHOWER DRAIN, STAINLESS STEEL AISI 316 GRID M/BASIC COVERING PLASTIC FRAME	500 mm.	1pc
4010600	CANALINA IN ABS, GRIGLIA COPRI BORDO ACCIAIO INOX AISI 316 M/BASIC - ABS SHOWER DRAIN, STAINLESS STEEL AISI 316 GRID M/BASIC COVERING PLASTIC FRAME	600 mm.	1pc
4010700	CANALINA IN ABS, GRIGLIA COPRI BORDO ACCIAIO INOX AISI 316 M/BASIC - ABS SHOWER DRAIN, STAINLESS STEEL AISI 316 GRID M/BASIC COVERING PLASTIC FRAME	700 mm.	1pc
4010800	CANALINA IN ABS, GRIGLIA COPRI BORDO ACCIAIO INOX AISI 316 M/BASIC - ABS SHOWER DRAIN, STAINLESS STEEL AISI 316 GRID M/BASIC COVERING PLASTIC FRAME	800 mm.	1pc
4010900	CANALINA IN ABS, GRIGLIA COPRI BORDO ACCIAIO INOX AISI 316 M/BASIC - ABS SHOWER DRAIN, STAINLESS STEEL AISI 316 GRID M/BASIC COVERING PLASTIC FRAME	900 mm.	1pc
40101000	CANALINA IN ABS, GRIGLIA COPRI BORDO ACCIAIO INOX AISI 316 M/BASIC - ABS SHOWER DRAIN, STAINLESS STEEL AISI 316 GRID M/BASIC COVERING PLASTIC FRAME	1000 mm.	1pc
40101200	CANALINA IN ABS, GRIGLIA COPRI BORDO ACCIAIO INOX AISI 316 M/BASIC - ABS SHOWER DRAIN, STAINLESS STEEL AISI 316 GRID M/BASIC COVERING PLASTIC FRAME	1200 mm.	1pc

4011 Medium

Materiale / Material



NEW



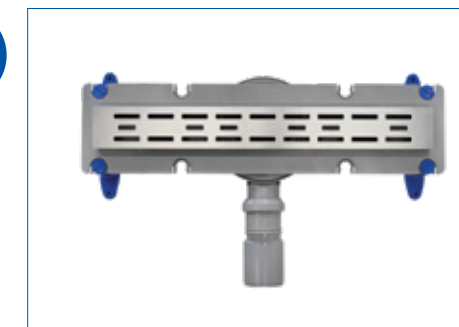
ART.	Descrizione Description	Misura Size	
4011400	CANALINA IN ABS, GRIGLIA COPRI BORDO ACCIAIO INOX AISI 316 M/SQUARES - ABS SHOWER DRAIN, STAINLESS STEEL AISI 316 GRID M/SQUARES COVERING PLASTIC FRAME	400 mm.	1pc
4011500	CANALINA IN ABS, GRIGLIA COPRI BORDO ACCIAIO INOX AISI 316 M/SQUARES - ABS SHOWER DRAIN, STAINLESS STEEL AISI 316 GRID M/SQUARES COVERING PLASTIC FRAME	500 mm.	1pc
4011600	CANALINA IN ABS, GRIGLIA COPRI BORDO ACCIAIO INOX AISI 316 M/SQUARES - ABS SHOWER DRAIN, STAINLESS STEEL AISI 316 GRID M/SQUARES COVERING PLASTIC FRAME	600 mm.	1pc
4011700	CANALINA IN ABS, GRIGLIA COPRI BORDO ACCIAIO INOX AISI 316 M/SQUARES - ABS SHOWER DRAIN, STAINLESS STEEL AISI 316 GRID M/SQUARES COVERING PLASTIC FRAME	700 mm.	1pc
4011800	CANALINA IN ABS, GRIGLIA COPRI BORDO ACCIAIO INOX AISI 316 M/SQUARES - ABS SHOWER DRAIN, STAINLESS STEEL AISI 316 GRID M/SQUARES COVERING PLASTIC FRAME	800 mm.	1pc
4011900	CANALINA IN ABS, GRIGLIA COPRI BORDO ACCIAIO INOX AISI 316 M/SQUARES - ABS SHOWER DRAIN, STAINLESS STEEL AISI 316 GRID M/SQUARES COVERING PLASTIC FRAME	900 mm.	1pc
40111000	CANALINA IN ABS, GRIGLIA COPRI BORDO ACCIAIO INOX AISI 316 M/SQUARES - ABS SHOWER DRAIN, STAINLESS STEEL AISI 316 GRID M/SQUARES COVERING PLASTIC FRAME	1000 mm.	1pc
40111200	CANALINA IN ABS, GRIGLIA COPRI BORDO ACCIAIO INOX AISI 316 M/SQUARES - ABS SHOWER DRAIN, STAINLESS STEEL AISI 316 GRID M/SQUARES COVERING PLASTIC FRAME	1200 mm.	1pc

4012 Medium

Materiale / Material



NEW



ART.	Descrizione Description	Misura Size	
4012400	CANALINA IN ABS, GRIGLIA COPRI BORDO ACCIAIO INOX AISI 316 M/STREET - ABS SHOWER DRAIN, STAINLESS STEEL AISI 316 GRID M/STREET COVERING PLASTIC FRAME	400 mm.	1pc
4012500	CANALINA IN ABS, GRIGLIA COPRI BORDO ACCIAIO INOX AISI 316 M/STREET - ABS SHOWER DRAIN, STAINLESS STEEL AISI 316 GRID M/STREET COVERING PLASTIC FRAME	500 mm.	1pc
4012600	CANALINA IN ABS, GRIGLIA COPRI BORDO ACCIAIO INOX AISI 316 M/STREET - ABS SHOWER DRAIN, STAINLESS STEEL AISI 316 GRID M/STREET COVERING PLASTIC FRAME	600 mm.	1pc
4012700	CANALINA IN ABS, GRIGLIA COPRI BORDO ACCIAIO INOX AISI 316 M/STREET - ABS SHOWER DRAIN, STAINLESS STEEL AISI 316 GRID M/STREET COVERING PLASTIC FRAME	700 mm.	1pc
4012800	CANALINA IN ABS, GRIGLIA COPRI BORDO ACCIAIO INOX AISI 316 M/STREET - ABS SHOWER DRAIN, STAINLESS STEEL AISI 316 GRID M/STREET COVERING PLASTIC FRAME	800 mm.	1pc
4012900	CANALINA IN ABS, GRIGLIA COPRI BORDO ACCIAIO INOX AISI 316 M/STREET - ABS SHOWER DRAIN, STAINLESS STEEL AISI 316 GRID M/STREET COVERING PLASTIC FRAME	900 mm.	1pc
40121000	CANALINA IN ABS, GRIGLIA COPRI BORDO ACCIAIO INOX AISI 316 M/STREET - ABS SHOWER DRAIN, STAINLESS STEEL AISI 316 GRID M/STREET COVERING PLASTIC FRAME	1000 mm.	1pc
40121200	CANALINA IN ABS, GRIGLIA COPRI BORDO ACCIAIO INOX AISI 316 M/STREET - ABS SHOWER DRAIN, STAINLESS STEEL AISI 316 GRID M/STREET COVERING PLASTIC FRAME	1200 mm.	1pc

Plus

Canalina per Docce filo-pavimento in ABS, con griglia reversibile e bordo in acciaio inox AISI 316.

ABS Shower drain, with stainless steel AISI 316 reversible/tileable grid and frame

Sifone interno estraibile, completamente ispezionabile / Inspectable internal removable water trap

Scarico D. 40 orientabile / Jointed outlet D. 40

Riduzione eccentrica D. 40/50 / Eccentric reducer D. 40/50

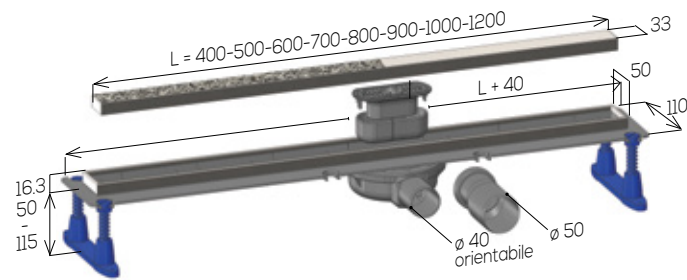
Portata 35 L/min / Drainage capacity 35 L/min

Minimo ingombro H. 50 mm. / Low encumbrance H. 50 mm.

Set impermeabilizzante per posa in soglia sottile / With sealing waterproof tape for thin slab installations

Kit per fissaggio supporti di regolazione / Fixing kit

Coppella di protezione per portagriglia / Frame protection



4020 Plus



NEW



Materiale / Material



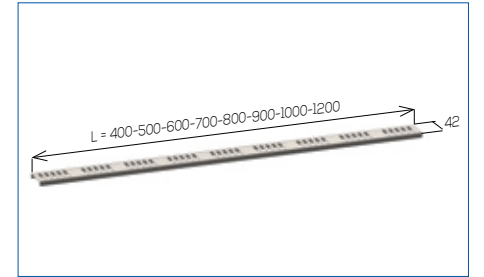
ART.	Descrizione Description	Misura Size	
4020400	CANALINA IN ABS, GRIGLIA REVERSIBILE ACCIAIO INOX AISI 316 - ABS SHOWER DRAIN, STAINLESS STEEL AISI 316 REVERSIBLE / TILEABLE GRID AND FRAME	400 mm.	1pc
4020500	CANALINA IN ABS, GRIGLIA REVERSIBILE ACCIAIO INOX AISI 316 - ABS SHOWER DRAIN, STAINLESS STEEL AISI 316 REVERSIBLE / TILEABLE GRID AND FRAME	500 mm.	1pc
4020600	CANALINA IN ABS, GRIGLIA REVERSIBILE ACCIAIO INOX AISI 316 - ABS SHOWER DRAIN, STAINLESS STEEL AISI 316 REVERSIBLE / TILEABLE GRID AND FRAME	600 mm.	1pc
4020700	CANALINA IN ABS, GRIGLIA REVERSIBILE ACCIAIO INOX AISI 316 - ABS SHOWER DRAIN, STAINLESS STEEL AISI 316 REVERSIBLE / TILEABLE GRID AND FRAME	700 mm.	1pc
4020800	CANALINA IN ABS, GRIGLIA REVERSIBILE ACCIAIO INOX AISI 316 - ABS SHOWER DRAIN, STAINLESS STEEL AISI 316 REVERSIBLE / TILEABLE GRID AND FRAME	800 mm.	1pc
4020900	CANALINA IN ABS, GRIGLIA REVERSIBILE ACCIAIO INOX AISI 316 - ABS SHOWER DRAIN, STAINLESS STEEL AISI 316 REVERSIBLE / TILEABLE GRID AND FRAME	900 mm.	1pc
40201000	CANALINA IN ABS, GRIGLIA REVERSIBILE ACCIAIO INOX AISI 316 - ABS SHOWER DRAIN, STAINLESS STEEL AISI 316 REVERSIBLE / TILEABLE GRID AND FRAME	1000 mm.	1pc
40201200	CANALINA IN ABS, GRIGLIA REVERSIBILE ACCIAIO INOX AISI 316 - ABS SHOWER DRAIN, STAINLESS STEEL AISI 316 REVERSIBLE / TILEABLE GRID AND FRAME	1200 mm.	1pc

Accessori Canaline Doccia Shower Drains Accessories

4120



NEW



Materiale / Material

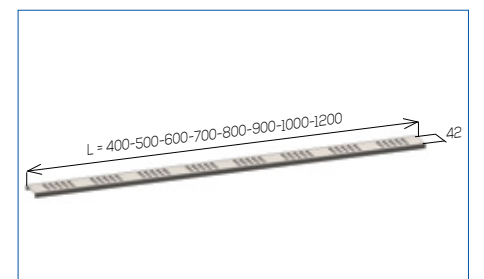


ART.	Descrizione Description	Misura Size	
4120400	GRIGLIA ACCIAIO INOX AISI 316 M/BASIC - STAINLESS STEEL AISI 316 GRID M/BASIC	400 mm.	1pc
4120500	GRIGLIA ACCIAIO INOX AISI 316 M/BASIC - STAINLESS STEEL AISI 316 GRID M/BASIC	500 mm.	1pc
4120600	GRIGLIA ACCIAIO INOX AISI 316 M/BASIC - STAINLESS STEEL AISI 316 GRID M/BASIC	600 mm.	1pc
4120700	GRIGLIA ACCIAIO INOX AISI 316 M/BASIC - STAINLESS STEEL AISI 316 GRID M/BASIC	700 mm.	1pc
4120800	GRIGLIA ACCIAIO INOX AISI 316 M/BASIC - STAINLESS STEEL AISI 316 GRID M/BASIC	800 mm.	1pc
4120900	GRIGLIA ACCIAIO INOX AISI 316 M/BASIC - STAINLESS STEEL AISI 316 GRID M/BASIC	900 mm.	1pc
41201000	GRIGLIA ACCIAIO INOX AISI 316 M/BASIC - STAINLESS STEEL AISI 316 GRID M/BASIC	1000 mm.	1pc
41201200	GRIGLIA ACCIAIO INOX AISI 316 M/BASIC - STAINLESS STEEL AISI 316 GRID M/BASIC	1200 mm.	1pc

4121



NEW



Materiale / Material

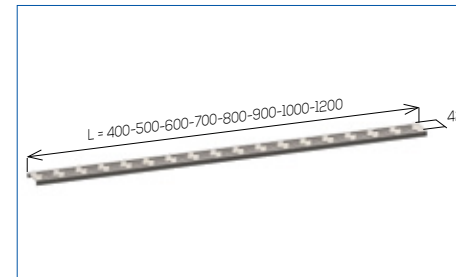


ART.	Descrizione Description	Misura Size	
4121400	GRIGLIA ACCIAIO INOX AISI 316 M/SQUARES - STAINLESS STEEL AISI 316 GRID M/SQUARES	400 mm.	1pc
4121500	GRIGLIA ACCIAIO INOX AISI 316 M/SQUARES - STAINLESS STEEL AISI 316 GRID M/SQUARES	500 mm.	1pc
4121600	GRIGLIA ACCIAIO INOX AISI 316 M/SQUARES - STAINLESS STEEL AISI 316 GRID M/SQUARES	600 mm.	1pc
4121700	GRIGLIA ACCIAIO INOX AISI 316 M/SQUARES - STAINLESS STEEL AISI 316 GRID M/SQUARES	700 mm.	1pc
4121800	GRIGLIA ACCIAIO INOX AISI 316 M/SQUARES - STAINLESS STEEL AISI 316 GRID M/SQUARES	800 mm.	1pc
4121900	GRIGLIA ACCIAIO INOX AISI 316 M/SQUARES - STAINLESS STEEL AISI 316 GRID M/SQUARES	900 mm.	1pc
41211000	GRIGLIA ACCIAIO INOX AISI 316 M/SQUARES - STAINLESS STEEL AISI 316 GRID M/SQUARES	1000 mm.	1pc
41211200	GRIGLIA ACCIAIO INOX AISI 316 M/SQUARES - STAINLESS STEEL AISI 316 GRID M/SQUARES	1200 mm.	1pc

4122



NEW



Materiale / Material

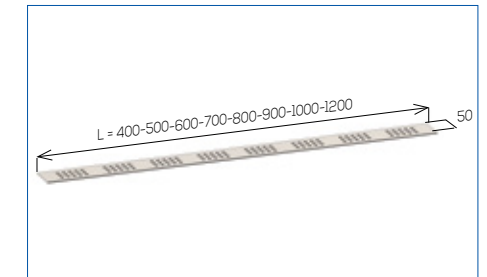


ART.	Descrizione Description	Misura Size	
4122400	GRIGLIA ACCIAIO INOX AISI 316 M/STREET - STAINLESS STEEL AISI 316 GRID M/STREET	400 mm.	1pc
4122500	GRIGLIA ACCIAIO INOX AISI 316 M/STREET - STAINLESS STEEL AISI 316 GRID M/STREET	500 mm.	1pc
4122600	GRIGLIA ACCIAIO INOX AISI 316 M/STREET - STAINLESS STEEL AISI 316 GRID M/STREET	600 mm.	1pc
4122700	GRIGLIA ACCIAIO INOX AISI 316 M/STREET - STAINLESS STEEL AISI 316 GRID M/STREET	700 mm.	1pc
4122800	GRIGLIA ACCIAIO INOX AISI 316 M/STREET - STAINLESS STEEL AISI 316 GRID M/STREET	800 mm.	1pc
4122900	GRIGLIA ACCIAIO INOX AISI 316 M/STREET - STAINLESS STEEL AISI 316 GRID M/STREET	900 mm.	1pc
41221000	GRIGLIA ACCIAIO INOX AISI 316 M/STREET - STAINLESS STEEL AISI 316 GRID M/STREET	1000 mm.	1pc
41221200	GRIGLIA ACCIAIO INOX AISI 316 M/STREET - STAINLESS STEEL AISI 316 GRID M/STREET	1200 mm.	1pc

4131



NEW



Materiale / Material

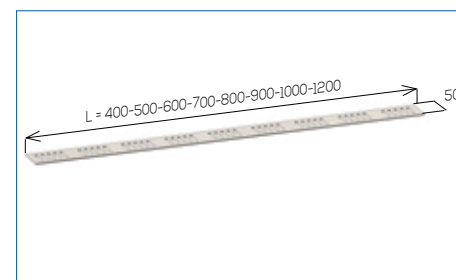


ART.	Descrizione Description	Misura Size	
4131400	GRIGLIA ACCIAIO INOX AISI 316 COPRI BORDO M/SQUARES - STAINLESS STEEL AISI 316 GRID M/SQUARES COVERING PLASTIC FRAME	400 mm.	1pc
4131500	GRIGLIA ACCIAIO INOX AISI 316 COPRI BORDO M/SQUARES - STAINLESS STEEL AISI 316 GRID M/SQUARES COVERING PLASTIC FRAME	500 mm.	1pc
4131600	GRIGLIA ACCIAIO INOX AISI 316 COPRI BORDO M/SQUARES - STAINLESS STEEL AISI 316 GRID M/SQUARES COVERING PLASTIC FRAME	600 mm.	1pc
4131700	GRIGLIA ACCIAIO INOX AISI 316 COPRI BORDO M/SQUARES - STAINLESS STEEL AISI 316 GRID M/SQUARES COVERING PLASTIC FRAME	700 mm.	1pc
4131800	GRIGLIA ACCIAIO INOX AISI 316 COPRI BORDO M/SQUARES - STAINLESS STEEL AISI 316 GRID M/SQUARES COVERING PLASTIC FRAME	800 mm.	1pc
4131900	GRIGLIA ACCIAIO INOX AISI 316 COPRI BORDO M/SQUARES - STAINLESS STEEL AISI 316 GRID M/SQUARES COVERING PLASTIC FRAME	900 mm.	1pc
41311000	GRIGLIA ACCIAIO INOX AISI 316 COPRI BORDO M/SQUARES - STAINLESS STEEL AISI 316 GRID M/SQUARES COVERING PLASTIC FRAME	1000 mm.	1pc
41311200	GRIGLIA ACCIAIO INOX AISI 316 COPRI BORDO M/SQUARES - STAINLESS STEEL AISI 316 GRID M/SQUARES COVERING PLASTIC FRAME	1200 mm.	1pc

4130



NEW



Materiale / Material

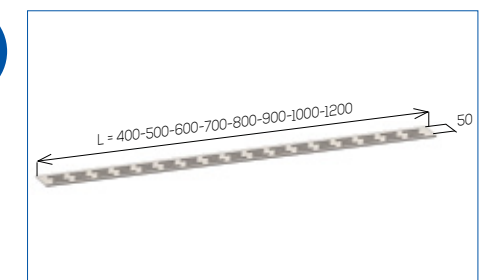


ART.	Descrizione Description	Misura Size	
4130400	GRIGLIA ACCIAIO INOX AISI 316 COPRI BORDO M/BASIC - STAINLESS STEEL AISI 316 GRID M/BASIC COVERING PLASTIC FRAME	400 mm.	1pc
4130500	GRIGLIA ACCIAIO INOX AISI 316 COPRI BORDO M/BASIC - STAINLESS STEEL AISI 316 GRID M/BASIC COVERING PLASTIC FRAME	500 mm.	1pc
4130600	GRIGLIA ACCIAIO INOX AISI 316 COPRI BORDO M/BASIC - STAINLESS STEEL AISI 316 GRID M/BASIC COVERING PLASTIC FRAME	600 mm.	1pc
4130700	GRIGLIA ACCIAIO INOX AISI 316 COPRI BORDO M/BASIC - STAINLESS STEEL AISI 316 GRID M/BASIC COVERING PLASTIC FRAME	700 mm.	1pc
4130800	GRIGLIA ACCIAIO INOX AISI 316 COPRI BORDO M/BASIC - STAINLESS STEEL AISI 316 GRID M/BASIC COVERING PLASTIC FRAME	800 mm.	1pc
4130900	GRIGLIA ACCIAIO INOX AISI 316 COPRI BORDO M/BASIC - STAINLESS STEEL AISI 316 GRID M/BASIC COVERING PLASTIC FRAME	900 mm.	1pc
41301000	GRIGLIA ACCIAIO INOX AISI 316 COPRI BORDO M/BASIC - STAINLESS STEEL AISI 316 GRID M/BASIC COVERING PLASTIC FRAME	1000 mm.	1pc
41301200	GRIGLIA ACCIAIO INOX AISI 316 COPRI BORDO M/BASIC - STAINLESS STEEL AISI 316 GRID M/BASIC COVERING PLASTIC FRAME	1200 mm.	1pc

4132



NEW



Materiale / Material



ART.	Descrizione Description	Misura Size	
4132400	GRIGLIA ACCIAIO INOX AISI 316 COPRI BORDO M/STREET - STAINLESS STEEL AISI 316 GRID M/STREET COVERING PLASTIC FRAME	400 mm.	1pc
4132500	GRIGLIA ACCIAIO INOX AISI 316 COPRI BORDO M/STREET - STAINLESS STEEL AISI 316 GRID M/STREET COVERING PLASTIC FRAME	500 mm.	1pc
4132600	GRIGLIA ACCIAIO INOX AISI 316 COPRI BORDO M/STREET - STAINLESS STEEL AISI 316 GRID M/STREET COVERING PLASTIC FRAME	600 mm.	1pc
4132700	GRIGLIA ACCIAIO INOX AISI 316 COPRI BORDO M/STREET - STAINLESS STEEL AISI 316 GRID M/STREET COVERING PLASTIC FRAME	700 mm.	1pc
4132800	GRIGLIA ACCIAIO INOX AISI 316 COPRI BORDO M/STREET - STAINLESS STEEL AISI 316 GRID M/STREET COVERING PLASTIC FRAME	800 mm.	1pc
4132900	GRIGLIA ACCIAIO INOX AISI 316 COPRI BORDO M/STREET - STAINLESS STEEL AISI 316 GRID M/STREET COVERING PLASTIC FRAME	900 mm.	1pc
41321000	GRIGLIA ACCIAIO INOX AISI 316 COPRI BORDO M/STREET - STAINLESS STEEL AISI 316 GRID M/STREET COVERING PLASTIC FRAME	1000 mm.	1pc
41321200	GRIGLIA ACCIAIO INOX AISI 316 COPRI BORDO M/STREET - STAINLESS STEEL AISI 316 GRID M/STREET COVERING PLASTIC FRAME	1200 mm.	1pc



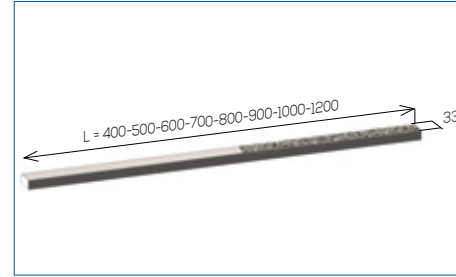
4140



Materiale / Material



NEW



ART.	Descrizione Description	Misura Size	
4140400	GRIGLIA ACCIAIO INOX AISI 316 REVERSIBILE - STAINLESS STEEL AISI 316 REVERSIBLE/TILEABLE GRID	400 mm.	1pc
4140500	GRIGLIA ACCIAIO INOX AISI 316 REVERSIBILE - STAINLESS STEEL AISI 316 REVERSIBLE/TILEABLE GRID	500 mm.	1pc
4140600	GRIGLIA ACCIAIO INOX AISI 316 REVERSIBILE - STAINLESS STEEL AISI 316 REVERSIBLE/TILEABLE GRID	600 mm.	1pc
4140700	GRIGLIA ACCIAIO INOX AISI 316 REVERSIBILE - STAINLESS STEEL AISI 316 REVERSIBLE/TILEABLE GRID	700 mm.	1pc
4140800	GRIGLIA ACCIAIO INOX AISI 316 REVERSIBILE - STAINLESS STEEL AISI 316 REVERSIBLE/TILEABLE GRID	800 mm.	1pc
4140900	GRIGLIA ACCIAIO INOX AISI 316 REVERSIBILE - STAINLESS STEEL AISI 316 REVERSIBLE/TILEABLE GRID	900 mm.	1pc
41401000	GRIGLIA ACCIAIO INOX AISI 316 REVERSIBILE - STAINLESS STEEL AISI 316 REVERSIBLE/TILEABLE GRID	1000 mm.	1pc
41401200	GRIGLIA ACCIAIO INOX AISI 316 REVERSIBILE - STAINLESS STEEL AISI 316 REVERSIBLE/TILEABLE GRID	1200 mm.	1pc

VIDEO INSTALLAZIONE SHOWER DRAIN INSTALLATION VIDEO





LINEA SLIMMY

PER PAVIMENTO

SLIMMY LINE

FOR FLOOR



Minimo ingombro H. 50 mm.
/ Low encumbrance H. 50 mm.

Capacità di scarico 35 l/min
/ Drainage capacity 35 l/min

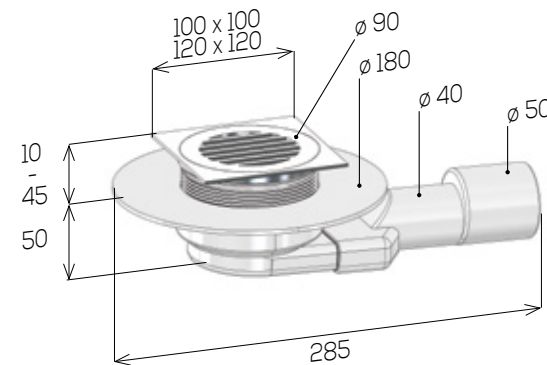
Sifone interno estraibile, completamente ispezionabile
/ Inspectable internal removable water trap

Prestazioni eccezionali
/ Exceptional performance

Alta
solo 50mm
height

Piletta in ABS per Pavimento con
finiture in ottone cromato o acciaio spazzolato AISI 316

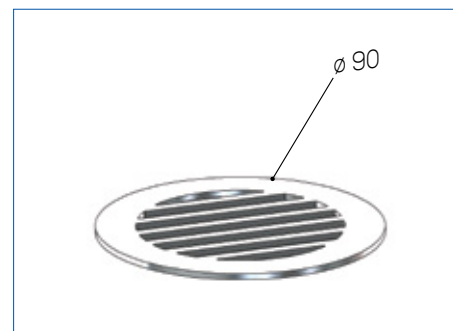
Waste in ABS for Floor with
chromed brass or brushed stainless steel AISI 316 finishing



4210LO Linea

Quadro e griglia in ottone cromato
(posa in soglia sottile)
Squared frame and grid in chromed brass
(thin slab installation)

Materiale / Material



ART.	Descrizione Description	Misura Size
421010LO	SLIMMY PAVIMENTO - SLIMMY FLOOR WASTE	100 X 100
421012LO	SLIMMY PAVIMENTO - SLIMMY FLOOR WASTE	120 X 120
4220LO	SOLO GRIGLIA IN OTTONE CROMATO - CHROMED BRASS GRID ONLY	D. 90



Quadro e griglia in acciaio spazzolato AISI 316 (posa in soglia sottile) Squared frame and grid in brushed stainless steel AISI 316 (thin slab installation)

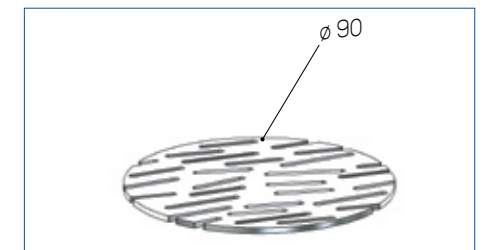
Materiale / Material



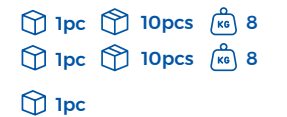
4210CA Clivia



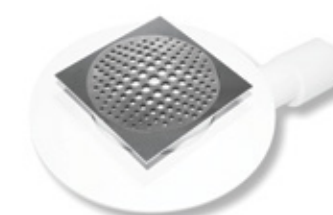
NEW



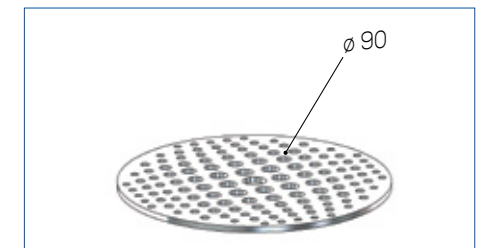
ART.	Descrizione Description	Misura Size
421010CA	SLIMMY PAVIMENTO - SLIMMY FLOOR WASTE	100 X 100
421012CA	SLIMMY PAVIMENTO - SLIMMY FLOOR WASTE	120 X 120
4220CA	SOLO GRIGLIA IN ACCIAIO SPAZZOLATO AISI 316 - BRUSHED STAINLESS STEEL AISI 316 GRID ONLY	D. 90



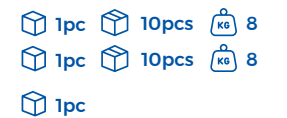
4210DA Dafne



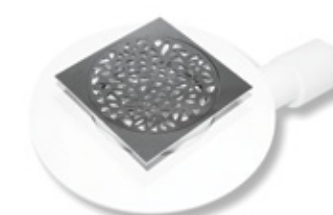
NEW



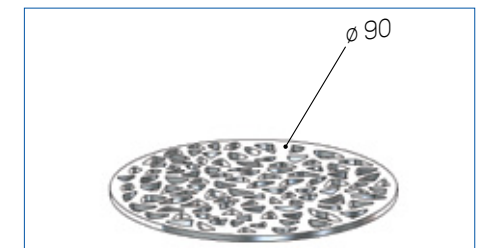
ART.	Descrizione Description	Misura Size
421010DA	SLIMMY PAVIMENTO - SLIMMY FLOOR WASTE	100 X 100
421012DA	SLIMMY PAVIMENTO - SLIMMY FLOOR WASTE	120 X 120
4220DA	SOLO GRIGLIA IN ACCIAIO SPAZZOLATO AISI 316 - BRUSHED STAINLESS STEEL AISI 316 GRID ONLY	D. 90



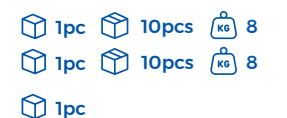
4210FA Felce



NEW



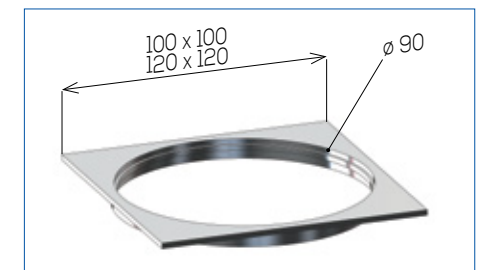
ART.	Descrizione Description	Misura Size
421010FA	SLIMMY PAVIMENTO - SLIMMY FLOOR WASTE	100 X 100
421012FA	SLIMMY PAVIMENTO - SLIMMY FLOOR WASTE	120 X 120
4220FA	SOLO GRIGLIA IN ACCIAIO SPAZZOLATO AISI 316 - BRUSHED STAINLESS STEEL AISI 316 GRID ONLY	D. 90



4230



NEW



ART.	Descrizione Description	Misura Size
423010O	QUADRO OTTONE CROMATO PER SLIMMY - CHROMED BRASS SQUARED FRAME FOR SLIMMY	100 X 100
423012O	QUADRO OTTONE CROMATO PER SLIMMY - CHROMED BRASS SQUARED FRAME FOR SLIMMY	120 X 120
423010A	QUADRO ACCIAIO SPAZZOLATO AISI 316 - BRUSHED STAINLESS STEEL AISI 316 SQUARED FRAME	100 X 100
423012A	QUADRO ACCIAIO SPAZZOLATO AISI 316 - BRUSHED STAINLESS STEEL AISI 316 SQUARED FRAME	120 X 120



LAVABO/BIDET WASH-BASIN/BIDET

Sifoni in ottone cromato per Lavabo/Bidet
Traps in chromed brass for Wash-basin/Bidet

Ghidini: Bottiglia/S/Colonna

Concord: Bottiglia/S/Colonna

Star

2000: Bottiglia/S/Colonna

Altri sifoni/Other traps

Tubolare

Sifoni in plastica per Lavabo/Bidet
Traps in plastic for Wash-basin/Bidet

Tipo

Lyon

Astra

Sifoni in ABS cromato per Lavabo/Bidet
Traps in chromed ABS for Wash-basin/Bidet

Dream

Sifoni in plastica metallizzata per Lavabo/Bidet
Traps in metallized plastic for Wash-basin/Bidet

Sifoni "Crea Spazio" per Lavabo/Bidet
Traps "Space Saver" for Wash-basin/Bidet

Gru con accessori/Gru with spare parts

Luna

Pilette e pilettoni in ottone cromato per Lavabo
Wastes in chromed brass for Wash-basin/Bidet



Art. 575



SIFONI

IN OTTONE CROMATO
PER LAVABO/BIDET

TRAPS

*IN CHROMED BRASS
FOR WASH-BASIN/BIDET*

Ghidini

Sifoni per Lavabo/Bidet Traps for Wash-basin/Bidet

Sifoni in ottone cromato per Lavabo/Bidet, regolabile cm. 7,5
dadi cromati lucidi, tubo e rosone H. 75 in ottone cromato,
finiture accurate

Traps in chromed brass for Wash-basin/Bidet, inlet cm. 7,5
polished chrome nuts, outlet pipe and rosette H. 75 in chromed
brass, accurate finishing

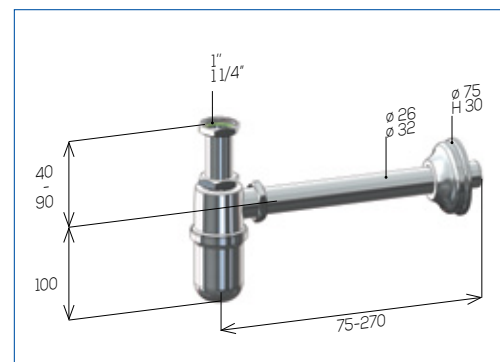


Materiale / Material



515

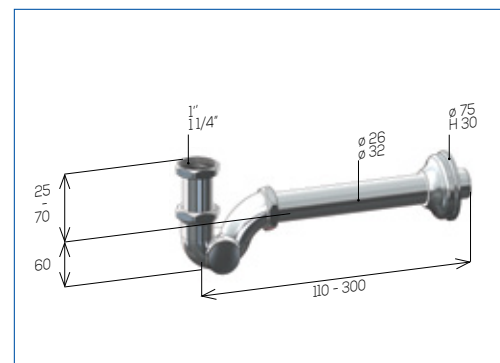
Sifone Bottiglia Bottle trap



ART.	Descrizione Description	Misura Size	1pc	25pcs	kg
515125	TUBO DI USCITA - OUTLET PIPE cm. 25	1"	1pc	25pcs	13
51511425	TUBO DI USCITA - OUTLET PIPE cm. 25	1" 1/4	1pc	25pcs	16

540

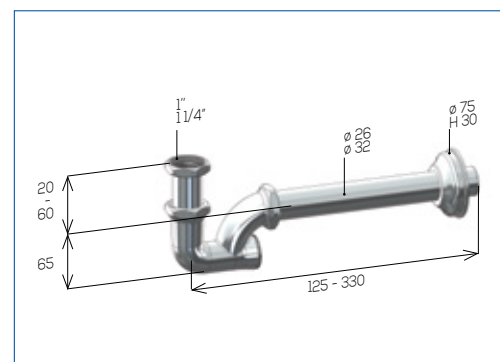
Sifone a S con tappo di ispezione laterale P. trap with lateral inspection plug



ART.	Descrizione Description	Misura Size	1pc	25pcs	kg
540125	TUBO DI USCITA - OUTLET PIPE cm. 25	1"	1pc	25pcs	14
54011425	TUBO DI USCITA - OUTLET PIPE cm. 25	1" 1/4	1pc	25pcs	17

550

Sifone Colonna con tappo di ispezione posteriore Trap for pedestal basin with back inspection plug



ART.	Descrizione Description	Misura Size	1pc	25pcs	kg
550125	TUBO DI USCITA - OUTLET PIPE cm. 25	1"	1pc	25pcs	15
55011425	TUBO DI USCITA - OUTLET PIPE cm. 25	1" 1/4	1pc	25pcs	18

Concord

Sifoni per Lavabo/Bidet Traps for Wash-basin/Bidet

Sifoni in ottone cromato per Lavabo/Bidet, regolabile cm. 7,5
in acciaio cromato, tubo in ottone cromato

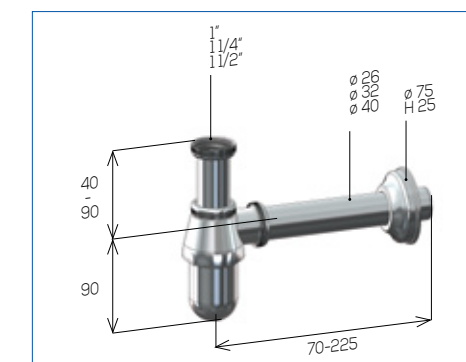
Traps in chromed brass for Wash-basin/Bidet, inlet cm. 7,5
in stainless steel, outlet pipe in chromed brass

Materiale / Material

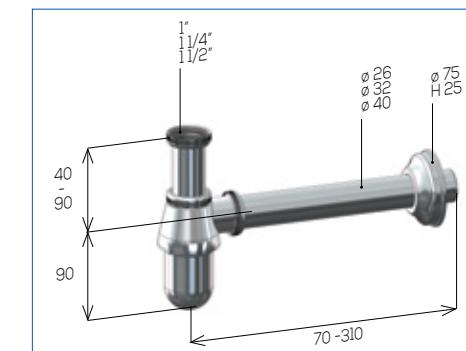


529

Sifone Bottiglia Bottle trap



ART.	Descrizione Description	Misura Size	1pc	25pcs	kg
5291	TUBO DI USCITA cm. 20, DADI OTTONE CROMATO, ROSONE INOX H. 75 - OUTLET PIPE cm. 20, CHROMED BRASS NUTS, INOX ROSETTE H. 75	1"	1pc	25pcs	11
529114	TUBO DI USCITA cm. 20, GHIERE ZIGRINATE OTTONE CROMATO, ROSONE INOX H. 75 - OUTLET PIPE cm. 20, KNURLED CHROMED BRASS RINGS, INOX ROSETTE H. 75	1" 1/4	1pc	25pcs	13
529112	TUBO DI USCITA cm. 20, GHIERE ZIGRINATE OTTONE CROMATO, ROSONE INOX H. 75 - OUTLET PIPE cm. 20, KNURLED CHROMED BRASS RINGS, INOX ROSETTE H. 75	1" 1/2	1pc	25pcs	16



ART.	Descrizione Description	Misura Size	1pc	25pcs	kg
529125	TUBO DI USCITA cm. 25, DADI OTTONE CROMATO, ROSONE INOX H. 75 - OUTLET PIPE cm. 25, CHROMED BRASS NUTS, INOX ROSETTE H. 75	1"	1pc	25pcs	12
529125L	TUBO DI USCITA cm. 25, DADI OTTONE CROMATO, ROSONE OTTONE CROMATO H. 75 - OUTLET PIPE cm. 25, CHROMED BRASS NUTS, CHROMED BRASS ROSETTE H. 75	1"	1pc	25pcs	12
52911425	TUBO DI USCITA cm. 25, GHIERE ZIGRINATE OTTONE CROMATO, ROSONE INOX H. 75 - OUTLET PIPE cm. 25, KNURLED CHROMED BRASS RINGS, INOX ROSETTE H. 75	1" 1/4	1pc	25pcs	14
52911425L	TUBO DI USCITA cm. 25, GHIERE ZIGRINATE OTTONE CROMATO, ROSONE OTTONE CROMATO H. 75 - OUTLET PIPE cm. 25, KNURLED CHROMED BRASS RINGS, CHROMED BRASS ROSETTE H. 75	1" 1/4	1pc	25pcs	14
52911425DE	TUBO DI USCITA cm. 25, DADI OTTONE CROMATO, ROSONE INOX H. 75 - OUTLET PIPE cm. 25, CHROMED BRASS NUTS, INOX ROSETTE H. 75	1" 1/4	1pc	25pcs	15
52911225	TUBO DI USCITA cm. 25, GHIERE ZIGRINATE OTTONE CROMATO, ROSONE INOX H. 75 - OUTLET PIPE cm. 25, KNURLED CHROMED BRASS RINGS, INOX ROSETTE H. 75	1" 1/2	1pc	25pcs	17

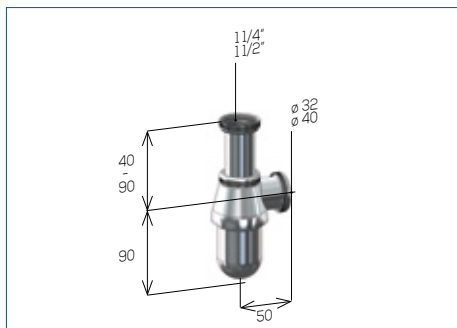
529S



Sifone Bottiglia
 Bottle trap



Materiale / Material



ART.	Descrizione Description	Misura Size
529S114	SENZA TUBO, SENZA ROSONE - NO PIPE, NO ROSETTE	1" 1/4 D. 32
529S11440	SENZA TUBO, SENZA ROSONE - NO PIPE, NO ROSETTE	1" 1/4 D. 40
529S112	SENZA TUBO, SENZA ROSONE - NO PIPE, NO ROSETTE	1" 1/2 D. 40

- 1pc 25pcs 11
- 1pc 25pcs 12
- 1pc 25pcs 13

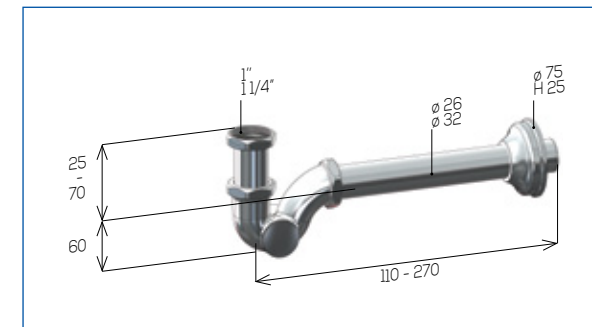
541



Concord

Sifone a S con tappo di ispezione laterale
 P. trap with lateral inspection plug

Materiale / Material



ART.	Descrizione Description	Misura Size
5411	TUBO DI USCITA cm. 20, DADI OTTONE CROMATO, ROSONE INOX H. 75 - OUTLET PIPE cm. 20, CHROMED BRASS NUTS, INOX ROSETTE H. 75	1"
541114	TUBO DI USCITA cm. 20, DADI OTTONE CROMATO, ROSONE INOX H. 75 - OUTLET PIPE cm. 20, CHROMED BRASS NUTS, INOX ROSETTE H. 75	1" 1/4

- 1pc 25pcs 11
- 1pc 25pcs 15

530



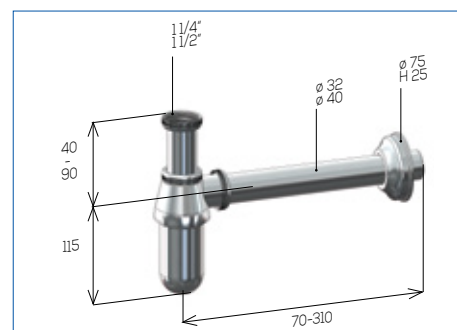
Star
 Sifone per Lavabo/Bidet
 Trap for Wash-basin/Bidet

Sifone bottiglia bicchiere lungo, regolabile
 cm. 7,5 ghiera zigrinate in ottone cromato

Bottle trap long plug, inlet cm. 7,5
 knurled rings in chromed brass



Materiale / Material



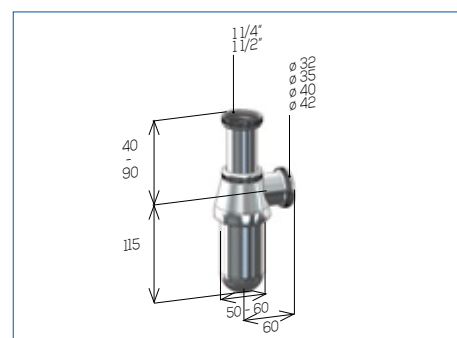
ART.	Descrizione Description	Misura Size
530114	TUBO DI USCITA cm. 25, BICCHIERE 100x50 mm. - OUTLET PIPE cm. 25, CUP 100x50 mm.	1" 1/4
530112	TUBO DI USCITA cm. 25, BICCHIERE 100x60 mm. - OUTLET PIPE cm. 25, CUP 100x60 mm.	1" 1/2

- 1pc 25pcs 15
- 1pc 25pcs 17

Materiale / Material



530S



ART.	Descrizione Description	Misura Size
530S11432	SENZA TUBO, SENZA ROSONE, BICCHIERE 100x50 mm. - NO PIPE, NO ROSETTE, CUP 100x50 mm.	1" 1/4 D. 32
530S11435	SENZA TUBO, SENZA ROSONE, BICCHIERE 100x50 mm. - NO PIPE, NO ROSETTE, CUP 100x50 mm.	1" 1/4 D. 35
530S11440	SENZA TUBO, SENZA ROSONE, BICCHIERE 100x50 mm. - NO PIPE, NO ROSETTE, CUP 100x50 mm.	1" 1/4 D. 40
530S112	SENZA TUBO, SENZA ROSONE, BICCHIERE 100x60 mm. - NO PIPE, NO ROSETTE, CUP 100x60 mm.	1" 1/2 D. 40
530S11242	SENZA TUBO, SENZA ROSONE, BICCHIERE 100x60 mm. - NO PIPE, NO ROSETTE, CUP 100x60 mm.	1" 1/2 D. 42

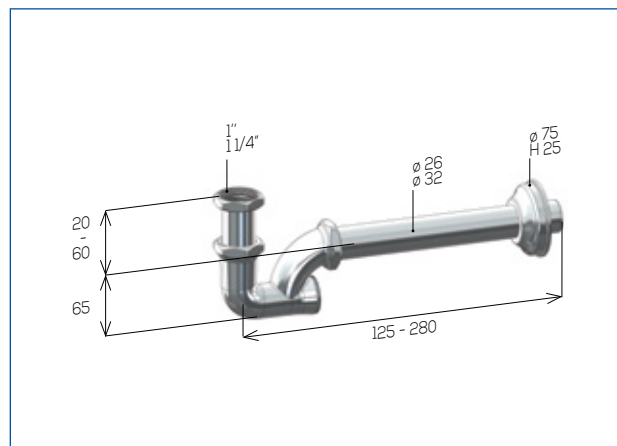
- 1pc 25pcs 11
- 1pc 25pcs 12
- 1pc 25pcs 13
- 1pc 25pcs 14
- 1pc 25pcs 15

ART.	Descrizione Description	Misura Size
541125	TUBO DI USCITA cm. 25, DADI OTTONE CROMATO, ROSONE INOX H. 75 - OUTLET PIPE cm. 25, CHROMED BRASS NUTS, INOX ROSETTE H. 75	1"
541125L	TUBO DI USCITA cm. 25, DADI OTTONE CROMATO, ROSONE OTTONE CROMATO H. 75 - OUTLET PIPE cm. 25, CHROMED BRASS NUTS, CHROMED BRASS ROSETTE H. 75	1"
54111425	TUBO DI USCITA cm. 25, DADI OTTONE CROMATO, ROSONE INOX H. 75 - OUTLET PIPE cm. 25, CHROMED BRASS NUTS, INOX ROSETTE H. 75	1" 1/4
54111425L	TUBO DI USCITA cm. 25, DADI OTTONE CROMATO, ROSONE OTTONE CROMATO H. 75 - OUTLET PIPE cm. 25, CHROMED BRASS NUTS, CHROMED BRASS ROSETTE H. 75	1" 1/4
54111425R12	TUBO DI USCITA cm. 25, DADI OTTONE CROMATO, ROSONE INOX H. 75, REGOLABILE cm. 12 - OUTLET PIPE cm. 25, CHROMED BRASS NUTS, INOX ROSETTE H. 75, inlet cm. 12	1" 1/4

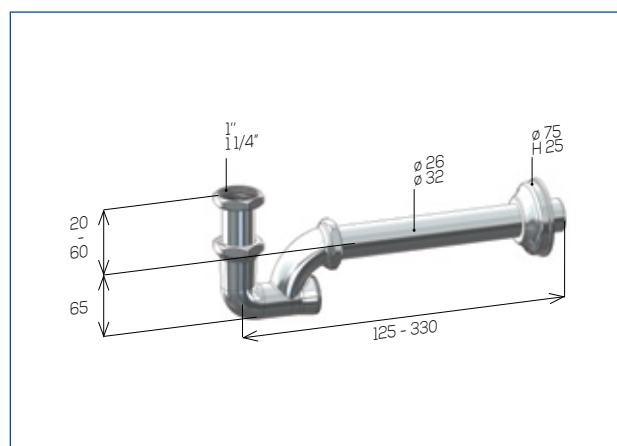
- 1pc 25pcs 12
- 1pc 25pcs 12
- 1pc 25pcs 16
- 1pc 25pcs 16
- 1pc 25pcs 17

Sifone Colonna con tappo di ispezione posteriore
Trap for pedestal basin with back inspection plug

Materiale / Material



ART.	Descrizione Description	Misura Size	1pc	25pcs	kg
5511	TUBO DI USCITA cm. 20, DADI OTTONE CROMATO, ROSONE INOX H. 75 - OUTLET PIPE cm. 20, CHROMED BRASS NUTS, INOX ROSETTE H. 75	1"	1pc	25pcs	13
551114	TUBO DI USCITA cm. 20, DADI OTTONE CROMATO, ROSONE INOX H. 75 - OUTLET PIPE cm. 20, CHROMED BRASS NUTS, INOX ROSETTE H. 75	1" 1/4	1pc	25pcs	16



ART.	Descrizione Description	Misura Size	1pc	25pcs	kg
551125	TUBO DI USCITA cm. 25, DADI OTTONE CROMATO, ROSONE INOX H. 75 - OUTLET PIPE cm. 25, CHROMED BRASS NUTS, INOX ROSETTE H. 75	1"	1pc	25pcs	14
551125L	TUBO DI USCITA cm. 25, DADI OTTONE CROMATO, ROSONE OTTONE CROMATO H. 75 - OUTLET PIPE cm. 25, CHROMED BRASS NUTS, CHROMED BRASS ROSETTE H. 75	1"	1pc	25pcs	14
55111425	TUBO DI USCITA cm. 25, DADI OTTONE CROMATO, ROSONE INOX H. 75 - OUTLET PIPE cm. 25, CHROMED BRASS NUTS, INOX ROSETTE H. 75	1" 1/4	1pc	25pcs	17
55111425L	TUBO DI USCITA cm. 25, DADI OTTONE CROMATO, ROSONE OTTONE CROMATO H. 75 - OUTLET PIPE cm. 25, CHROMED BRASS NUTS, CHROMED BRASS ROSETTE H. 75	1" 1/4	1pc	25pcs	17
55111425R12	TUBO DI USCITA cm. 25, DADI OTTONE CROMATO, ROSONE INOX H. 75, REGOLABILE cm. 12 - OUTLET PIPE cm. 25, CHROMED BRASS NUTS, INOX ROSETTE H. 75, INLET cm. 12	1" 1/4	1pc	25pcs	18

2000

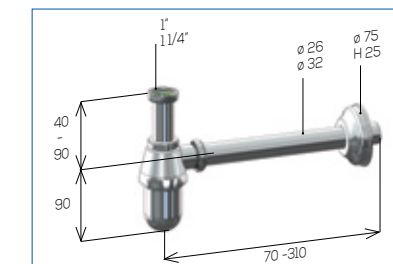
Sifoni per Lavabo/Bidet
Wash-basin/Bidet traps

Sifoni in ottone cromato per Lavabo/Bidet, regolabile cm. 7,5 e tubo di uscita in acciaio cromato

Materiale / Material



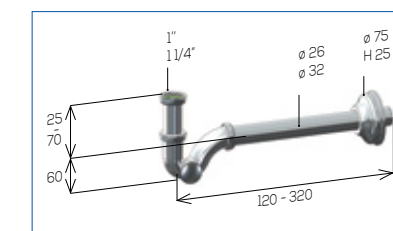
Traps in chromed brass for Wash-basin/Bidet, inlet cm. 7,5 and outlet pipe in stainless steel



529A Sifone Bottiglia
Bottle trap

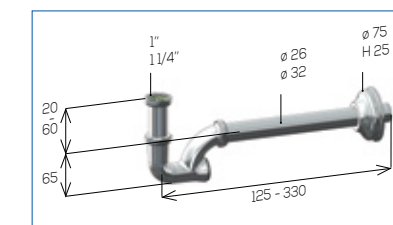
ART.	Descrizione Description	Misura Size	1pc	25pcs	kg
529125A	TUBO DI USCITA cm. 25, DADI OTTONE CROMATO, ROSONE INOX H. 75 - OUTLET PIPE cm. 25, CHROMED BRASS NUTS, INOX ROSETTE H. 75	1"	1pc	25pcs	11
52911425A	TUBO DI USCITA cm. 25, GHIERE ZIGRINATE OTTONE CROMATO, ROSONE INOX H. 75 - OUTLET PIPE cm. 25, KNURLED CHROMED BRASS RINGS, INOX ROSETTE H. 75	1" 1/4	1pc	25pcs	13
52911425AL	TUBO DI USCITA cm. 25, GHIERE ZIGRINATE OTTONE CROMATO, ROSONE OTTONE CROMATO H. 75 - OUTLET PIPE cm. 25, KNURLED CHROMED BRASS RINGS, CHROMED BRASS ROSETTE H. 75	1" 1/4	1pc	25pcs	13
52911425ADE	TUBO DI USCITA cm. 25, DADI OTTONE CROMATO, ROSONE INOX H. 75, - OUTLET PIPE cm. 25, CHROMED BRASS NUTS, INOX ROSETTE H. 75	1" 1/4	1pc	25pcs	13
52911425ADEL	TUBO DI USCITA cm. 25, DADI OTTONE CROMATO, ROSONE OTTONE CROMATO H. 75 - OUTLET PIPE cm. 25, CHROMED BRASS NUTS, CHROMED BRASS ROSETTE H. 75	1" 1/4	1pc	25pcs	13

539 Sifone a S con tappo di ispezione laterale
P. trap with lateral inspection plug



ART.	Descrizione Description	Misura Size	1pc	25pcs	kg
539125A	TUBO DI USCITA cm. 25, ROSONE INOX H. 75 - OUTLET PIPE cm. 25, INOX ROSETTE H. 75	1"	1pc	25pcs	11
539125AL	TUBO DI USCITA cm. 25, ROSONE OTTONE H. 75 - OUTLET PIPE cm. 25, CHROMED BRASS ROSETTE H. 75	1"	1pc	25pcs	11
53911425	TUBO DI USCITA cm. 25, ROSONE INOX H. 75 - OUTLET PIPE cm. 25, INOX ROSETTE H. 75	1" 1/4	1pc	25pcs	13
53911425L	TUBO DI USCITA cm. 25, ROSONE OTTONE H. 75 - OUTLET PIPE cm. 25, CHROMED BRASS ROSETTE H. 75	1" 1/4	1pc	25pcs	13

549 Sifone Colonna con tappo di ispezione posteriore
Trap for pedestal basin with back inspection plug



ART.	Descrizione Description	Misura Size	1pc	25pcs	kg
549125A	TUBO DI USCITA cm. 25, ROSONE INOX H. 75 - OUTLET PIPE cm. 25, INOX ROSETTE H. 75	1"	1pc	25pcs	13
549125AL	TUBO DI USCITA cm. 25, ROSONE OTTONE H. 75 - OUTLET PIPE cm. 25, CHROMED BRASS ROSETTE H. 75	1"	1pc	25pcs	13
54911425	TUBO DI USCITA cm. 25, ROSONE INOX H. 75 - OUTLET PIPE cm. 25, INOX ROSETTE H. 75	1" 1/4	1pc	25pcs	15
54911425L	TUBO DI USCITA cm. 25, ROSONE OTTONE H. 75 - OUTLET PIPE cm. 25, CHROMED BRASS ROSETTE H. 75	1" 1/4	1pc	25pcs	15

554

Molecola

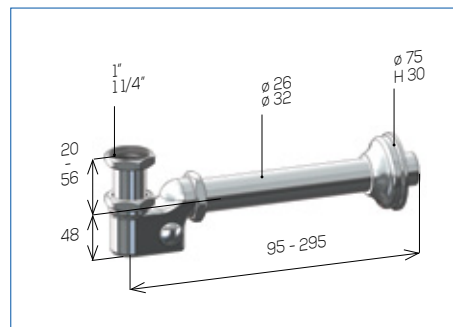
Sifone per Lavabo/Bidet Trap for Wash-basin/Bidet

Materiale / Material



Sifone in ottone cromato per Lavabo/Bidet, minimo ingombro, regolabile cm. 7,5 tubo e rosone H. 75 in ottone cromato

Trap in chromed brass for Wash-basin/Bidet low-encumbrance, inlet cm. 7,5 pipe and rosette H. 75 in chromed brass



ART.	Descrizione Description	Misura Size
5541	TUBO DI USCITA - OUTLET PIPE cm. 25	1"
554114	TUBO DI USCITA - OUTLET PIPE cm. 25	1" 1/4

1pc 25pcs 13kg
1pc 25pcs 18kg

564

Francese

Sifone per Lavabo/Bidet Trap for Wash-basin/Bidet

Materiale / Material



Sifone a S per Lavabo/Bidet, minimo ingombro, attacco diretto alla piletta

P. trap for Wash-basin/Bidet, low-encumbrance, direct connection to waste



ART.	Descrizione Description	Misura Size
564114G	GREZZO CROMATO - ROUGH CHROMED	1" 1/4
564114L	LUCIDO CROMATO - POLISHED CHROMED	1" 1/4

1pc 25pcs 11kg
1pc 25pcs 11kg

560

Tubolare

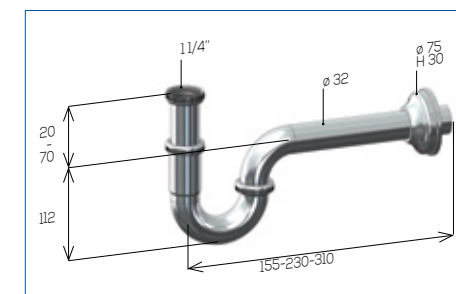
Sifone per Lavabo/Bidet Trap for Wash-basin/Bidet

Materiale / Material



Sifone a tubo in ottone cromato per Lavabo/Bidet

Tubular trap in chromed brass for Wash-basin/Bidet



ART.	Descrizione Description	Misura Size
560114	TUBO DI USCITA - OUTLET PIPE cm. 17	1" 1/4
56011425	TUBO DI USCITA - OUTLET PIPE cm. 25	1" 1/4

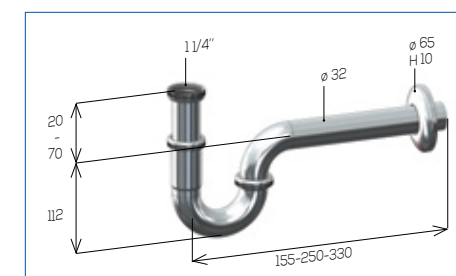
1pc 25pcs 10kg
1pc 25pcs 11kg

560A

Sifone a tubo in acciaio cromato per Lavabo/Bidet

Tubular trap in stainless steel for Wash-basin/Bidet

Materiale / Material



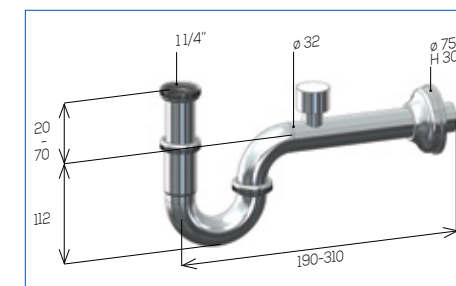
ART.	Descrizione Description	Misura Size
560A	TUBO DI USCITA - OUTLET PIPE cm. 17	1" 1/4
560A25	TUBO DI USCITA - OUTLET PIPE cm. 25	1" 1/4

1pc 25pcs 8kg
1pc 25pcs 9kg

562



Materiale / Material



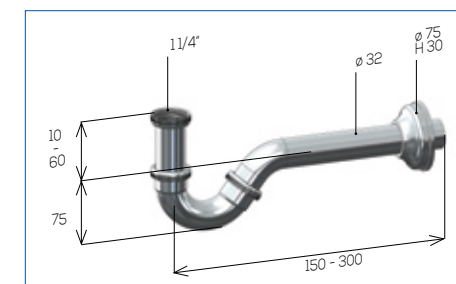
ART.	Descrizione Description	Misura Size
56211425	TUBO DI USCITA cm. 25 C/AERATORE - OUTLET PIPE cm. 25 W/AERATOR	1" 1/4

1pc 25pcs 11kg

563



Materiale / Material



ART.	Descrizione Description	Misura Size
563114	TUBO DI USCITA - OUTLET PIPE cm. 25	1" 1/4

1pc 25pcs 8kg



SIFONI

IN ABS CROMATO
PER LAVABO/BIDET

TRAPS

*IN CHROMED ABS
FOR WASH-BASIN/BIDET*

DREAM

Cromature e finiture accurate
/ Accurate surface chroming and finishing

Ottima durezza superficiale e resistenza agli agenti chimici ed agli urti
/ Excellent hardness and resistance against chemical agents, bumps and scratches

Completamente ispezionabili
/ With trap inspection plug

Dream

Sifoni per Lavabo/Bidet Traps for Wash-basin/Bidet

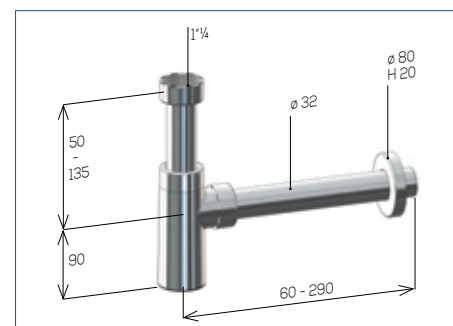
Sifoni in ABS cromato per Lavabo/Bidet
Traps in chromed ABS for Wash-basin/Bidet

4300

Sifone tondo per Lavabo Round Trap for Wash-basin



NEW



Materiale / Material



ART.	Descrizione Description	Misura Size
430011425	TUBO DI USCITA - OUTLET PIPE cm. 25	1" 1/4

1pc 25pcs 8

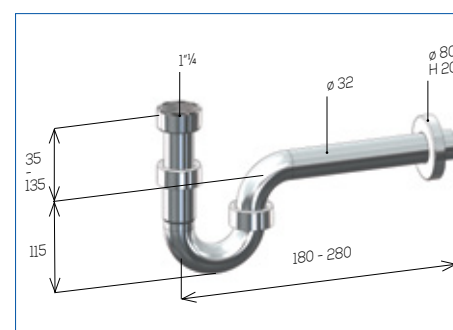
Conforme alla normativa tecnica europea / Comply with european technical standard

4310

Sifone tubolare Tubular trap



NEW



ART.	Descrizione Description	Misura Size
431011420	TUBO DI USCITA - OUTLET PIPE cm. 20	1" 1/4

1pc 25pcs 7

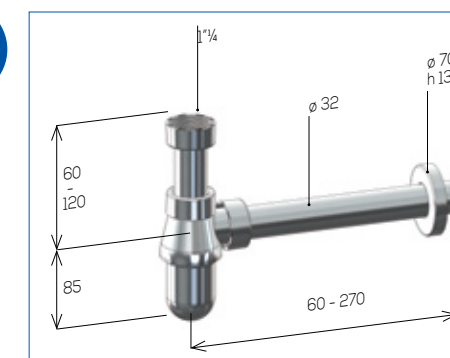
Conforme alla normativa tecnica europea / Comply with european technical standard

4320

Sifone bottiglia Bottle trap



NEW



ART.	Descrizione Description	Misura Size
432011425	TUBO DI USCITA - OUTLET PIPE cm. 25	1" 1/4

1pc 25pcs 8

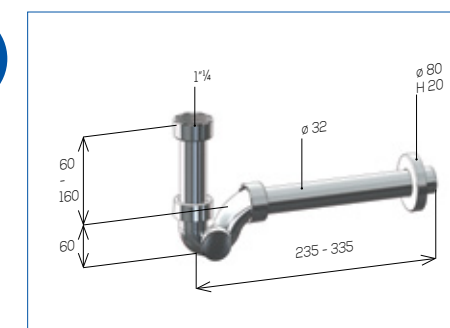
Conforme alla normativa tecnica europea / Comply with european technical standard

4330

Sifone a S con tappo di ispezione laterale P. trap with lateral inspection plug



NEW



ART.	Descrizione Description	Misura Size
433011425	TUBO DI USCITA - OUTLET PIPE cm. 25	1" 1/4

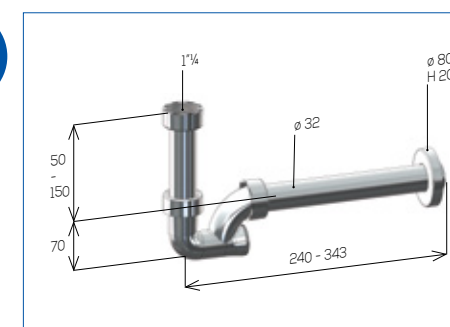
1pc 25pcs 7

4340

Sifone Colonna con tappo di ispezione posteriore Trap for pedestal basin with back inspection plug



NEW



ART.	Descrizione Description	Misura Size
434011425	TUBO DI USCITA - OUTLET PIPE cm. 25	1" 1/4

1pc 25pcs 7

LAVABO-BIDET / SIFONI IN ABS CROMATO / TRAPS IN CHROMED ABS



SIFONI

IN PLASTICA METALLIZZATA
PER LAVABO/BIDET

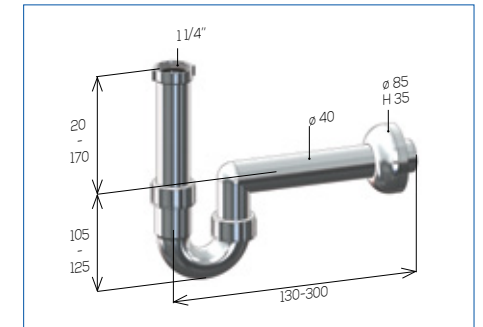
TRAPS

IN METALLIZED PLASTIC FOR
WASH-BASIN/BIDET

340M Tipo

Sifone per Lavabo
Trap for Wash-basin

Materiale / Material



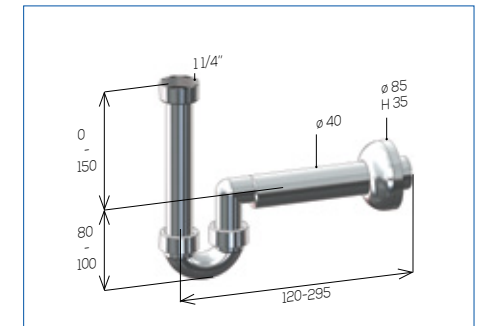
ART.	Descrizione Description	Misura Size
340M	TUBO DI USCITA - OUTLET PIPE cm. 23	1" 1/4

1pc 10pcs 3

350M Tipo

Sifone per Bidet
Trap for Bidet

Materiale / Material



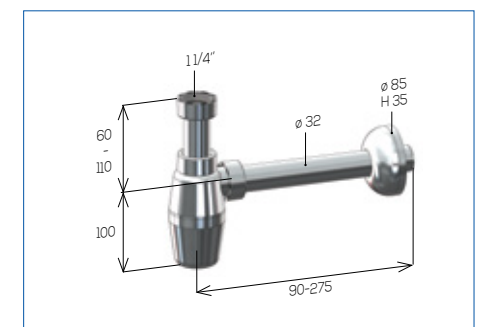
ART.	Descrizione Description	Misura Size
350M	TUBO DI USCITA - OUTLET PIPE cm. 30	1" 1/4

1pc 10pcs 3

353M Giove

Sifone bottiglia per Lavabo
Bottle trap for Wash-basin

Materiale / Material



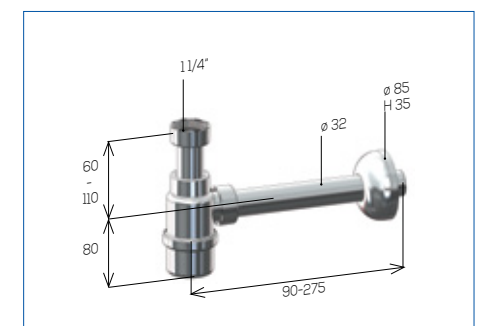
ART.	Descrizione Description	Misura Size
353114M	TUBO DI USCITA - OUTLET PIPE cm. 25	1" 1/4
353S114M	SENZA TUBO, SENZA ROSONE - NO PIPE, NO ROSETTE	1" 1/4

1pc 10pcs 2
1pc 10pcs 1,5

356M Astra

Sifone bottiglia per Lavabo
Bottle trap for Wash-basin

Materiale / Material



ART.	Descrizione Description	Misura Size
356114M	TUBO DI USCITA - OUTLET PIPE cm. 25	1" 1/4
356S114M	SENZA TUBO, SENZA ROSONE - NO PIPE, NO ROSETTE	1" 1/4

1pc 10pcs 2
1pc 10pcs 1,5



SIFONI
IN PLASTICA
PER LAVABO/BIDET

TRAPS
*IN PLASTIC FOR
WASH-BASIN/BIDET*

Tipo

Sifoni per Lavabo/Bidet Traps for Wash-basin/Bidet

Sifoni tubolari in polipropilene
per Lavabo/Bidet

Tubular traps in polypropylene
for Wash-basin/Bidet

Materiale / Material



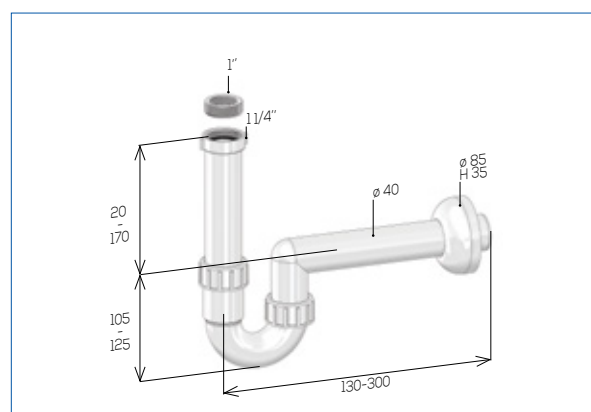
340

Sifone per Lavabo Trap for Wash-basin



ART.	Descrizione Description	Misura Size
340	TUBO DI USCITA - OUTLET PIPE cm. 23	1" 1/4 - 1"

1pc 40pcs 12



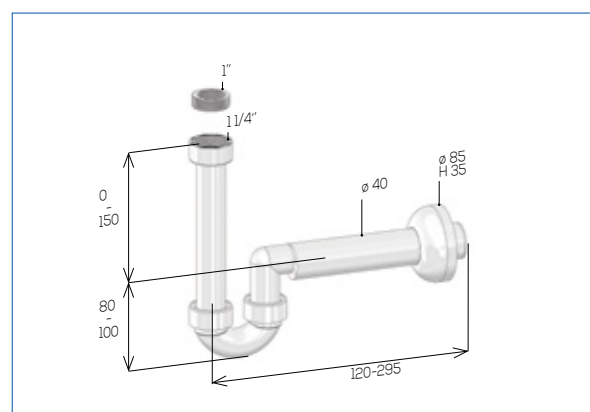
350

Sifone per Bidet Trap for Bidet



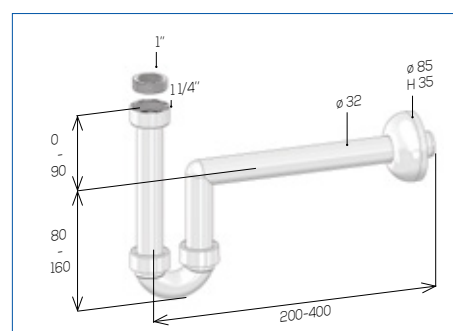
ART.	Descrizione Description	Misura Size
350	TUBO DI USCITA - OUTLET PIPE cm. 30	1" 1/4 - 1"

1pc 50pcs 13



35032

Sifone per Lavabo/Bidet Trap for Wash-basin/Bidet

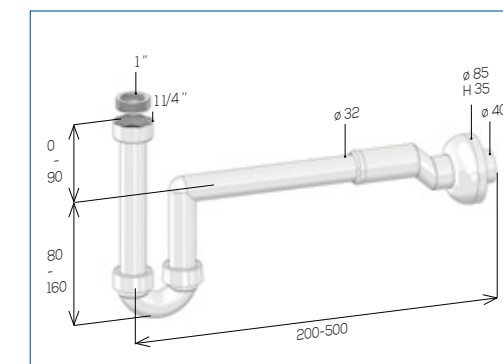


ART.	Descrizione Description	Misura Size
35032	TUBO DI USCITA - OUTLET PIPE cm. 30	1" 1/4 - 1"

1pc 10pcs 3

3503240

Sifone per Lavabo/Bidet Trap for Wash-basin/Bidet

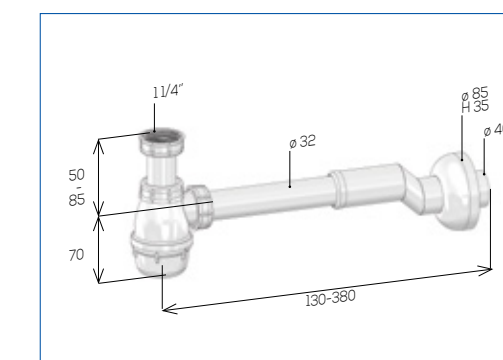


ART.	Descrizione Description	Misura Size
3503240EC	CON ECCENTRICO 32/40 - WITH ECCENTRIC 32/40	1" 1/4 - 1"

1pc 10pcs 3

3297 Lyon

Sifone bottiglia per Bidet Bottle trap for Bidet

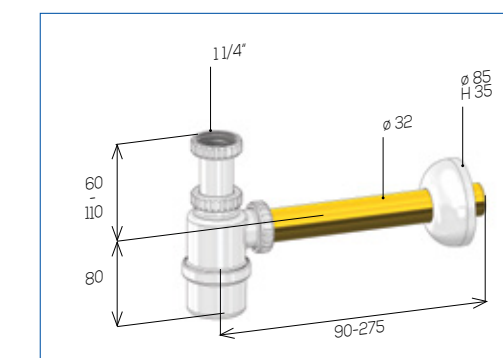
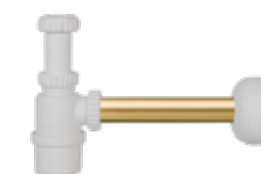


ART.	Descrizione Description	Misura Size
32973240EC	CON ECCENTRICO 32/40 - WITH ECCENTRIC 32/40	1" 1/4

1pc 10pcs 4

356 Astra

Sifone bottiglia per Lavabo Bottle trap for Wash-basin



ART.	Descrizione Description	Misura Size
356114P	TUBO DI USCITA IN PP - PP OUTLET PIPE cm. 25	1" 1/4
356114O	TUBO DI USCITA IN OTTONE - BRASS OUTLET PIPE cm. 25	1" 1/4
356S114	SENZA TUBO E SENZA ROSENE - NO PIPE, NO ROSETTE	1" 1/4

1pc 50pcs 9

1pc 50pcs 11

1pc 50pcs 7



SIFONI
"CREA SPAZIO"
PER LAVABO

TRAPS
"SPACE SAVER"
FOR WASH-BASIN

Gru

Sifoni per Lavabo "Crea Spazio" "Space Saver" traps for Wash-basin

Sifoni in polipropilene per Lavabo/Bidet,
minimo ingombro

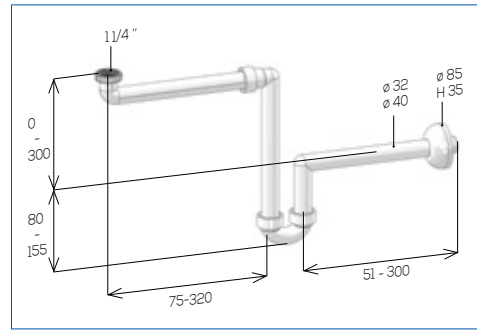
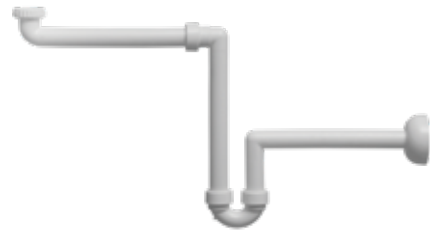
Materiale / Material



Traps in polypropylene
for Wash-basin/Bidet, low-encumbrance

341

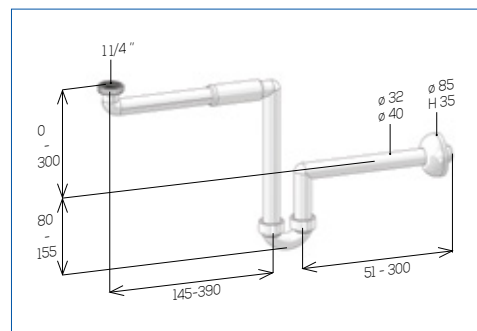
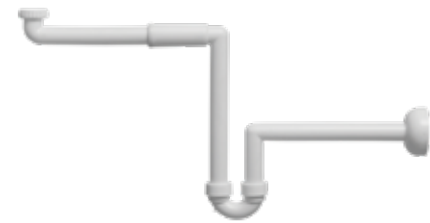
Sifone a S per Lavabo P. trap for Wash-basin



ART.	Descrizione Description	Misura Size
34111432	USCITA D. 32 - OUTLET D. 32	1" 1/4
34111440	USCITA D. 40 - OUTLET D. 40	1" 1/4



341T

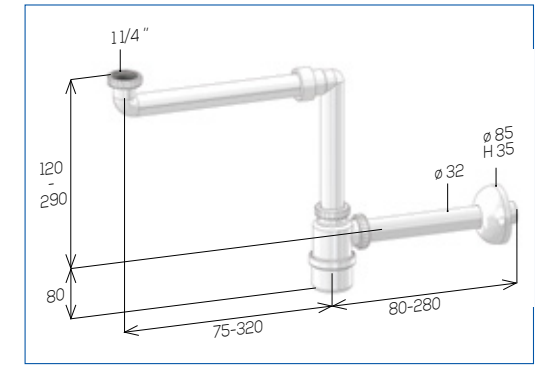
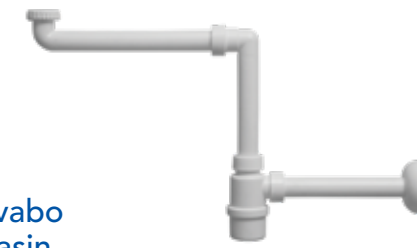


ART.	Descrizione Description	Misura Size
34111432T	USCITA D. 32 CON TELESCOPICA 90° - OUTLET D. 32 TELESCOPIC 90°	1" 1/4
34111440T	USCITA D. 40 CON TELESCOPICA 90° - OUTLET D. 40 TELESCOPIC 90°	1" 1/4



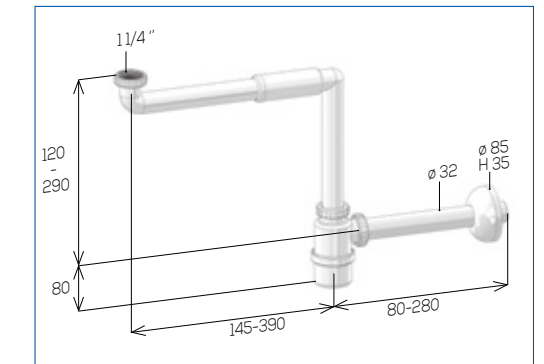
342

Sifone bottiglia per Lavabo Bottle trap for Wash-basin



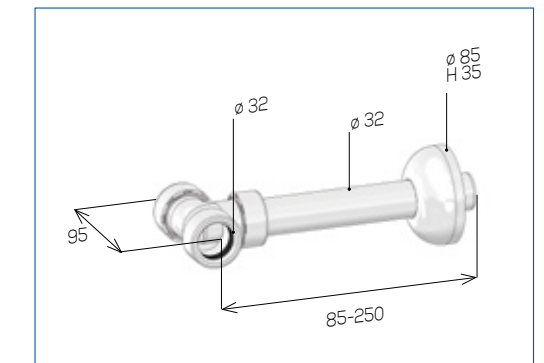
ART.	Descrizione Description	Misura Size	1pc	10pcs	3
34211432	USCITA D. 32 - OUTLET D. 32	1" 1/4			

342T



ART.	Descrizione Description	Misura Size	1pc	10pcs	3
34211432T	USCITA D. 32 CON TELESCOPICA 90° - OUTLET D. 32 TELESCOPIC 90°	1" 1/4			

344 KIT GRU "Crea Spazio"

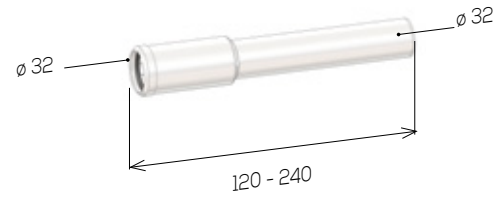


ART.	Descrizione Description	Misura Size	1pc	10pcs	1
344	KIT GRU PER LAVABO DOPPIO - KIT GRU FOR DOUBLE WASH-BASIN	1" 1/4 D. 32			

Accessori Linea Gru

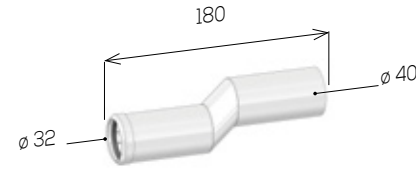
Gru Accessories

1616



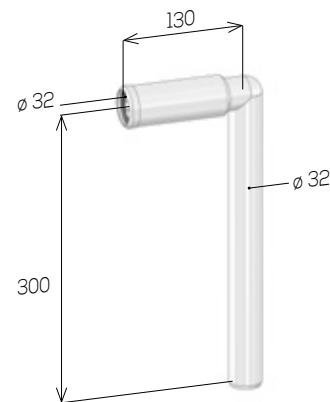
ART.	Descrizione Description	Misura Size	Pcs
1616	PROLUNGA TELESCOPICA DIRITTA C/OR IN PLASTICA - PLASTIC STRAIGHT EXTENSION PIPE W/OR	D. 32 cm. 24	10

1617



ART.	Descrizione Description	Misura Size	Pcs
1617	RIDUZIONE ECCENTRICA C/OR IN PLASTICA - PLASTIC ECCENTRIC REDUCTION W/OR	D. 32/40	10

1626



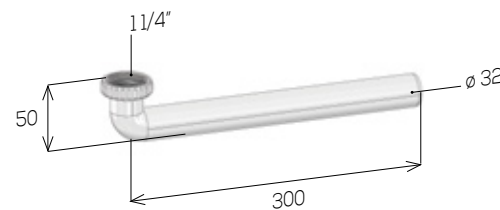
ART.	Descrizione Description	Misura Size	Pcs
1626	CURVA TELESCOPICA 90° C/OR IN PLASTICA - PLASTIC BEND EXTENSION PIPE 90° W/OR	D. 32 13x30	5

16253032



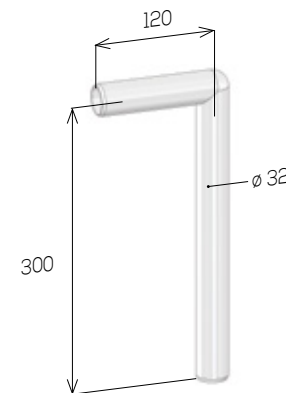
ART.	Descrizione Description	Misura Size	Pcs
16253032	CURVA FILETTATA IN PLASTICA CON GHIERA 1" 1/4 - PLASTIC BEND PIPE WITH NUT 1" 1/4	D. 32 cm. 30	5

163011430



ART.	Descrizione Description	Misura Size	Pcs
163011430	CURVA IN PLASTICA CON BATTENTE E GHIERA 1" 1/4 - PLASTIC RIM BEND PIPE WITH NUT 1" 1/4	D. 32 cm. 30	5

16451230



ART.	Descrizione Description	Misura Size	Pcs
16451230	CURVA LISCIA IN PLASTICA cm. 12x30 - PLASTIC BEND PIPE cm. 12x30	D. 32/32	5

Luna

Sifoni "Crea Spazio" per Lavabo/Bidet "Space Saver" traps for Wash-basin/Bidet

Sifoni in polipropilene per Lavabo/Bidet, minimo ingombro, ideale per mobili bagno, lavabi speciali e basculanti

Traps in polypropylene for Wash-basin/Bidet, low-encumbrance, ideal for bath furnitures, special, waver or adjustable basins

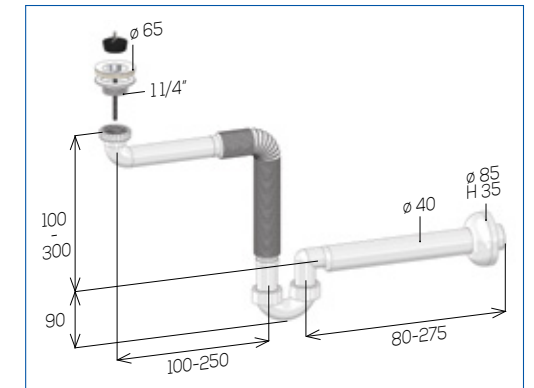
Materiale / Material



358



Sifone a S P. trap



ART.	Descrizione Description	Misura Size
358	CON PILETTA, TUBO FLESSIBILE - WITH WASTE, FLEXIBLE PIPE	1" 1/4 D. 65
358SP	SENZA PILETTA, TUBO FLESSIBILE - WITHOUT WASTE, FLEXIBLE PIPE	1" 1/4

1pc 10pcs 4

1pc 10pcs 4

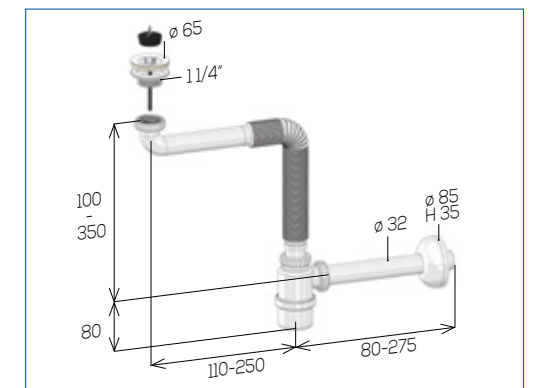
Materiale / Material



359



Sifone bottiglia Bottle trap



ART.	Descrizione Description	Misura Size
359	CON PILETTA, TUBO FLESSIBILE - WITH WASTE, FLEXIBLE PIPE	1" 1/4 D. 65
359SP	SENZA PILETTA, TUBO FLESSIBILE - WITHOUT WASTE, FLEXIBLE PIPE	1" 1/4

1pc 10pcs 4

1pc 10pcs 4



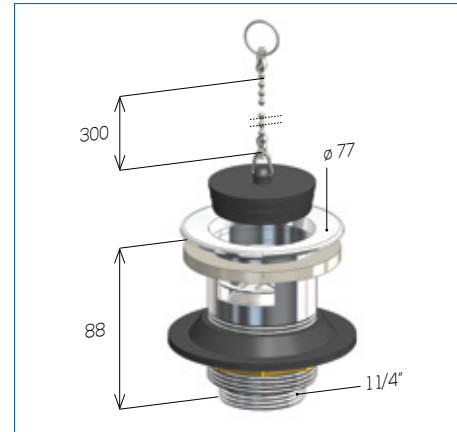
PILETTE
E PILETTONI
PER LAVABO

WASTES
FOR WASH-BASIN

480

Pilettone sifoide per Lavatoi con gabbietta inox
Trapping waste for Basin with inox strainer

Materiale / Material

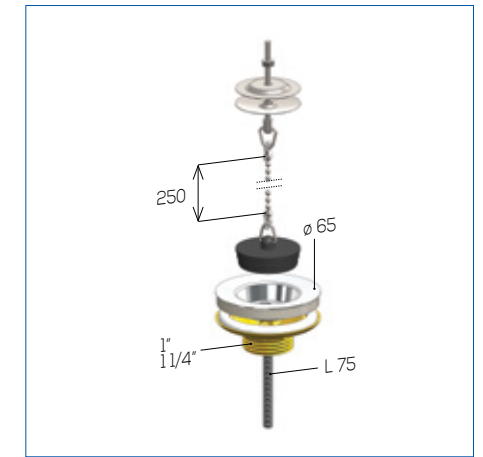


ART.	Descrizione Description	Misura Size
480CL	CON TROPPO PIENO, CODOLO DIRITTO - WITH OVERFLOW, STRAIGHT TAILPIECE	1" 1/4
480CLS	CON TROPPO PIENO, SENZA DADO E CODOLO - WITH OVERFLOW, WITHOUT NUT AND TAILPIECE	1" 1/4
485CL	CON TROPPO PIENO, CODOLO CURVO - WITH OVERFLOW, BEND TAILPIECE	1" 1/4

- 1pc 25pcs 15
- 1pc 25pcs 13
- 1pc 25pcs 18

462-465

Piletta Simplex
Simplex waste

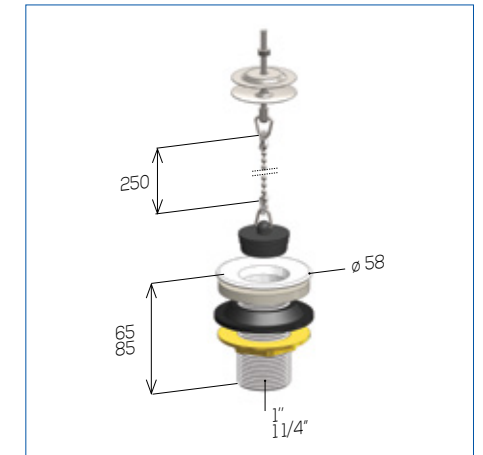


ART.	Descrizione Description	Misura Size
465651	SENZA DADO E CODOLO - WITHOUT NUT AND TAILPIECE	1" D. 65
46565114	SENZA DADO E CODOLO - WITHOUT NUT AND TAILPIECE	1" 1/4 D. 65
462651	CON DADO E CODOLO DIRITTO - WITH NUT AND STRAIGHT TAILPIECE	1" D. 65
46265114	CON DADO E CODOLO DIRITTO - WITH NUT AND STRAIGHT TAILPIECE	1" 1/4 D. 65

- 4pcs 100pcs 16
- 4pcs 100pcs 22
- 2pcs 50pcs 11
- 2pcs 50pcs 14

565-570

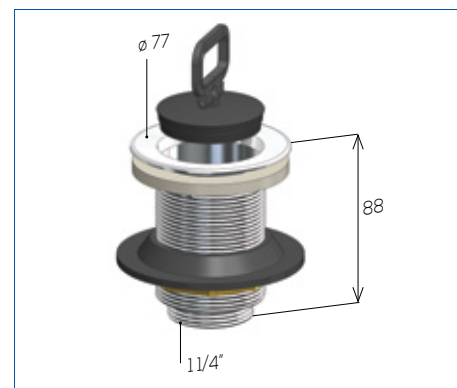
Piletta per Lavabo/Bidet
Waste for Wash-basin/Bidet



ART.	Descrizione Description	Misura Size
5651S	CON TROPPO PIENO, SENZA DADO E CODOLO - WITH OVERFLOW, WITHOUT NUT AND TAILPIECE	1"
565851S	CON TROPPO PIENO, SENZA DADO E CODOLO - WITH OVERFLOW, WITHOUT NUT AND TAILPIECE	1" H. 85
565114S	CON TROPPO PIENO, SENZA DADO E CODOLO - WITH OVERFLOW, WITHOUT NUT AND TAILPIECE	1" 1/4
5701S	SENZA TROPPO PIENO, SENZA DADO E CODOLO - WITHOUT OVERFLOW, WITHOUT NUT AND TAILPIECE	1"
570851S	SENZA TROPPO PIENO, SENZA DADO E CODOLO - WITHOUT OVERFLOW, WITHOUT NUT AND TAILPIECE	1" H. 85
570114S	SENZA TROPPO PIENO, SENZA DADO E CODOLO - WITHOUT OVERFLOW, WITHOUT NUT AND TAILPIECE	1" 1/4

- 2pcs 50pcs 12
- 2pcs 50pcs 13
- 2pcs 50pcs 14
- 2pcs 50pcs 12
- 2pcs 50pcs 13
- 2pcs 50pcs 16

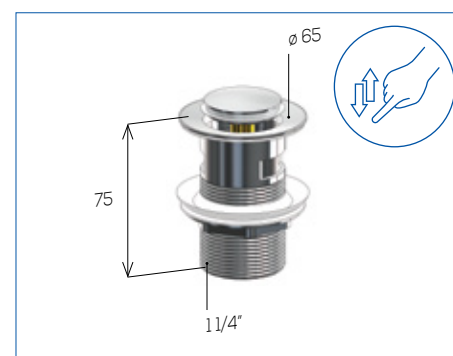
480TCM



ART.	Descrizione Description	Misura Size
480CLSTCM	CON TROPPO PIENO, SENZA DADO E CODOLO, TAPPO CON MANIGLIA - WITH OVERFLOW, WITHOUT NUT AND TAILPIECE, PLUG WITH HANDLE	1" 1/4
480SLSTCM	SENZA TROPPO PIENO, SENZA DADO E CODOLO, TAPPO CON MANIGLIA - WITHOUT OVERFLOW, WITHOUT NUT AND TAILPIECE, PLUG WITH HANDLE	1" 1/4

- 1pc 25pcs 13
- 1pc 25pcs 14

566-567 Piletta per Lavabo/Bidet con tappo a pressione
Waste for Wash-basin/Bidet with pressure plug

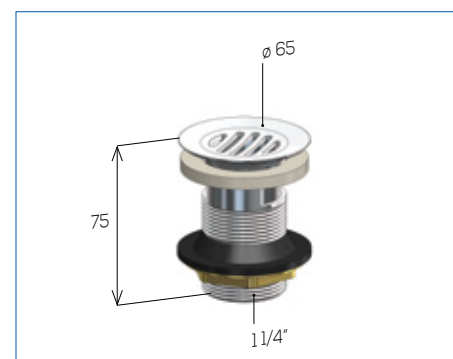


ART.	Descrizione Description	Misura Size
566114	CON TROPPO PIENO, SENZA DADO E CODOLO - WITH OVERFLOW, WITHOUT NUT AND TAILPIECE	1" 1/4
567114	SENZA TROPPO PIENO, SENZA DADO E CODOLO - WITHOUT OVERFLOW, WITHOUT NUT AND TAILPIECE	1" 1/4

2pcs 50pcs 13

2pcs 50pcs 13

575 Piletta per Lavabo scarico libero
Waste for Wash-basin free outlet

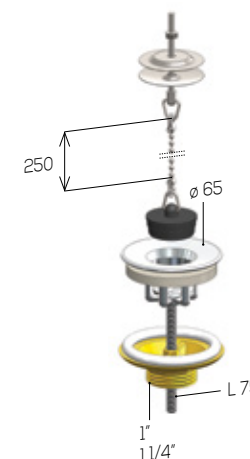


ART.	Descrizione Description	Misura Size
575114	CON TROPPO PIENO - WITH OVERFLOW	1" 1/4
575114STP	SENZA TROPPO PIENO - WITHOUT OVERFLOW	1" 1/4

2pcs 50pcs 15

2pcs 50pcs 16

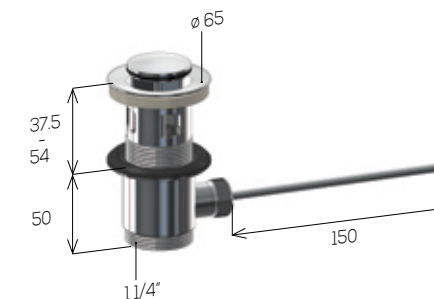
595



ART.	Descrizione Description	Misura Size
5951S	PILETTA CESTELLO - BRASS WASTE WITH LOW BASKET STRAINER	1"
595114S	PILETTA CESTELLO - BRASS WASTE WITH LOW BASKET STRAINER	1" 1/4

2pcs 50pcs 12-13

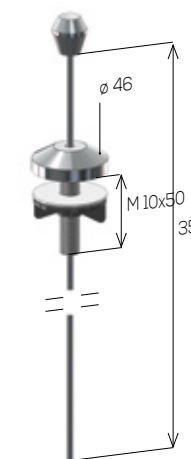
576



ART.	Descrizione Description	Misura Size
576114	SCARICO AUTOMATICO CON TROPPO PIENO - POP-UP WASTE WITH OVERFLOW	1" 1/4

1pc 50pcs 18

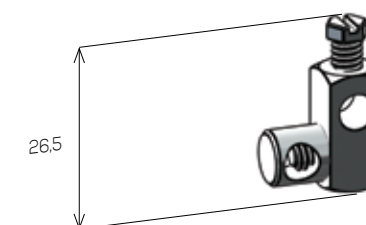
577



ART.	Descrizione Description	Misura Size
577	COMANDO PER SCARICO AUTOMATICO - CONTROL ROD FOR POP-UP WASTE	

1pc 10pcs 1

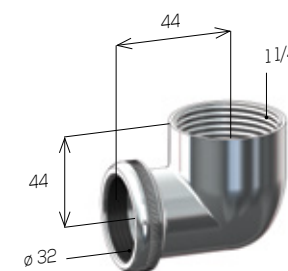
578



ART.	Descrizione Description	Misura Size
578	SNODO DOPPIO IN OTTONE - BRASS DOUBLE CARDAN JOINT	

10pcs 50pcs 1

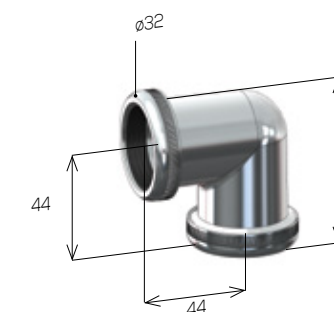
580



ART.	Descrizione Description	Misura Size
580114	RACCORDO 90° CROMATO M/F - C.P. BRASS OUTLET ELBOW 90°	1" 1/4

5pcs 125pcs 21

580S



ART.	Descrizione Description	Misura Size
580S	RACCORDO 90° M/M CON 2 GHIERE - C.P. BRASS OUTLET ELBOW 90° WITH TWO RINGS	1" 1/4

5pcs 125pcs 20

LAVELLO

SINK

Sifoni in ottone cromato e plastica per Lavello

Traps in chromed brass and plastic for Sink

Ghidini

2000

Continental

Globo

Euro

Sifoni "Crea Spazio" per Lavello

"Space Saver" traps for Sink

Universal

2000

Pilette in ottone cromato e plastica per Lavello

Wastes in chromed brass and plastic for Sink





SIFONI

IN OTTONE CROMATO E
PLASTICA PER LAVELLO

TRAPS

IN CHROMED BRASS AND
PLASTIC FOR SINK

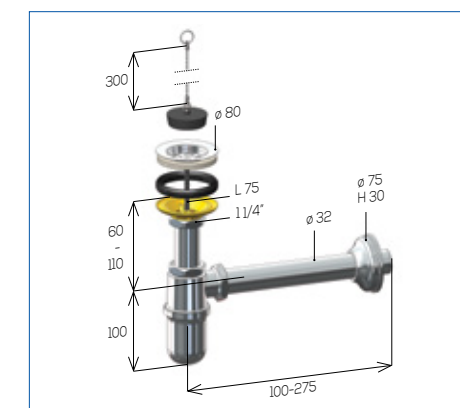
460

Ghidini
Sifone a 1 via
1 way trap

Materiale / Material



Sifoni bottiglia in ottone cromato per Lavello
Bottle traps in chromed brass for Sink

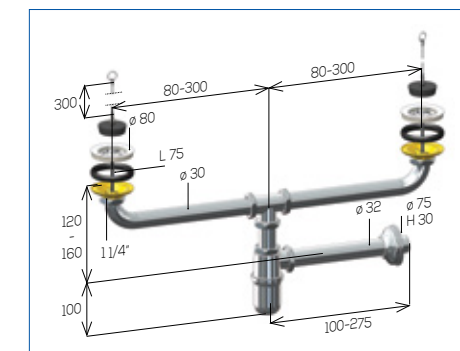


ART.	Descrizione Description	Misura Size
460114	SIFONE A 1 VIA CON PILETTA SIMPLEX, TUBO DI USCITA cm. 25 - 1 WAY TRAP WITH SIMPLEX WASTE, OUTLET PIPE cm. 25	1" 1/4 D. 80

1pc 25pcs 20

457

Sifone a 2 vie
2 ways trap



ART.	Descrizione Description	Misura Size
457114	SIFONE A 2 VIE CON PILETTE SIMPLEX, TUBO DI USCITA cm. 25 - 2 WAYS TRAP WITH SIMPLEX WASTES, OUTLET PIPE cm. 25	1" 1/4 D. 80
458114	SIFONE A 2 VIE SENZA PILETTE, TUBO DI USCITA cm. 25 - 2 WAYS TRAP WITHOUT WASTES, OUTLET PIPE cm. 25	1" 1/4

1pc 25pcs 34

1pc 25pcs 31

125 2000

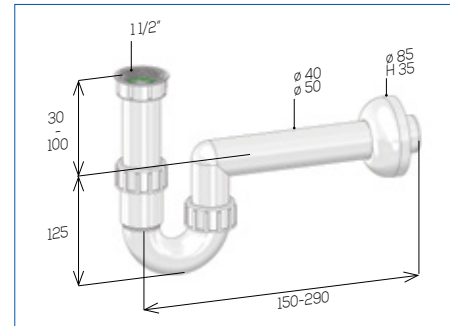
Sifone a tubo 1 via 1 way tubular trap

Materiale / Material



Sifoni a tubo in polipropilene per Lavello con e senza attacco lavatrice

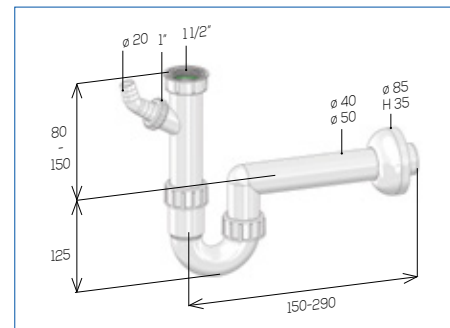
Tubular traps in polypropylene for Sink with and without washing-machine connection



ART.	Descrizione Description	Misura Size
12511240	TUBO DI USCITA IN PP - PP OUTLET PIPE D. 40	1" 1/2
12511250	TUBO DI USCITA IN PP - PP OUTLET PIPE D. 50	1" 1/2



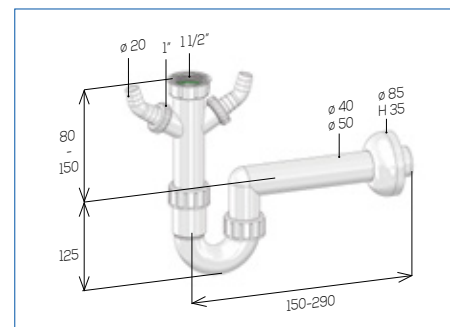
126



ART.	Descrizione Description	Misura Size
12611240	TUBO DI USCITA IN PP - PP OUTLET PIPE D. 40	1" 1/2
12611250	TUBO DI USCITA IN PP - PP OUTLET PIPE D. 50	1" 1/2



127

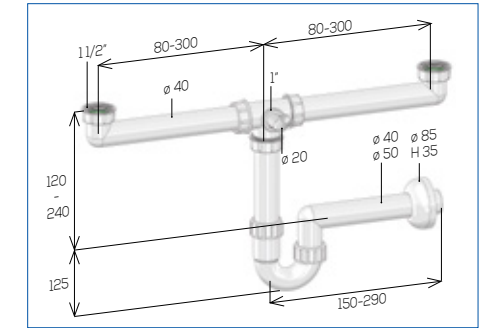
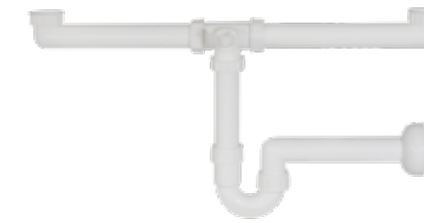


ART.	Descrizione Description	Misura Size
12711240	TUBO DI USCITA IN PP - PP OUTLET PIPE D. 40	1" 1/2
12711250	TUBO DI USCITA IN PP - PP OUTLET PIPE D. 50	1" 1/2



137

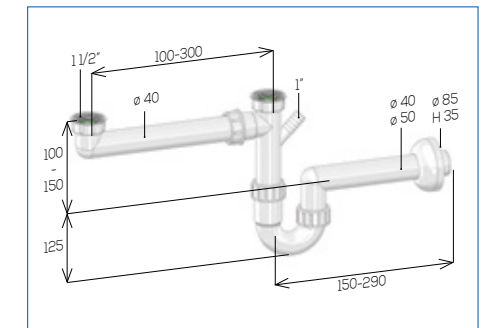
Sifone a tubo 2 vie 2 ways tubular trap



ART.	Descrizione Description	Misura Size
13711240	TUBO DI USCITA IN PP - PP OUTLET PIPE D. 40	1" 1/2
13711250	TUBO DI USCITA IN PP - PP OUTLET PIPE D. 50	1" 1/2



141

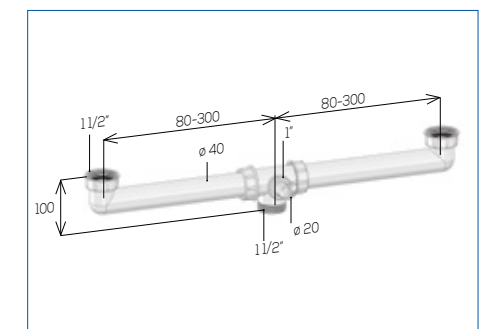


ART.	Descrizione Description	Misura Size
14111240	TUBO DI USCITA IN PP - PP OUTLET PIPE D. 40	1" 1/2
14111250	TUBO DI USCITA IN PP - PP OUTLET PIPE D. 50	1" 1/2



135

Combinazione in polipropilene per Lavelli a 2 vie con attacco lavatrice Fittings in polypropylene for 2 ways Sink with washing-machine connection



ART.	Descrizione Description	Misura Size
13511240	TUBO DI USCITA - OUTLET PIPE D. 40	1" 1/2



170 Continental

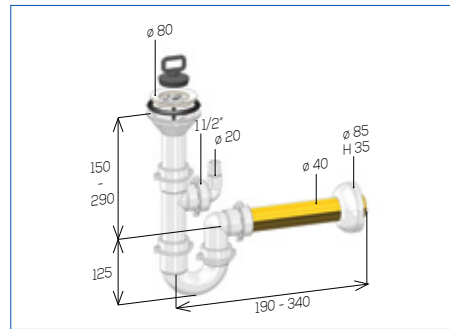
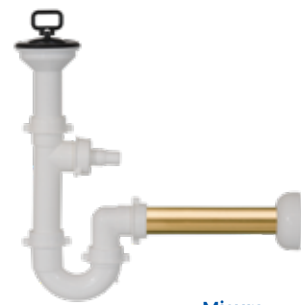
Sifone 1 via per Lavello 1 way trap for Sink

Materiale / Material



Sifoni in polipropilene per Lavello
con attacco lavatrice

Traps in polypropylene for Sink
with washing-machine connection

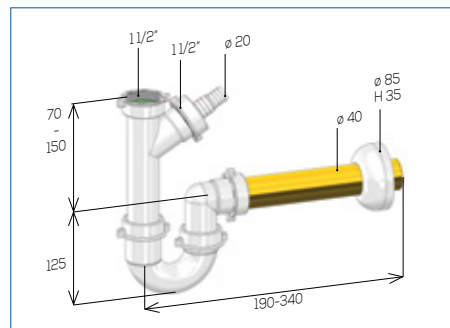
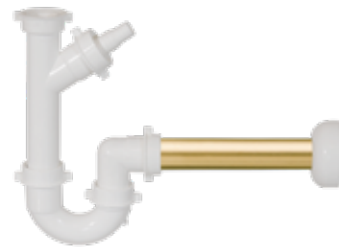


ART.	Descrizione Description	Misura Size
170O	CON PILETTA, TUBO DI USCITA IN OTTONE - WITH WASTE, BRASS OUTLET PIPE D. 40 cm. 25	1" 1/2 D. 80
170P	CON PILETTA, TUBO DI USCITA IN PP - WITH WASTE, PP OUTLET PIPE D. 40 cm. 25	1" 1/2 D. 80

1pc 15pcs 5

1pc 15pcs 4

175



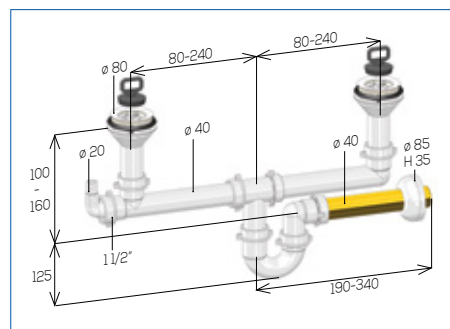
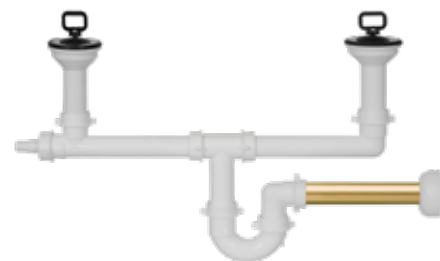
ART.	Descrizione Description	Misura Size
175O	SENZA PILETTA, TUBO DI USCITA IN OTTONE - WITHOUT WASTE, BRASS OUTLET PIPE D. 40 cm. 25	1" 1/2
175P	SENZA PILETTA, TUBO DI USCITA IN PP - WITHOUT WASTE, PP OUTLET PIPE D. 40 cm. 25	1" 1/2

1pc 15pcs 4

1pc 15pcs 3

190

Sifone 2 vie per Lavello 2 ways trap for Sink

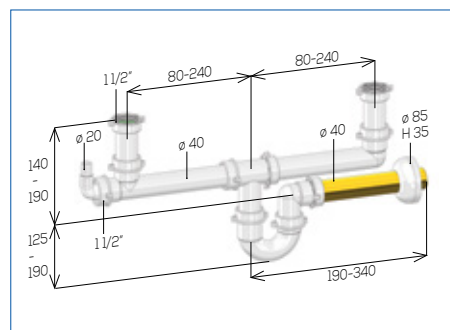


ART.	Descrizione Description	Misura Size
190O	CON PILETTE TUBO DI USCITA IN OTTONE - WITH WASTES, BRASS OUTLET PIPE D. 40 cm. 25	1" 1/2 D. 80
190P	CON PILETTE, TUBO DI USCITA IN PP - WITH WASTES, PP OUTLET PIPE D. 40 cm. 25	1" 1/2 D. 80

1pc 15pcs 13

1pc 15pcs 11

195



ART.	Descrizione Description	Misura Size
195O	SENZA PILETTE, TUBO DI USCITA IN OTTONE - WITHOUT WASTES, BRASS OUTLET PIPE D. 40 cm. 25	1" 1/2
195P	SENZA PILETTE, TUBO DI USCITA IN PP - WITHOUT WASTES, PP OUTLET PIPE D. 40 cm. 25	1" 1/2

1pc 15pcs 10

1pc 15pcs 8

200 Continental

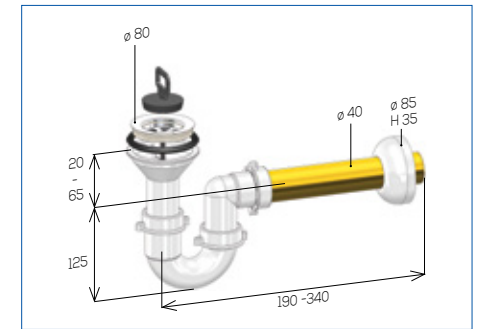
Sifone 1 via per Lavello 1 way trap for Sink

Materiale / Material



Sifoni in polipropilene per Lavello
senza attacco lavatrice

Traps in polypropylene for Sink
without washing-machine connection

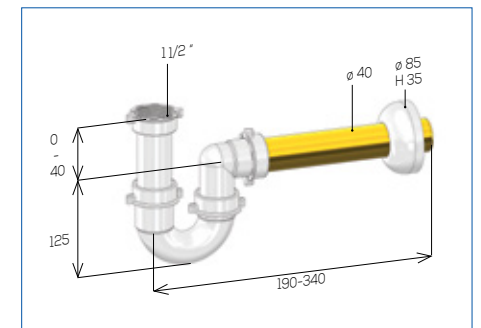


ART.	Descrizione Description	Misura Size
200O	CON PILETTA, TUBO DI USCITA IN OTTONE - WITH WASTE, BRASS OUTLET PIPE D. 40 cm. 25	1" 1/2 D. 80
200P	CON PILETTA, TUBO DI USCITA IN PP - WITH WASTE, PP OUTLET PIPE D. 40 cm. 25	1" 1/2 D. 80

1pc 15pcs 6

1pc 15pcs 4

205



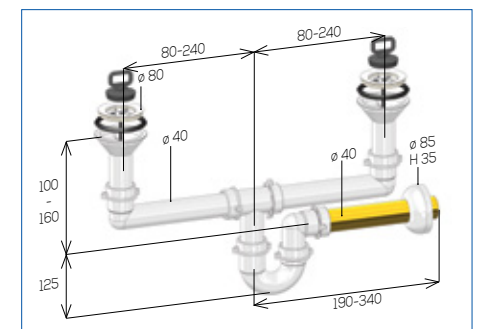
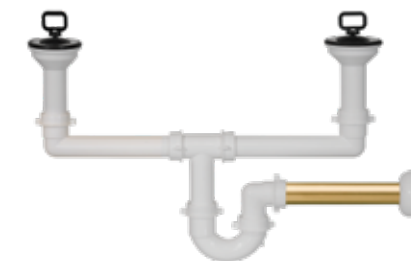
ART.	Descrizione Description	Misura Size
205O	SENZA PILETTA, TUBO DI USCITA IN OTTONE - WITHOUT WASTE, BRASS OUTLET PIPE D. 40 cm. 25	1" 1/2
205P	SENZA PILETTA, TUBO DI USCITA IN PP - WITHOUT WASTE, PP OUTLET PIPE D. 40 cm. 25	1" 1/2

1pc 15pcs 5

1pc 15pcs 3

220

Sifone 2 vie per Lavello 2 ways trap for Sink

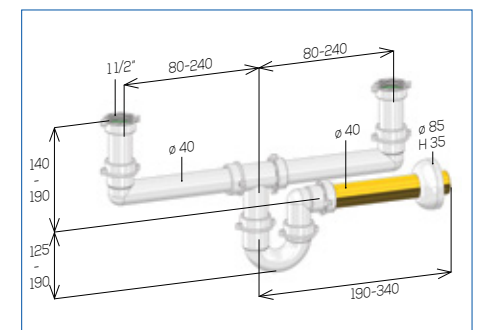


ART.	Descrizione Description	Misura Size
220O	CON PILETTE, TUBO DI USCITA IN OTTONE - WITH WASTES, BRASS OUTLET PIPE D. 40 cm. 25	1" 1/2 D. 80
220P	CON PILETTE, TUBO DI USCITA IN PP - WITH WASTES, PP OUTLET PIPE D. 40 cm. 25	1" 1/2 D. 80

1pc 15pcs 11

1pc 15pcs 9

225



ART.	Descrizione Description	Misura Size
225O	SENZA PILETTE, TUBO DI USCITA IN OTTONE - WITHOUT WASTES, BRASS OUTLET PIPE D. 40 cm. 25	1" 1/2
225P	SENZA PILETTE, TUBO DI USCITA IN PP - WITHOUT WASTES, PP OUTLET PIPE D. 40 cm. 25	1" 1/2

1pc 15pcs 9

1pc 15pcs 7

250 Globo

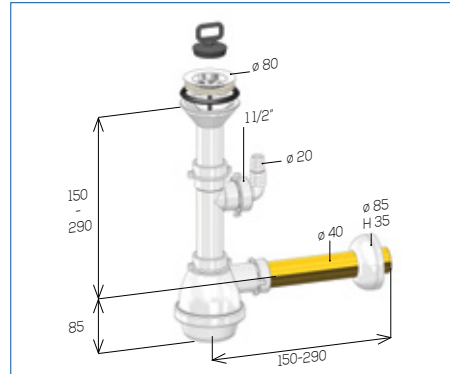
Sifone 1 via per Lavello 1 way trap for Sink

Materiale / Material



Sifoni in polipropilene per Lavello
con attacco lavatrice

Traps in polypropylene for Sink
with washing-machine connection

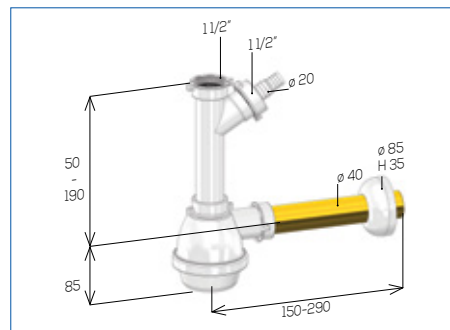
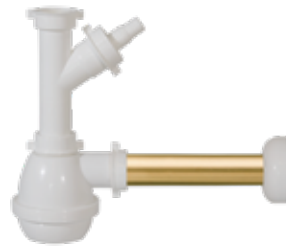


ART.	Descrizione Description	Misura Size
250O	CON PILETTA, TUBO DI USCITA IN OTTONE - WITH WASTE, BRASS OUTLET PIPE D. 40 cm. 25	1" 1/2 D. 80
250P	CON PILETTA, TUBO DI USCITA IN PP - WITH WASTE, PP OUTLET PIPE D. 40 cm. 25	1" 1/2 D. 80

1pc 15pcs 8

1pc 15pcs 7

255



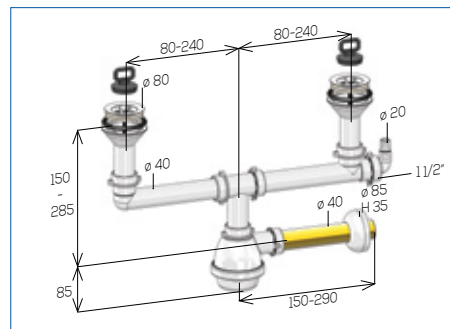
ART.	Descrizione Description	Misura Size
255O	SENZA PILETTA, TUBO DI USCITA IN OTTONE - WITHOUT WASTE, BRASS OUTLET PIPE D. 40 cm. 25	1" 1/2
255P	SENZA PILETTA, TUBO DI USCITA IN PP - WITHOUT WASTE, PP OUTLET PIPE D. 40 cm. 25	1" 1/2

1pc 15pcs 6

1pc 15pcs 5

270

Sifone 2 vie per Lavello 2 ways trap for Sink

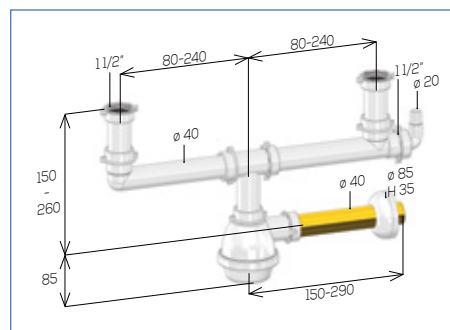


ART.	Descrizione Description	Misura Size
270O	CON PILETTE TUBO DI USCITA IN OTTONE - WITH WASTES, BRASS OUTLET PIPE D. 40 cm. 25	1" 1/2 D. 80
270P	CON PILETTE, TUBO DI USCITA IN PP - WITH WASTES, PP OUTLET PIPE D. 40 cm. 25	1" 1/2 D. 80

1pc 15pcs 13

1pc 15pcs 12

275



ART.	Descrizione Description	Misura Size
275O	SENZA PILETTE, TUBO DI USCITA IN OTTONE - WITHOUT WASTES, BRASS OUTLET PIPE D. 40 cm. 25	1" 1/2
275P	SENZA PILETTE, TUBO DI USCITA IN PP - WITHOUT WASTES, PP OUTLET PIPE D. 40 cm. 25	1" 1/2

1pc 15pcs 10

1pc 15pcs 9

280 Globo

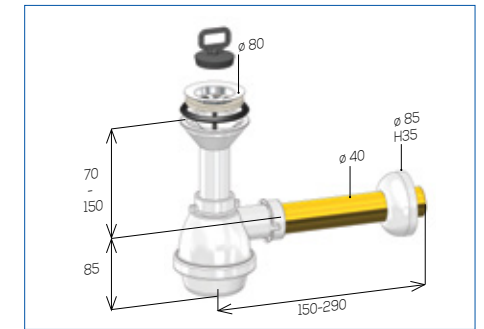
Sifone 1 via per Lavello 1 way trap for Sink

Materiale / Material



Sifoni in polipropilene per Lavello
senza attacco lavatrice

Traps in polypropylene for Sink
without washing-machine connection

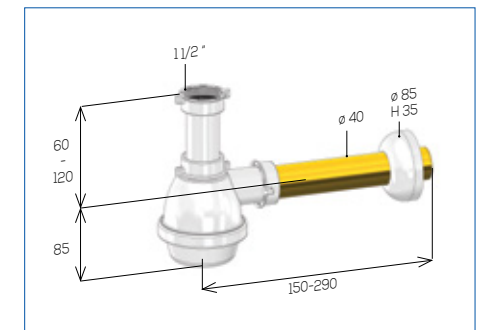
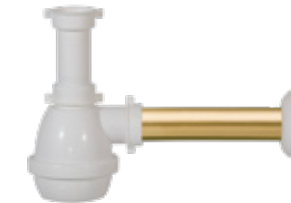


ART.	Descrizione Description	Misura Size
280O	CON PILETTA, TUBO DI USCITA IN OTTONE - WITH WASTE, BRASS OUTLET PIPE D. 40 cm. 25	1" 1/2 D. 80
280P	CON PILETTA, TUBO DI USCITA IN PP - WITH WASTE, PP OUTLET PIPE D. 40 cm. 25	1" 1/2 D. 80

1pc 15pcs 7

1pc 15pcs 6

285



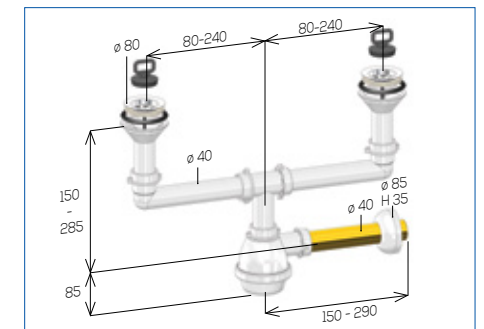
ART.	Descrizione Description	Misura Size
285O	SENZA PILETTA, TUBO DI USCITA IN OTTONE - WITHOUT WASTE, BRASS OUTLET PIPE D. 40 cm. 25	1" 1/2
285P	SENZA PILETTA, TUBO DI USCITA IN PP - WITHOUT WASTE, PP OUTLET PIPE D. 40 cm. 25	1" 1/2

1pc 15pcs 5

1pc 15pcs 4

300

Sifone 2 vie per Lavello 2 ways trap for Sink

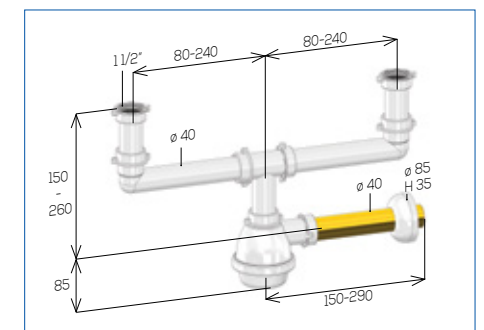


ART.	Descrizione Description	Misura Size
300O	CON PILETTE, TUBO DI USCITA IN OTTONE - WITH WASTES, BRASS OUTLET PIPE D. 40 cm. 25	1" 1/2 D. 80
300P	CON PILETTE, TUBO DI USCITA IN PP - WITH WASTES, PP OUTLET PIPE D. 40 cm. 25	1" 1/2 D. 80

1pc 15pcs 12

1pc 15pcs 11

305



ART.	Descrizione Description	Misura Size
305O	SENZA PILETTE, TUBO DI USCITA IN OTTONE - WITHOUT WASTES, BRASS OUTLET PIPE D. 40 cm. 25	1" 1/2
305P	SENZA PILETTE, TUBO DI USCITA IN PP - WITHOUT WASTES, PP OUTLET PIPE D. 40 cm. 25	1" 1/2

1pc 15pcs 9

1pc 15pcs 8

310-311 Euro

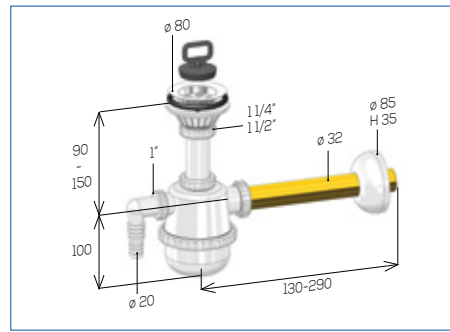
Sifone 1 via per Lavello 1 way trap for Sink

Materiale / Material

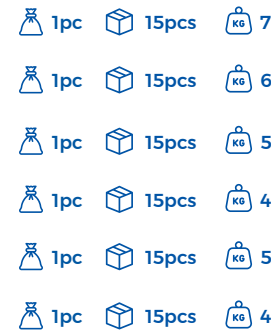


Sifoni in polipropilene per Lavello
con attacco lavatrice

Traps in polypropylene for Sink
with washing-machine connection



ART.	Descrizione Description	Misura Size
310114O	CON PILETTA, TUBO DI USCITA IN OTTONE - WITH WASTE, BRASS OUTLET PIPE D. 32 cm. 25	1" 1/4 D. 80
310114P	CON PILETTA, TUBO DI USCITA IN OTTONE - WITH WASTE, PP OUTLET PIPE D. 32 cm. 25	1" 1/4 D. 80
311112O	SENZA PILETTA, TUBO DI USCITA IN OTTONE - WITHOUT WASTE, BRASS OUTLET PIPE D. 32 cm. 25	1" 1/2
311112P	SENZA PILETTA, TUBO DI USCITA IN PP - WITHOUT WASTE, PP OUTLET PIPE D. 32 cm. 25	1" 1/2
311114O	SENZA PILETTA, TUBO DI USCITA IN OTTONE - WITHOUT WASTE, BRASS OUTLET PIPE D. 32 cm. 25	1" 1/4
311114P	SENZA PILETTA, TUBO DI USCITA IN PP - WITHOUT WASTE, PP OUTLET PIPE D. 32 cm. 25	1" 1/4



315-316 Euro

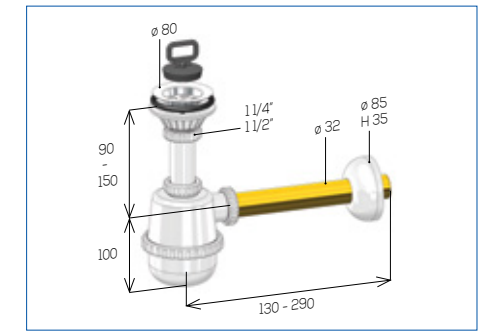
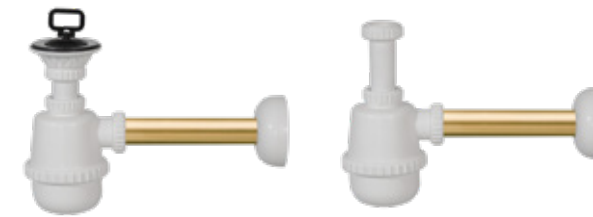
Sifone 1 via per Lavello 1 way trap for Sink

Materiale / Material

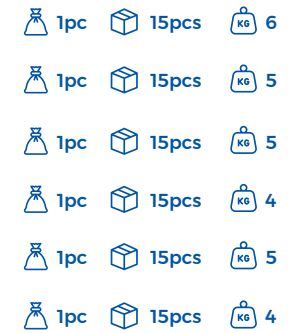


Sifoni in polipropilene per Lavello
senza attacco lavatrice

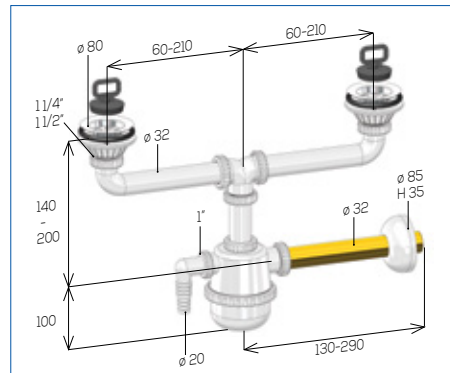
Traps in polypropylene for Sink
without washing-machine connection



ART.	Descrizione Description	Misura Size
315114O	CON PILETTA, TUBO DI USCITA IN OTTONE - WITH WASTE, BRASS OUTLET PIPE D. 32 cm. 25	1" 1/4 D. 80
315114P	CON PILETTA, TUBO DI USCITA IN PP - WITH WASTE, PP OUTLET PIPE D. 32 cm. 25	1" 1/4 D. 80
316112O	SENZA PILETTA, TUBO DI USCITA IN OTTONE - WITHOUT WASTE, BRASS OUTLET PIPE D. 32 cm. 25	1" 1/2
316112P	SENZA PILETTA, TUBO DI USCITA IN PP - WITHOUT WASTE, PP OUTLET PIPE D. 32 cm. 25	1" 1/2
316114O	SENZA PILETTA, TUBO DI USCITA IN OTTONE - WITHOUT WASTE, BRASS OUTLET PIPE D. 32 cm. 25	1" 1/4
316114P	SENZA PILETTA, TUBO DI USCITA IN PP - WITHOUT WASTE, PP OUTLET PIPE D. 32 cm. 25	1" 1/4



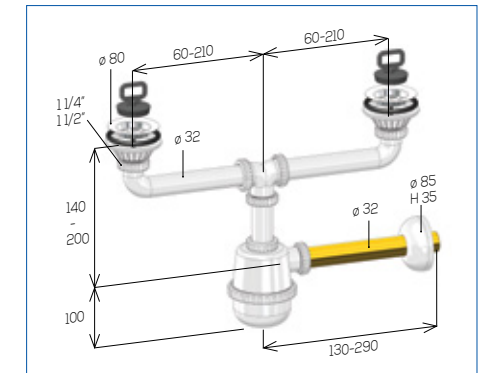
312-313 Sifone 2 vie per Lavello 2 ways trap for Sink



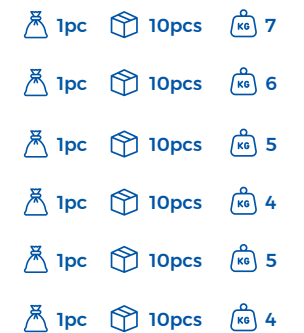
ART.	Descrizione Description	Misura Size
312114O	CON PILETTE, TUBO DI USCITA IN OTTONE - WITH WASTES, BRASS OUTLET PIPE D. 32 cm. 25	1" 1/4 D. 80
312114P	CON PILETTE, TUBO DI USCITA IN PP - WITH WASTES, PP OUTLET PIPE D. 32 cm. 25	1" 1/4 D. 80
313112O	SENZA PILETTE, TUBO DI USCITA IN OTTONE - WITHOUT WASTES, BRASS OUTLET PIPE D. 32 cm. 25	1" 1/2
313112P	SENZA PILETTE, TUBO DI USCITA IN PP - WITHOUT WASTES, PP OUTLET PIPE D. 32 cm. 25	1" 1/2
313114O	SENZA PILETTE, TUBO DI USCITA IN OTTONE - WITHOUT WASTES, PP OUTLET PIPE D. 32 cm. 25	1" 1/4
313114P	SENZA PILETTE, TUBO DI USCITA IN PP - WITHOUT WASTES, PP OUTLET PIPE D. 32 cm. 25	1" 1/4



318-319 Sifone 2 vie per Lavello 2 ways trap for Sink



ART.	Descrizione Description	Misura Size
318114O	CON PILETTE, TUBO DI USCITA IN OTTONE - WITH WASTES, BRASS OUTLET PIPE D. 32 cm. 25	1" 1/4 D. 80
318114P	CON PILETTE, TUBO DI USCITA IN PP - WITH WASTES, PP OUTLET PIPE D. 32 cm. 25	1" 1/4 D. 80
319112O	SENZA PILETTE, TUBO DI USCITA IN OTTONE - WITHOUT WASTES, BRASS OUTLET PIPE D. 32 cm. 25	1" 1/2
319112P	SENZA PILETTE, TUBO DI USCITA IN PP - WITHOUT WASTES, PP OUTLET PIPE D. 32 cm. 25	1" 1/2
319114O	SENZA PILETTE, TUBO DI USCITA IN OTTONE - WITHOUT WASTES, BRASS OUTLET PIPE D. 32 cm. 25	1" 1/4
319114P	SENZA PILETTE, TUBO DI USCITA IN PP - WITHOUT WASTES, BRASS OUTLET PIPE D. 32 cm. 25	1" 1/4





SIFONI

“CREA SPAZIO” IN PLASTICA
PER LAVELLO

TRAPS

“SPACE SAVER” IN PLASTIC
FOR SINK

150

Universal

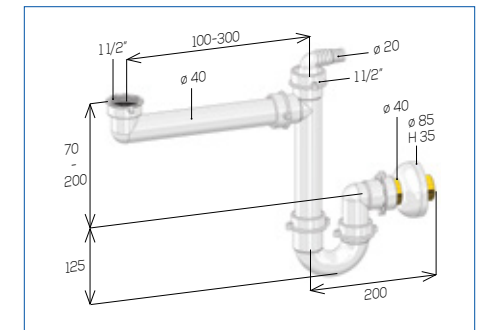
Sifone 1 via per Lavello 1 way trap for Sink

Materiale / Material



Sifoni in polipropilene per Lavello, minimo ingombro con attacco lavatrice

Traps in polypropylene for Sink, low-encumbrance with washing-machine connection



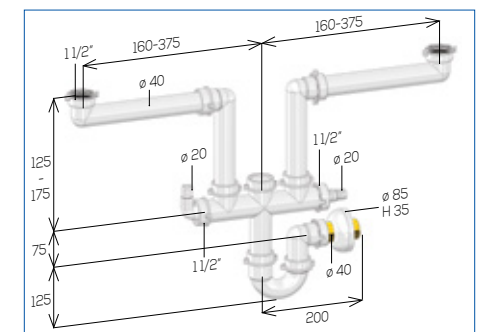
ART.	Descrizione Description	Misura Size
1500	TUBO DI USCITA IN OTTONE - BRASS OUTLET PIPE D. 40 cm. 10	1" 1/2
150P	TUBO DI USCITA IN PP - PP OUTLET PIPE D. 40 cm. 25	1" 1/2

1pc 15pcs 8

1pc 15pcs 7

155

Sifone 2 vie per Lavello 2 ways trap for Sink



ART.	Descrizione Description	Misura Size
1550	TUBO DI USCITA IN OTTONE - PP OUTLET PIPE D. 40 cm. 10	1" 1/2
155P	TUBO DI USCITA IN PP - PP OUTLET PIPE D. 40 cm. 25	1" 1/2
1560	3 VIE, TUBO DI USCITA IN OTTONE - 3 WAYS BRASS OUTLET PIPE D. 40 cm. 10	1" 1/2
156P	3 VIE, TUBO DI USCITA IN OTTONE - 3 WAYS PP OUTLET PIPE D. 40 cm. 25	1" 1/2

1pc 10pcs 9

1pc 10pcs 8

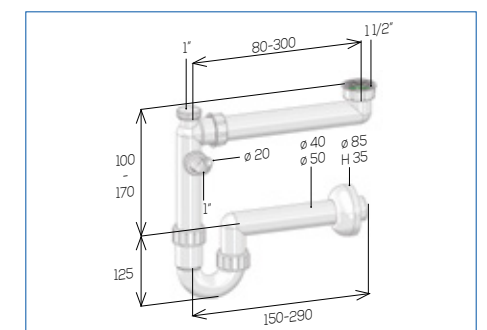
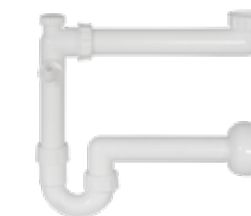
1pc 10pcs 10

1pc 10pcs 10

144

2000

Sifone 1 via per Lavello 1 way trap for Sink



ART.	Descrizione Description	Misura Size
14411240	TUBO DI USCITA IN PP - PP OUTLET PIPE D. 40 cm. 23	1" 1/2
14411250	TUBO DI USCITA IN PP - PP OUTLET PIPE D. 50 cm. 23	1" 1/2

1pc 10pcs 4

1pc 10pcs 4



PILETTE IN PLASTICA PER LAVELLO

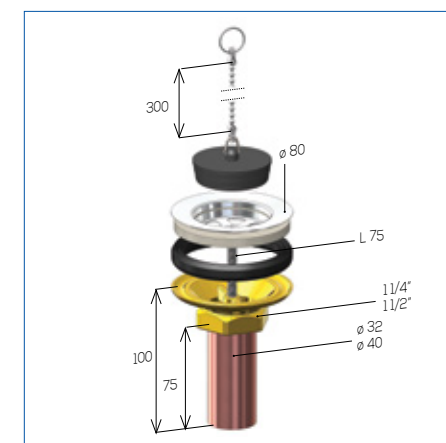
WASTES IN PLASTIC FOR SINK

462-465 Simplex Pilette per Lavello Wastes for Sink

Materiale / Material



Pilette per Lavello
Wastes for Sink



ART.	Descrizione Description	Misura Size
46280114	CON DADO E CODOLO DIRITTO - WITH NUT AND STRAIGHT TAILPIECE	1" 1/4 D. 80
46280112	CON DADO E CODOLO DIRITTO - WITH NUT AND STRAIGHT TAILPIECE	1" 1/2 D. 80
46580114	SENZA DADO E CODOLO - WITHOUT NUT AND TAILPIECE	1" 1/4 D. 80
46580112	SENZA DADO E CODOLO - WITHOUT NUT AND TAILPIECE	1" 1/2 D. 80

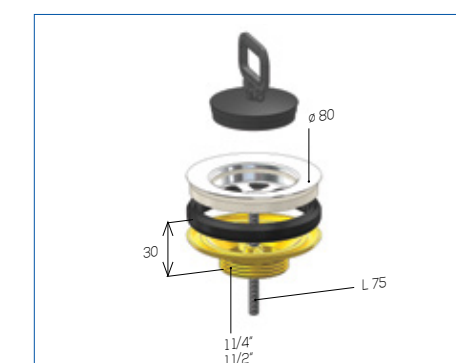
2pcs 20pcs 7

2pcs 20pcs 8

2pcs 20pcs 4

2pcs 20pcs 5

465TCM



ART.	Descrizione Description	Misura Size
46580114TCM	SENZA DADO E CODOLO, TAPPO CON MANIGLIA - WITHOUT NUT AND TAILPIECE, PLUG WITH HANDLE	1" 1/4 D. 80
46580112TCM	SENZA DADO E CODOLO, TAPPO CON MANIGLIA - WITHOUT NUT AND TAILPIECE, PLUG WITH HANDLE	1" 1/2 D. 80

2pcs 20pcs 4

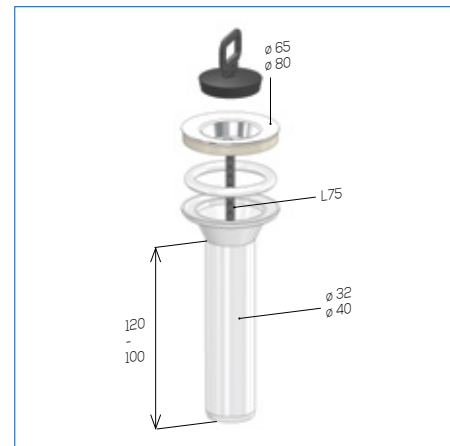
2pcs 20pcs 5

328 Piletta per Lavello/Lavabo Waste for Sink/Wash-basin

Materiale / Material



Piletta in polipropilene per Lavello/Lavabo
Waste in polypropylene for Sink/Wash-basin



ART.	Descrizione Description	Misura Size
328114	PER LAVABO, CON TUBO cm. 12 - FOR WASH-BASIN, WITH PIPE cm. 12	1" 1/4 D. 65 X 32
328112	PER LAVELLO, CON TUBO cm. 10 - FOR SINK, WITH PIPE cm. 10	1" 1/2 D. 80 X 40

1pc 20pcs 3

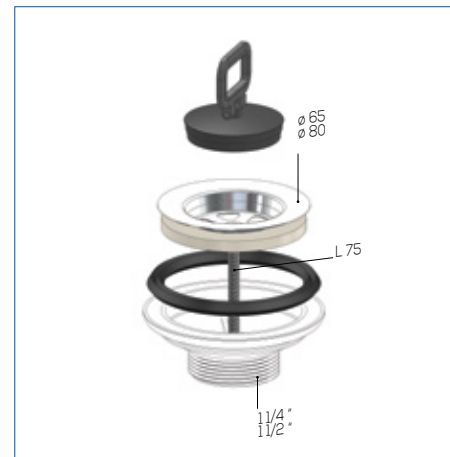
1pc 20pcs 3

329 Piletta filettata per Lavello/Lavabo Threaded waste for Sink/Wash-basin

Materiale / Material



Piletta in polipropilene per Lavello/Lavabo
Waste in polypropylene for Sink/Wash-basin



ART.	Descrizione Description	Misura Size
32911465	PER LAVABO - FOR WASH-BASIN	1" 1/4 D. 65
32911480	PER LAVELLO - FOR SINK	1" 1/4 D. 80
329112	PER LAVELLO - FOR SINK	1" 1/2 D. 80

1pc 20pcs 2

1pc 20pcs 2

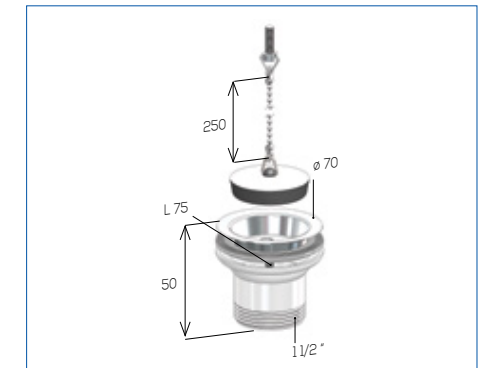
1pc 20pcs 2

331 Piletta per Lavello Inox Waste for stainless steel Sink

Materiale / Material



Piletta in polipropilene per Lavello Inox
Waste in polypropylene for inox Sink

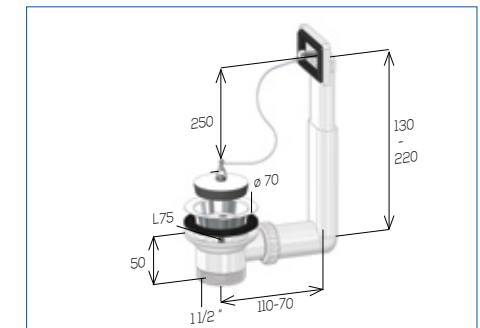


ART.	Descrizione Description	Misura Size
331112		1" 1/2 D. 70

1pc 25pcs 3

332

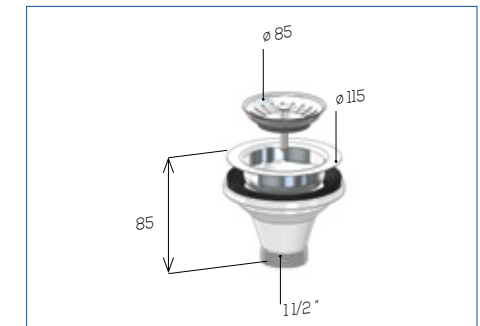
ART.	Descrizione Description	Misura Size
332112	CON TROPPO PIENO - WITH OVERFLOW	1" 1/2 D. 70



1pc 25pcs 6

333 Piletta per Lavello Inox con cestello estraibile Waste for inox Sink with removable strainer

Piletta in polipropilene per Lavelli
con foro 3 1/2" e vitone 40 mm.
Waste in polypropylene for Sink
with 3 1/2" hole and 40 mm. screw

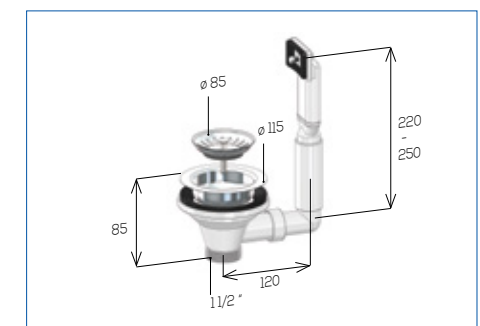


ART.	Descrizione Description	Misura Size
333112		1" 1/2 D. 115

1pc 25pcs 8

334

ART.	Descrizione Description	Misura Size
334112	CON TROPPO PIENO - WITH OVERFLOW	1" 1/2 D. 115



1pc 25pcs 10



LAVATRICE / CONDENSA

WASHING-MACHINE/ CONDENSATION

**Sifoni in ottone cromato
e plastica per Lavatrice**

*Traps in chromed brass and plastic for
Washing-machine*

Esterni/External

Polo

Cobra

Tubolare

Scarico condensa/Condensation outlet

Sifoni in plastica metallizzata per Lavatrice

*Traps in metallized plastic for
Washing-machine*

Polo

Cobra



Art. 115



SIFONI

IN OTTONE CROMATO E
PLASTICA PER LAVATRICE

TRAPS

IN CHROMED BRASS AND
PLASTIC FOR WASHING-MACHINE

405

Materiale / Material



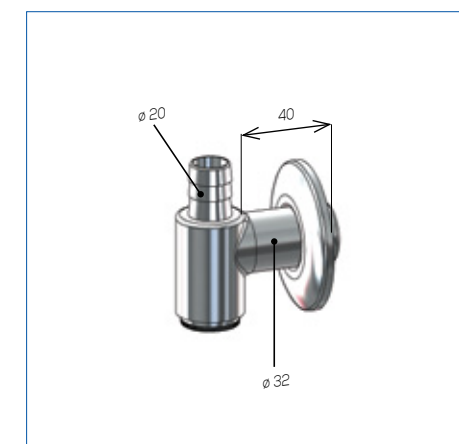
ART.	Descrizione Description	Misura Size
405	RACCORDO LAVATRICE CON ROSONE E VALVOLA, PORTAGOMMA - CONNECTION WITH ROSETTE, VALVE AND HOSE NOZZLE	3/4"

2pcs 50pcs 15

422

Rapido

Materiale / Material



ART.	Descrizione Description	Misura Size
422	SIFONE LAVATRICE ESTERNO - EXTERNAL TRAP FOR WASHING-MACHINE	D. 32

2pcs 50pcs 17

105-107 Polo

Materiale / Material

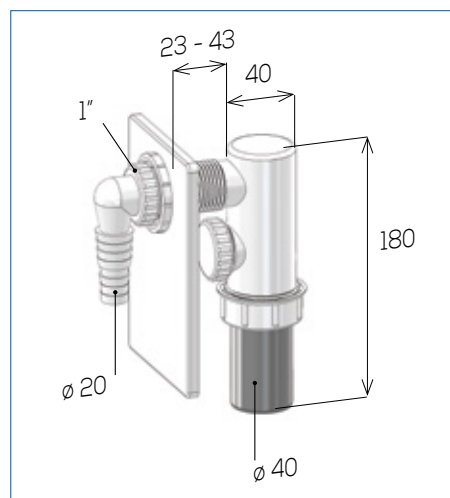


Sifone da incasso in polipropilene per Lavatrice, forniti con coppella di protezione

Concealed Washing-machine trap in polypropylene, with tailpiece with protection



ART.	Descrizione Description	Misura Size
105	PIASTRA BIANCA, CODOLO IN ABS - WHITE PLATE, ABS TAILPIECE	D. 40
105I	PIASTRA INOX, CODOLO IN ABS - STAINLESS STEEL PLATE, ABS TAILPIECE	D. 40
107	PIASTRA BIANCA, CODOLO IN PEHD - WHITE PLATE, PEHD TAILPIECE	D. 40
107I	PIASTRA INOX, CODOLO IN PEHD - STAINLESS STEEL PLATE, PEHD TAILPIECE	D. 40



1pc	50pcs	11kg
1pc	50pcs	12kg
1pc	50pcs	11kg
1pc	50pcs	13kg

115 Cobra

Materiale / Material

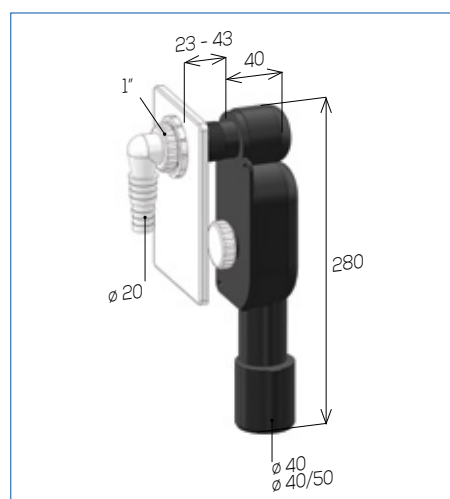


Sifone da incasso in PEHD per Lavatrice, forniti con coppella di protezione

Concealed Washing-machine trap in PEHD, with tailpiece with protection



ART.	Descrizione Description	Misura Size
115	PIASTRA BIANCA - WHITE PLATE	D. 40
115I	PIASTRA INOX - STAINLESS STEEL PLATE	D. 40
11550	PIASTRA BIANCA - WHITE PLATE	D. 40/50
11550I	PIASTRA INOX - STAINLESS STEEL PLATE	D. 40/50



1pc	50pcs	14kg
1pc	50pcs	15kg
1pc	50pcs	15kg
1pc	50pcs	16kg

120-121

Materiale / Material

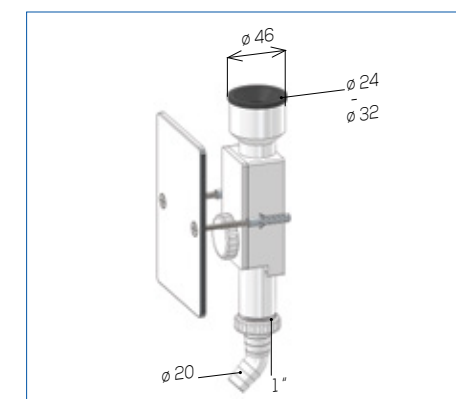


Sifone in polipropilene per scarico condensa

Outside trap in polypropylene for condensation outlet



ART.	Descrizione Description	Misura Size
120	ESTERNO - EXTERNAL	1" D. 46
121	A INCASSO, PIASTRA INOX - CONCEALED, STAINLESS STEEL PLATE	1" D. 46



1pc	15pcs	2kg
1pc	15pcs	4kg

147 Tubolare

Materiale / Material

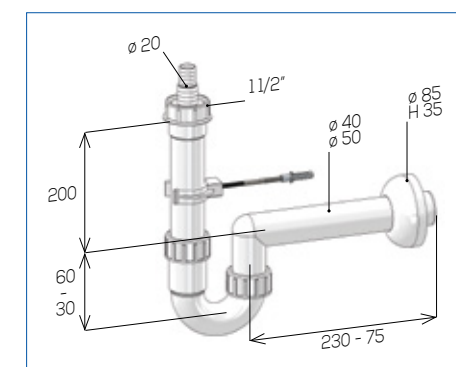


Sifone a tubo in polipropilene per Lavatrice

Tubular trap in polypropylene for Washing-machine



ART.	Descrizione Description	Misura Size
147I1240		1" 1/2 D. 40
147I1250		1" 1/2 D. 50



1pc	10pcs	3kg
1pc	10pcs	2kg

148

Materiale / Material

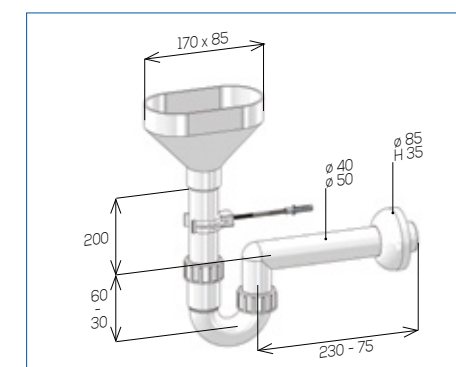


Sifone a tubo in polipropilene con imbuto per condensa caldaie

Tubular trap in polypropylene with funnel



ART.	Descrizione Description	Misura Size
14840		1" 1/2 D. 40
14850		1" 1/2 D. 50



1pc	10pcs	2kg
1pc	10pcs	3kg



SIFONI

IN PLASTICA METALLIZZATA
PER LAVATRICE

TRAPS

IN METALLIZED PLASTIC FOR
WASHING-MACHINE

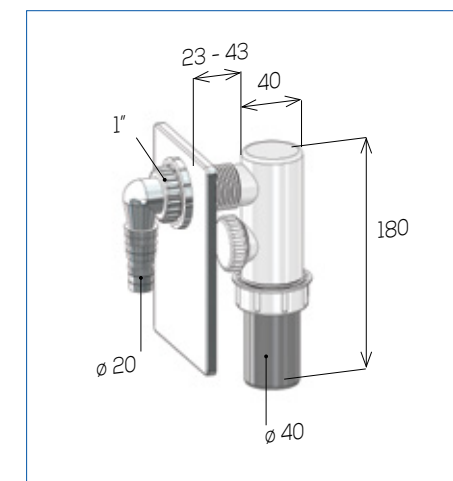
105M Polo

Materiale / Material



Sifone da incasso in polipropilene metallizzato per Lavatrice, forniti con coppella di protezione

Concealed Washing-machine trap in metallized polypropylene, with tailpiece and protection



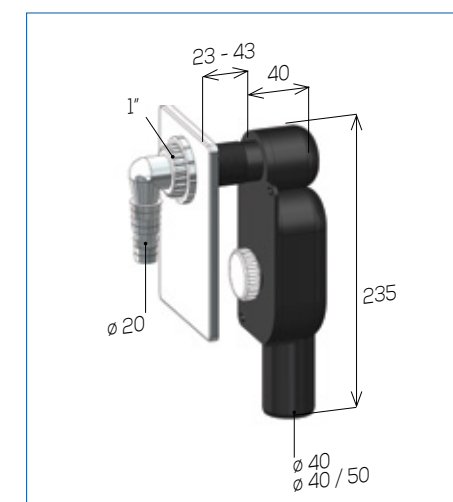
ART.	Descrizione Description	Misura Size
105M	PIASTRA METALLIZZATA, CON CODOLO IN ABS - METALLIZED PLATE, WITH ABS TAILPIECE	D. 40
107M	PIASTRA METALLIZZATA, CON CODOLO IN PEHD - METALLIZED PLATE, WITH PEHD TAILPIECE	D. 40

1pc 50pcs 11

1pc 50pcs 11

115M Cobra

Materiale / Material



ART.	Descrizione Description	Misura Size
115M	PIASTRA METALLIZZATA - METALLIZED PLATE	D. 40
11550M	PIASTRA METALLIZZATA - METALLIZED PLATE	D. 40/50

1pc 50pcs 14

1pc 50pcs 15

DOCCIA SHOWER

Pilette in ottone e plastica per Doccia
Wastes in brass and plastic for Shower

*Lyon
Mundial
Golf
Sole
Slimmy
Altri modelli/Others*



Art. 4203



PILETTE IN OTTONE E PLASTICA PER DOCCIA

WASTES IN BRASS AND PLASTIC FOR SHOWER

605S

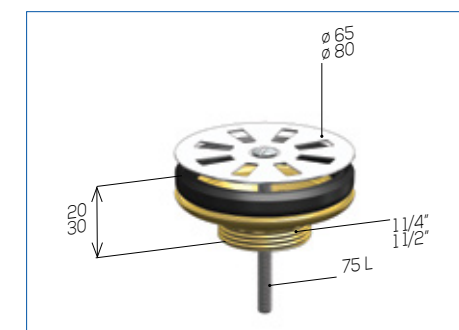


Piletta in ottone per Doccia senza dado e senza codolo

Waste in brass for Shower without nut and tailpiece



Materiale / Material



ART.	Descrizione Description	Misura Size
605651S	GRIGLIA INOX - INOX GRID	1" D. 65
6056514S	GRIGLIA INOX - INOX GRID	1" 1/4 D. 65
60580114S	GRIGLIA INOX - INOX GRID	1" 1/4 D. 80
60580112S	GRIGLIA INOX - INOX GRID	1" 1/2 D. 80
60580114OS	GRIGLIA IN OTTONE CROMATO - CHROMED BRASS GRID	1" 1/4 D. 80
60580112OS	GRIGLIA IN OTTONE CROMATO - CHROMED BRASS GRID	1" 1/2 D. 80

- 4pcs 100pcs 11
- 4pcs 100pcs 20
- 2pcs 50pcs 10
- 2pcs 50pcs 9
- 2pcs 50pcs 11
- 2pcs 50pcs 11

623S

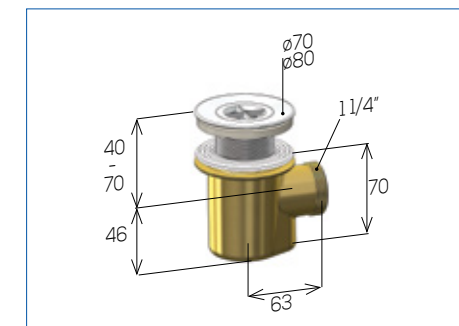


Piletta sifonata pesante in ottone per Doccia senza dado e senza codolo

Heavy trapping waste in brass for Shower without nut and tailpiece



Materiale / Material



ART.	Descrizione Description	Misura Size
623707OS	FLANGIA IN OTTONE CROMATO - CHROMED BRASS WASTE	D. 70 H. 70
623708OS	FLANGIA IN OTTONE CROMATO - CHROMED BRASS WASTE	D. 80 H. 70

- 1pc 25pcs 21
- 1pc 25pcs 22

630S

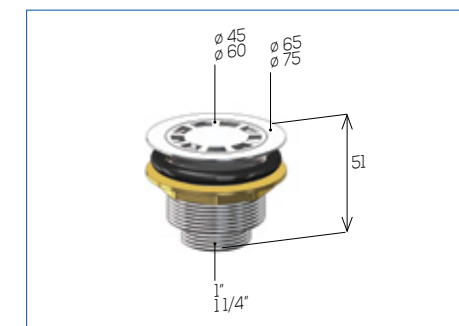


Piletta sifonata in ottone cromato per Doccia senza dado e senza codolo

Trapping waste in chromed brass for Shower without nut and tailpiece



Materiale / Material



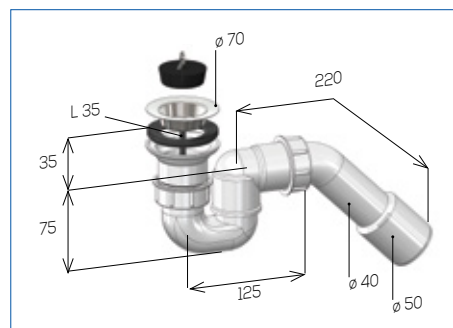
ART.	Descrizione Description	Misura Size
6301S	GRIGLIA IN OTTONE CROMATO - CHROMED BRASS GRID	1"
630114S	GRIGLIA IN OTTONE CROMATO - CHROMED BRASS GRID	1" 1/4

- 2pcs 50pcs 13
- 2pcs 50pcs 17

3500 Lyon

Sifone in polipropilene per Doccia con piletta

Trap in polypropylene for Shower with waste



Materiale / Material



ART.	Descrizione Description	Misura Size
3500	USCITA ORIENTABILE 40/50 - JOINTED OUTLET 40/50	D. 70
3501	CON DADO SENZA CURVA - WITH NUT WITHOUT BEND OUTLET	D. 70

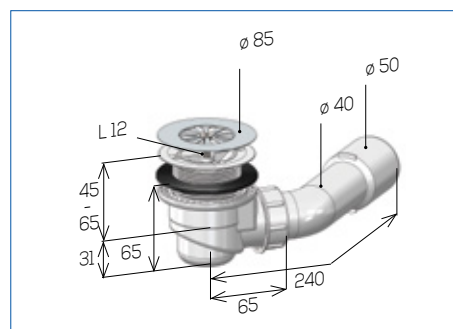
1pc 20pcs 5

1pc 25pcs 5

3530 Lyon

Piletta in polipropilene per Doccia

Waste in polypropylene for Shower



Materiale / Material



ART.	Descrizione Description	Misura Size
3530	USCITA ORIENTABILE 40/50, GRIGLIA INOX - JOINTED OUTLET 40/50, STAINLESS STEEL GRID	D. 85
3531	CON DADO SENZA CURVA, GRIGLIA INOX - WITH NUT WITHOUT BEND OUTLET, STAINLESS STEEL GRID	D. 85

1pc 25pcs 5

1pc 25pcs 4

370 Mundial

Piletta in polipropilene per Doccia con coperchio in ABS cromato e ghiera di fissaggio in acciaio inox AISI 304

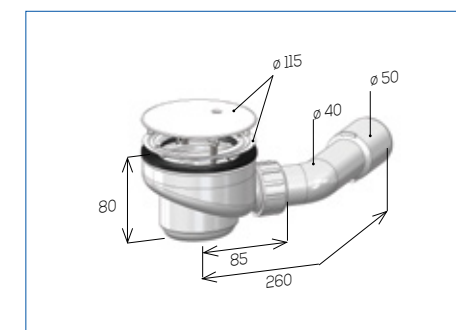
Trapping waste in polypropylene for Shower with chromed ABS lid and stainless steel AISI 304 fixing ring



Materiale / Material



ART.	Descrizione Description	Misura Size
370115	USCITA SNODATA 40/50 - JOINTED OUTLET 40/50	D. 115
370115S	CON DADO SENZA CURVA - WITH NUT, WITHOUT BEND OUTLET	D. 115



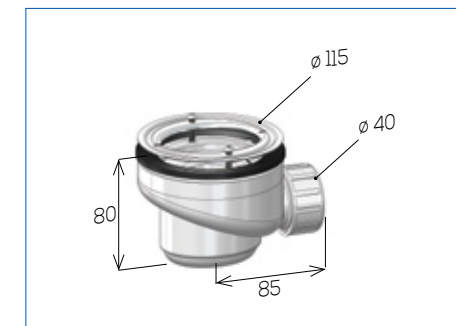
1pc 25pcs 5

1pc 25pcs 4

370SSC Mundial

Piletta in polipropilene per Doccia senza coperchio in ABS cromato, viti piane e ghiera di fissaggio in acciaio inox AISI 304

Trapping waste in polypropylene for Shower without chromed ABS lid, flat screws and stainless steel AISI 304 fixing ring



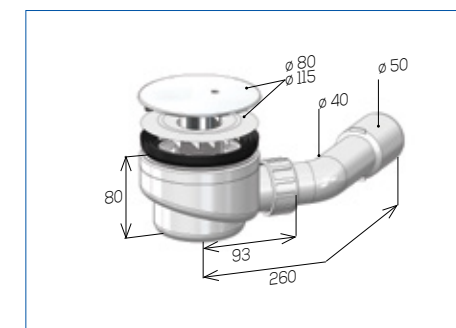
ART.	Descrizione Description	Misura Size
370115SSC	CON DADO SENZA CURVA - WITH NUT, WITHOUT BEND OUTLET	D. 115

1pc 25pcs 6

369 Golf

Piletta sifonata in polipropilene per Doccia con coperchio in ABS cromato

Trapping waste in polypropylene for Shower with chromed ABS lid



ART.	Descrizione Description	Misura Size
36980	USCITA SNODATA 40/50 - JOINTED OUTLET 40/50	D. 80
36980S	CON DADO SENZA CURVA - WITH NUT WITHOUT BEND OUTLET	D. 80
369115	USCITA SNODATA 40/50 - JOINTED OUTLET 40/50	D. 115
369115S	CON DADO SENZA CURVA - WITH NUT WITHOUT BEND	D. 115

1pc 25pcs 9

1pc 25pcs 8

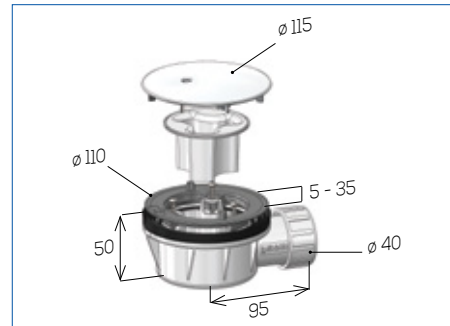
1pc 25pcs 9

1pc 25pcs 8

363 Sole

Piletta ribassata in polipropilene per Doccia, H. 50 mm., con ghiera di fissaggio in policarbonato e viti autofilettanti, capacità di scarico 30 L/minuto, completamente ispezionabile

Lowered waste in polypropylene for Shower, H. 50 mm., with polycarbonate fixing ring and self-tapping screws, flow rate 30 L/min, fully inspectable



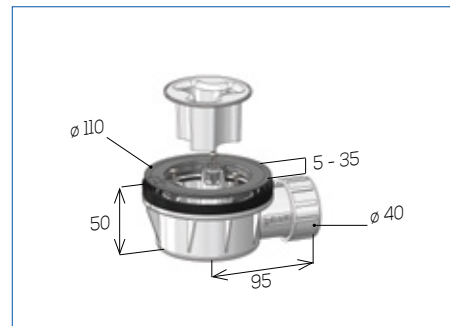
Materiale / Material



ART.	Descrizione Description	Misura Size
363115S	CON DADO SENZA CURVA, CON COPERCHIO IN ABS CROMATO - WITH NUT WITHOUT BEND OUTLET, WITH CHROMED ABS LID	D. 115

1pc 25pcs 5

363SSC Sole



Materiale / Material



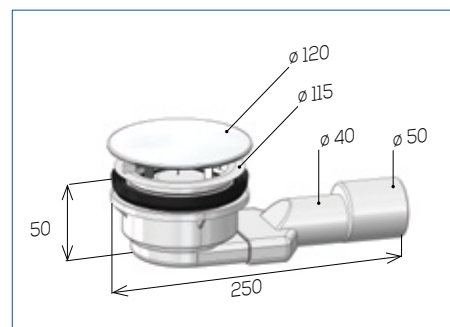
ART.	Descrizione Description	Misura Size
363115SSC	CON DADO SENZA CURVA, SENZA COPERCHIO - WITH NUT WITHOUT BEND OUTLET, WITHOUT LID	D. 110

1pc 25pcs 5

4203 Slimmy

Piletta in ABS per Doccia Slimmy uscita D. 40/50, con coperchio in ABS cromato, minimo ingombro H. 50 mm., capacità di scarico 35 L/minuto, completamente ispezionabile

Slimmy waste in ABS for Shower, outlet D.40/50, with chromed ABS lid, low-encumbrance H. 50 mm., flow rate 35 L/min, fully inspectable



Materiale / Material



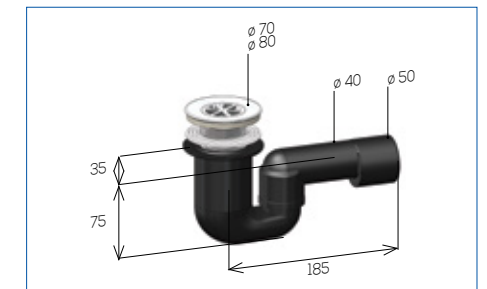
ART.	Descrizione Description	Misura Size
4203		D. 120

1pc 20pcs 8

360



ART.	Descrizione Description	Misura Size
36070	SIFONE SNODATO IN PEHD D. 40/50, FLANGIA IN OTTONE CROMATO - JOINTED TRAP IN PEHD D. 40/50, CHROMED BRASS WASTE	D. 70
36080	SIFONE SNODATO IN PEHD D. 40/50, FLANGIA IN OTTONE CROMATO - JOINTED TRAP IN PEHD D. 40/50, CHROMED BRASS WASTE	D. 80



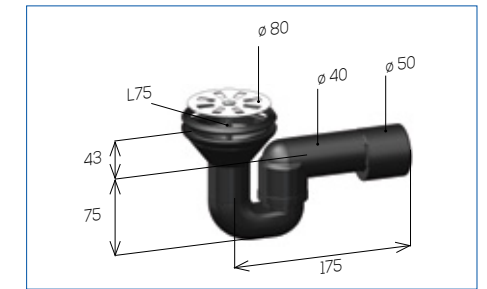
1pc 25pcs 11

1pc 25pcs 11

362



ART.	Descrizione Description	Misura Size
36280I	SIFONE SNODATO IN PEHD D. 40/50, GRIGLIA INOX - JOINTED TRAP IN PEHD D. 40/50, STAINLESS STEEL GRID	D. 80
36280O	SIFONE SNODATO IN PEHD D. 40/50, GRIGLIA IN OTTONE CROMATO - JOINTED TRAP IN PEHD D. 40/50, CHROMED BRASS GRID	D. 80



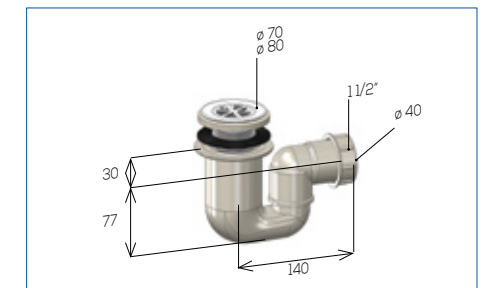
1pc 25pcs 6

1pc 25pcs 8

365



ART.	Descrizione Description	Misura Size
36570	SIFONE SNODATO IN PP, RACCORDO FILETTATO 1" 1/2 D. 40 mm., FLANGIA IN OTTONE CROMATO - JOINTED TRAP IN PP, THREADED CONNECTOR 1" 1/2 D. 40 mm., CHROMED BRASS GRID	D. 70
36580	SIFONE SNODATO IN PP, RACCORDO FILETTATO 1" 1/2 D. 40 mm., FLANGIA IN OTTONE CROMATO - JOINTED TRAP IN PP, THREADED CONNECTOR 1" 1/2 D. 40 mm., CHROMED BRASS GRID	D. 80



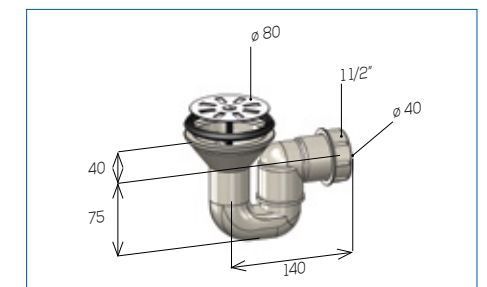
1pc 25pcs 10

1pc 25pcs 11

367



ART.	Descrizione Description	Misura Size
36780I	SIFONE SNODATO IN PP, RACCORDO FILETTATO 1" 1/2 D. 40 mm., GRIGLIA INOX - JOINTED TRAP IN PP, THREADED CONNECTOR 1" 1/2 D. 40 mm., STAINLESS STEEL GRID	D. 70
36780O	SIFONE SNODATO IN PP, RACCORDO FILETTATO 1" 1/2 D. 40 mm., GRIGLIA IN OTTONE CROMATO - JOINTED TRAP IN PP, THREADED CONNECTOR 1" 1/2 D. 40 mm., CHROMED BRASS GRID	D. 80



1pc 25pcs 7

1pc 25pcs 8

PAVIMENTO

FLOOR

**Pozzetti, pilette e accessori in ottone
e plastica per Pavimento**
*Drain traps, wastes and accessories in
brass and plastic for Floor*





POZZETTI, PILETTE E ACCESSORI

IN OTTONE E PLASTICA PER PAVIMENTO

DRAIN TRAPS, WASTES AND ACCESSORIES

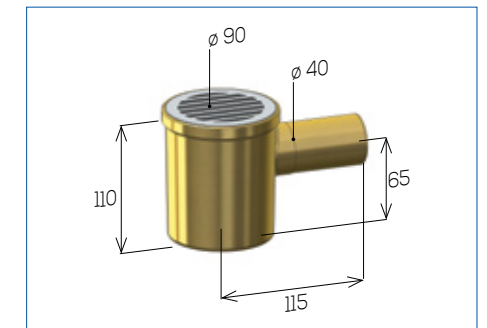
IN BRASS AND PLASTIC FOR FLOOR

720



Pozzetto 1 via per Pavimento
1 way drain for Floor

Materiale / Material



ART.	Descrizione Description	Misura Size
720	CON GRIGLIA TONDA E IMBUTO A CADUTA - WITH ROUND STRAINER AND FUNNEL	D. 90

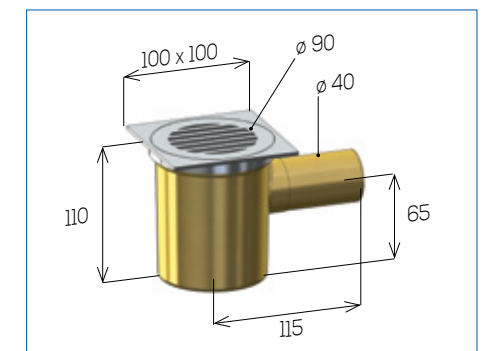
4pcs 20pcs 19

721



Pozzetto 1 via per Pavimento
1 way drain for Floor

Materiale / Material



ART.	Descrizione Description	Misura Size
721	CON GRIGLIA E PIASTRA QUADRA - WITH STRAINER AND SQUARED PLATE	100 X 100

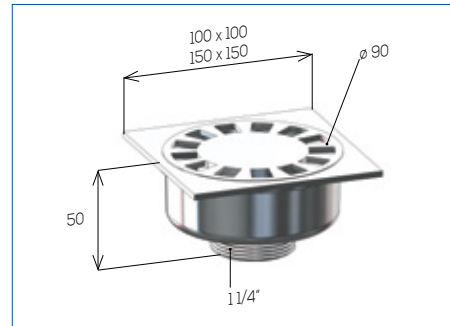
3pcs 15pcs 17

Pilettoni in ottone cromato per Pavimento
Drain wastes in chromed brass for Floor

Materiale / Material



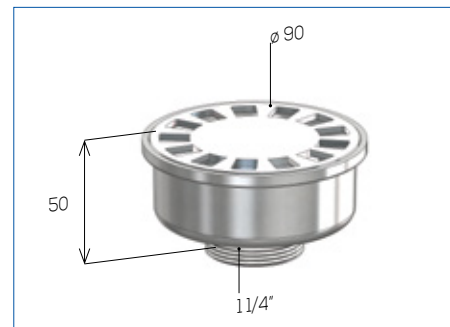
650



ART.	Descrizione Description	Misura Size
650P100	SCARICO DIRITTO FILETTATO - WITH THREADED CONNECTOR	1" 1/4 100 X 100
650P150	SCARICO DIRITTO FILETTATO - WITH THREADED CONNECTOR	1" 1/4 150 X 150

1pc 25pcs 15
1pc 10pcs 17

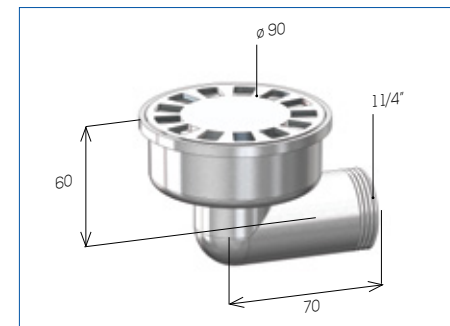
652



ART.	Descrizione Description	Misura Size
652P100	SCARICO DIRITTO FILETTATO, GRIGLIA TONDA - WITH THREADED CONNECTOR, ROUND GRID	1" 1/4 D. 100

1pc 25pcs 13

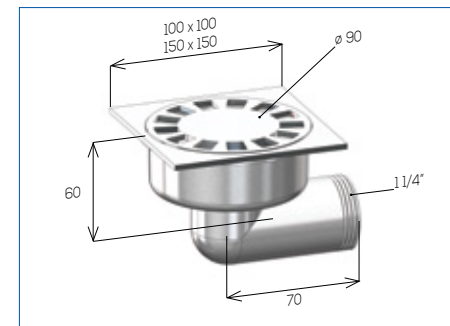
653



ART.	Descrizione Description	Misura Size
653P100	SCARICO CURVO FILETTATO, GRIGLIA TONDA - THREADED CURVED DRAIN, ROUND GRID	1" 1/4 D. 100

1pc 25pcs 15

654



ART.	Descrizione Description	Misura Size
654P100	SCARICO CURVO FILETTATO - THREADED CURVED DRAIN	1" 1/4 100 X 100
654P150	SCARICO CURVO FILETTATO - THREADED CURVED DRAIN	1" 1/4 150 X 150

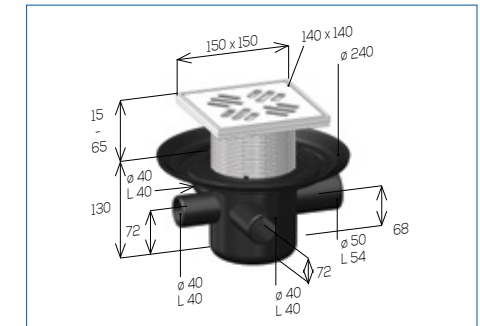
1pc 25pcs 20
1pc 10pcs 16

Pozzetti in PEHD per Pavimento, 3 entrate D. 40, uscita D. 50,
con griglia in acciaio inox AISI 304
Drain wastes in PEHD for Floor, 3 inlets D.40, outlet D.50,
with grid in stainless steel AISI 304

Materiale / Material



371



ART.	Descrizione Description	Misura Size
371	SIFONATO 50 mm., FLANGIA REGOLABILE E VALVOLA ANTIRIFLUSSO - DEEP SEAL 50 mm., ADJUSTABLE STRAINER AND BACK-FLOW PROOF VALVE	140 X 140

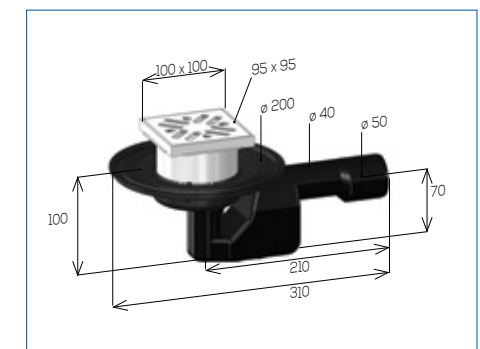
1pc 16pcs 14

379



Piletta in PEHD per Pavimento
con griglia acciaio inox AISI 304
Waste in PEHD for Floor
with grid in stainless steel AISI 304

Materiale / Material



ART.	Descrizione Description	Misura Size
379	CON SIFONE FISSO D. 40/50 - WITH FIXED TRAP D. 40/50	100 X 100

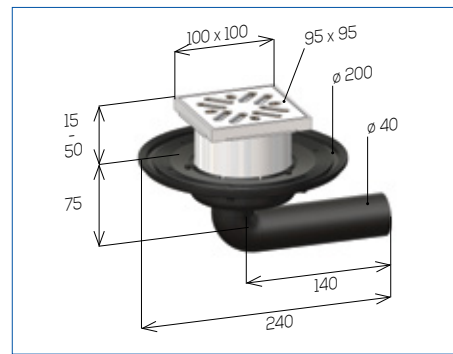
1pc 50pcs 22

Pilette in PEHD per Pavimento con griglia in acciaio inox AISI 304
Wastes in PEHD for Floor with grid in stainless steel AISI 304

Materiale / Material



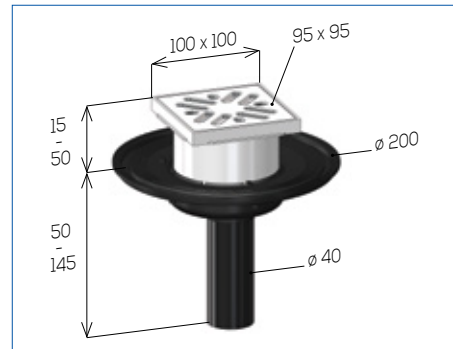
377



ART.	Descrizione Description	Misura Size
377	SCARICO LIBERO CURVO D. 40 - FREE CURVED DRAIN D. 40	100 X 100

1pc 50pcs 22

378



ART.	Descrizione Description	Misura Size
378	SCARICO LIBERO DIRITTO D. 40 - FREE STRAIGHT DRAIN D. 40	100 X 100

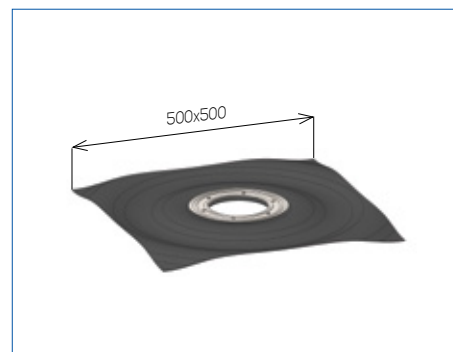
1pc 50pcs 17

386



Ghiera acciaio inox per pozzetto e piletta Pavimento con viti
guarnizione e foglio impermeabilizzante EPDM

Stainless steel flange for Floor drain wastes with screws,
washer and water-proof EPDM sheet



ART.	Descrizione Description	Misura Size
386		500 x 500

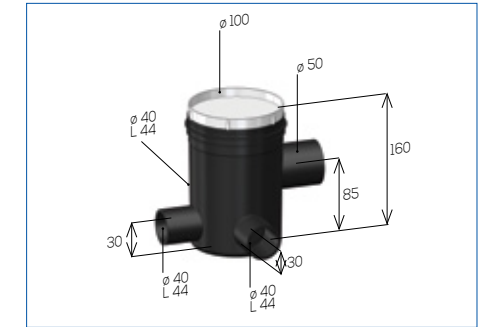
1pc 10pcs 6

Pozzetti in PEHD e PP per Pavimento 3 entrate D. 40, uscita D. 50
Drain wastes in PEHD and PP for Floor 3 inlets D.40, outlet D. 50

Materiale / Material



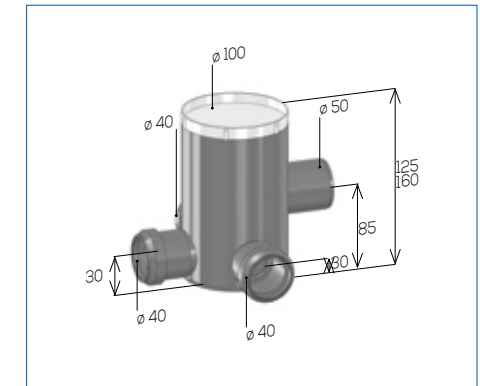
373



ART.	Descrizione Description	Misura Size
373	IN PEHD NERO - IN BLACK PEHD	D. 100

1pc 50pcs 13

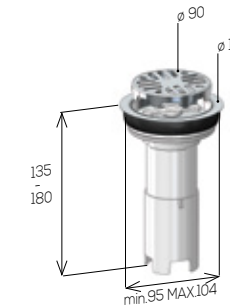
375



ART.	Descrizione Description	Misura Size
375125	IN PP GRIGIO - IN GRAY PP	H. 125
375160	IN PP GRIGIO - IN GRAY PP	H. 160
375160N	IN PP NERO - IN BLACK PP	H. 160

1pc 50pcs 14
1pc 50pcs 16
1pc 50pcs 16

382



ART.	Descrizione Description	Misura Size
382	GRIGLIA UNIVERSALE AD ESPANSIONE CON VALVOLA ANTIRIFLUSSO - UNIVERSAL ADJUSTABLE EXPANSION WASTE WITH BACK-FLOW PROOF VALVE	95-104

1pc 50pcs 22

383



ART.	Descrizione Description	Misura Size
383	TAPPO UNIVERSALE AD ESPANSIONE CON OMBRELLO INOX D. 125 - UNIVERSAL EXPANSION PLUG WITH STAINLESS STEEL PLATE D. 125	95-104

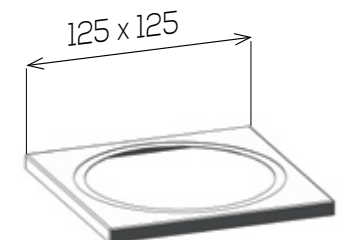
1pc 50pcs 12

384



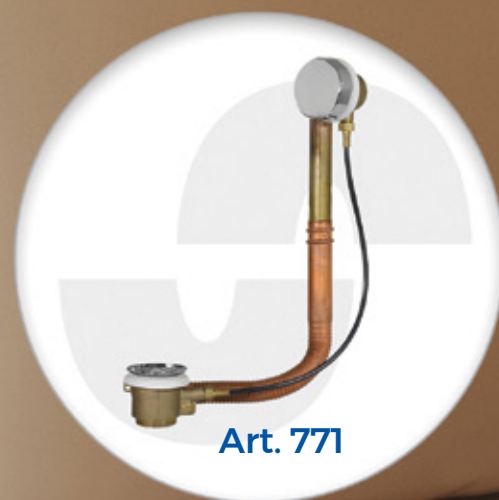
ART.	Descrizione Description	Misura Size
384	GRIGLIA QUADRATA INOX PER ART. 382 - STAINLESS STEEL SQUARED GRID FOR ART. 382	125 X 125

1pc 50pcs 4



VASCA BATH TUB

**Colonne, pilette e sifoni in ottone
e plastica per Vasca**
*Wastes and overflow, traps
in brass and plastic for Bath tub*



Art. 771



COLONNE, PILETTE E SIFONI

IN OTTONE E PLASTICA
PER VASCA

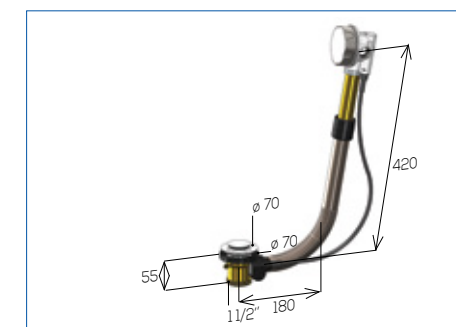
WASTES AND
OVERFLOW, TRAPS
IN BRASS AND PLASTIC
FOR BATH TUB

Colonne in ottone e plastica per Vasca
Pop-up waste in brass and plastic for Bath tub

Materiale / Material



771



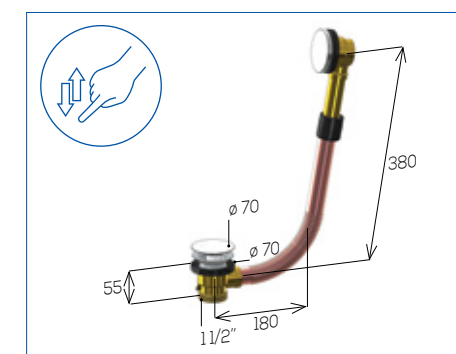
ART.	Descrizione Description	Misura Size
771	SCARICO AUTOMATICO - POP-UP WASTE	1" 1/2
771E	SCARICO AUTOMATICO CON EROGAZIONE AL TROPPO PIENO - POP-UP WASTE WITH OVERFLOW WATER CHARGE	1" 1/2
771S	SCARICO AUTOMATICO A SEDERE - POP-UP WASTE HIGH BATH	1" 1/2

1pc 20pcs 25

1pc 10pcs 12

1pc 20pcs 25

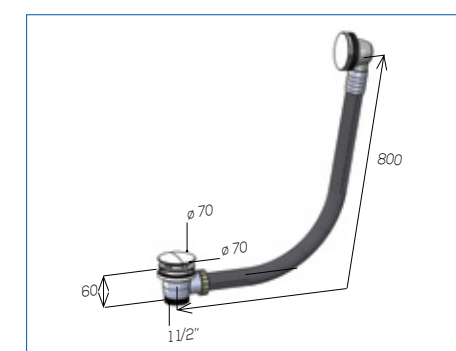
772



ART.	Descrizione Description	Misura Size
772112	TAPPO "In & Out" IN OTTONE CROMATO - "In & Out" CHROMED BRASS PLUG	1" 1/2

1pc 20pcs 20

385



ART.	Descrizione Description	Misura Size
385	TAPPO "In & Out" OTTONE CROMATO, TUBO FLESSIBILE AL TROPPO PIENO - "In & Out" CHROMED BRASS PLUG, OVERFLOW FLEXIBLE PIPE	1" 1/2
385A	TAPPO "In & Out" ABS CROMATO, TUBO FLESSIBILE AL TROPPO PIENO - "In & Out" CHROMED ABS PLUG, OVERFLOW FLEXIBLE PIPE	1" 1/2

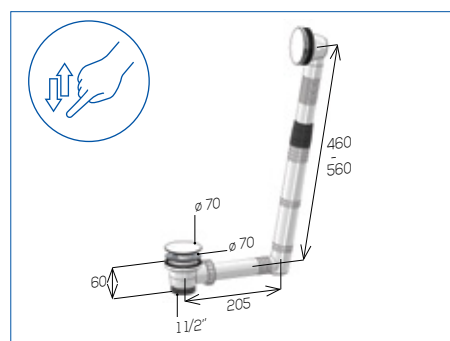
1pc 20pcs 15

1pc 20pcs 13

385R



Materiale / Material



ART.	Descrizione Description	Misura Size
385R	TAPPO "In & Out" OTTONE CROMATO, TUBO RIGIDO AL TROPPO PIENO - "In & Out" CHROMED BRASS PLUG, RIGID OVERFLOW PIPE	1" 1/2
385RA	TAPPO "In & Out" ABS CROMATO, TUBO RIGIDO AL TROPPO PIENO - "In & Out" CHROMED ABS PLUG, RIGID OVERFLOW PIPE	1" 1/2

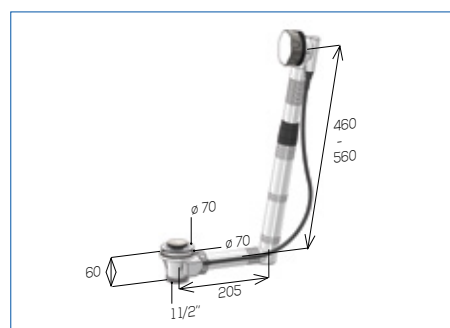
1pc 20pcs 17

1pc 20pcs 15

387



Materiale / Material



ART.	Descrizione Description	Misura Size
387	SCARICO AUTOMATICO - POP-UP WASTE	1" 1/2
387E	SCARICO AUTOMATICO CON EROGAZIONE AL TROPPO PIENO - POP-UP WASTE WITH OVERFLOW WATER CHARGE	1" 1/2
387S	SCARICO AUTOMATICO A SEDERE - POP-UP WASTE HIGH BATH	1" 1/2

1pc 20pcs 16

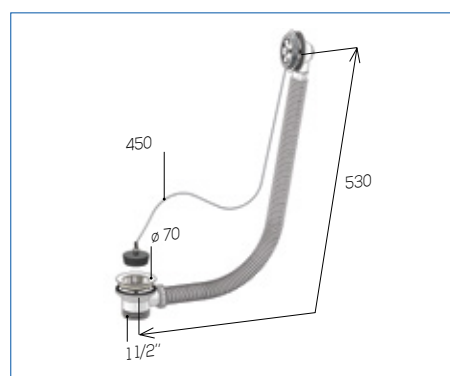
1pc 20pcs 33

1pc 20pcs 14

388



Materiale / Material



ART.	Descrizione Description	Misura Size
388	CON TROPPO PIENO E TUBO FLESSIBILE - WITH OVERFLOW AND FLEXIBLE PIPE	1" 1/2

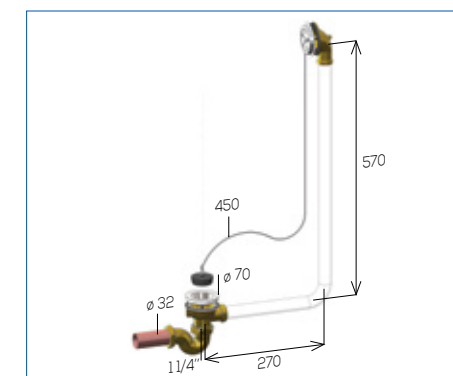
1pc 50pcs 11

Pilette per Vasca con e senza sifone
Waste for Bath tub with and without trap

750



Materiale / Material



ART.	Descrizione Description	Misura Size
750114N	CON SIFONE A S FUSO - WITH SAND-MOULDED P TRAP	1" 1/4
750112N	CON SIFONE A S FUSO - WITH SAND-MOULDED P TRAP	1" 1/2

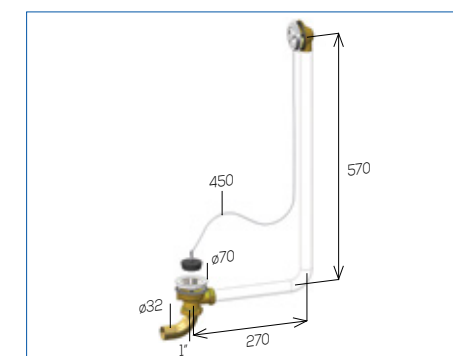
1pc 25pcs 24

1pc 25pcs 25

755



Materiale / Material



ART.	Descrizione Description	Misura Size
755114	CON DADO E CODOLO CURVO - WITH NUT AND CURVED TAILPIECE	1" 1/4
755112	CON DADO E CODOLO CURVO - WITH NUT AND CURVED TAILPIECE	1" 1/2

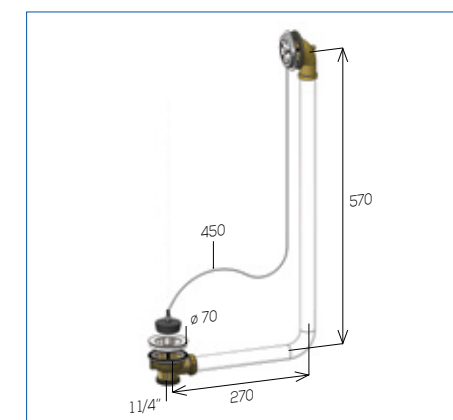
1pc 25pcs 14

1pc 25pcs 15

760



Materiale / Material



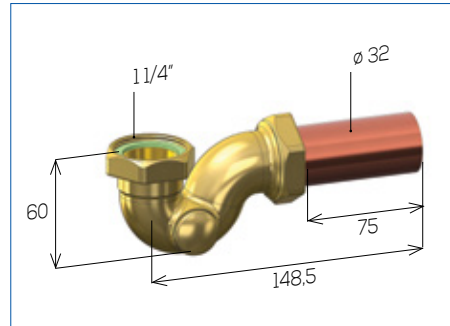
ART.	Descrizione Description	Misura Size
760114N	SENZA SIFONE - WITHOUT TRAP	1" 1/4
760112N	SENZA SIFONE - WITHOUT TRAP	1" 1/2

1pc 25pcs 12

1pc 25pcs 13

Sifone S fuso in ottone cromato per Vasca
Sand-moulded P trap in brass for Bath tub

770



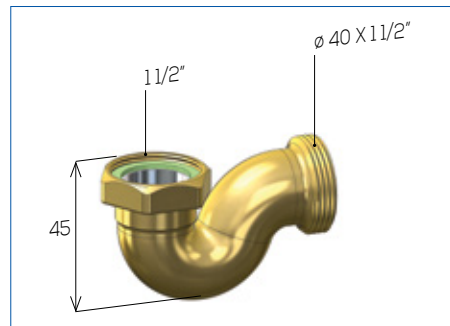
Materiale / Material



ART.	Descrizione Description	Misura Size
770114	SENZA DADO E CODOLO - WITHOUT NUT AND TAILPIECE	1" 1/4
770112	SENZA DADO E CODOLO - WITHOUT NUT AND TAILPIECE	1" 1/2
770S114	SENZA DADO E CODOLO - WITHOUT NUT AND TAILPIECE	1" 1/4
770S112	SENZA DADO E CODOLO - WITHOUT NUT AND TAILPIECE	1" 1/2

- 1pc 25pcs 11
- 1pc 25pcs 15
- 2pcs 50pcs 17
- 2pcs 50pcs 24

770B Basso



ART.	Descrizione Description	Misura Size
770B		1" 1/2

- 2pcs 50pcs 23

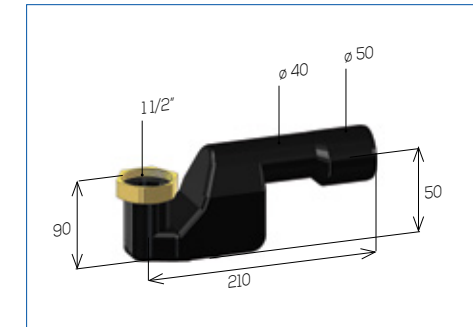
Sifoni in ottone e plastica per Vasca
Traps in brass and plastic for Bath tub

389



ART.	Descrizione Description	Misura Size
389	FISSO IN PEHD - FIXED IN PEHD	1" 1/2 D. 40/50

Materiale / Material



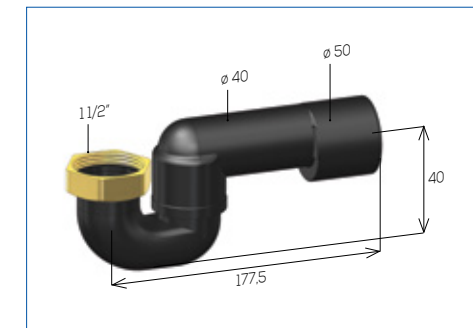
- 1pc 50pcs 12

390



ART.	Descrizione Description	Misura Size
390114	SNODATO IN PEHD, CON DADO IN OTTONE - JOINTED IN PEHD, WITH BRASS NUT	1" 1/4 D. 40/50
390112	SNODATO IN PEHD, CON DADO IN OTTONE - JOINTED IN PEHD, WITH BRASS NUT	1" 1/2 D. 40/50
390112P	SNODATO IN PEHD, CON DADO IN PP - JOINTED IN PEHD, WITH PP NUT	1" 1/2 D. 40/50

Materiale / Material



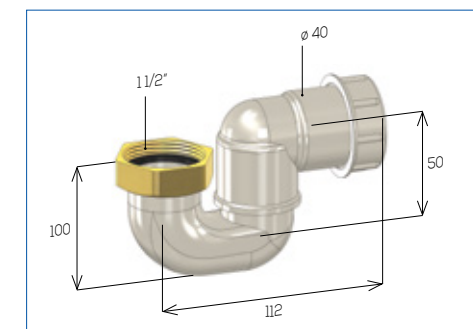
- 1pc 50pcs 9
- 1pc 50pcs 10
- 1pc 50pcs 8

395



ART.	Descrizione Description	Misura Size
395112	SNODATO IN PP CON RACCORDO FILETTATO E DADO IN OTTONE - JOINTED IN PP WITH THREADED CONNECTOR AND BRASS NUT	1" 1/2 D. 40
395112P	SNODATO IN PP CON RACCORDO FILETTATO E DADO IN PP - JOINTED IN PP WITH THREADED CONNECTOR AND PP NUT	1" 1/2 D. 40

Materiale / Material



- 1pc 50pcs 9
- 1pc 50pcs 7

ACCESSORI

ACCESSORIES

Tubi, prolunghe, raccordi
Pipes, extensions, fittings

Rosoni
Rosette

Collegamenti in plastica
Plastic connections

Accessori in plastica
Plastic accessories

Tappi in gomma
Rubber plugs

Vari
Various

Guarnizioni
Washers

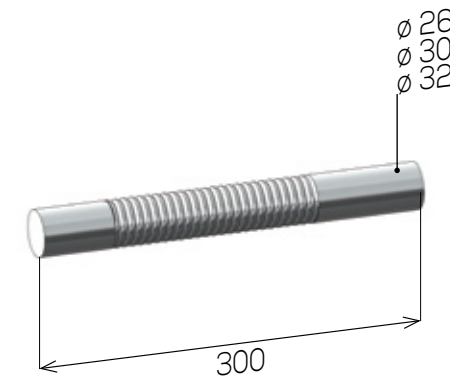
Dadi, ghiera e tappi ispezione
Nuts, rings and inspection plugs

Ricambi per canaline e pilette doccia
Spare parts for shower drains and wastes

TUBI, PROLUNGHE, RACCORDI

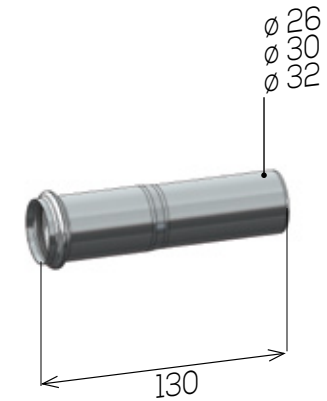
PIPES, EXTENSIONS, FITTINGS

840



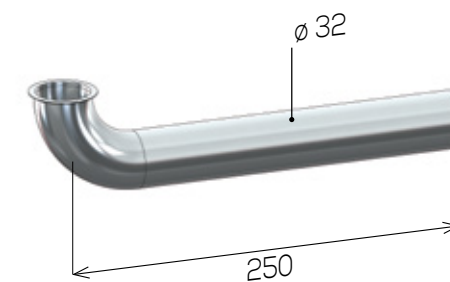
ART.	Descrizione Description	Misura Size	Pcs
8403026	TUBO PIEGHEVOLE IN RAME CROMATO - BENDABLE PIPE IN CHROMED COPPER	D. 26 cm. 30	10
8403030	TUBO PIEGHEVOLE IN RAME CROMATO - BENDABLE PIPE IN CHROMED COPPER	D. 30 cm. 30	10
8403032	TUBO PIEGHEVOLE IN RAME CROMATO - BENDABLE PIPE IN CHROMED COPPER	D. 32 cm. 30	10

841



ART.	Descrizione Description	Misura Size	Pcs
8411426	PROLUNGA TELESCOPICA IN OTTONE CROMATO CON OR GOMMA - TELESCOPIC EXTENSION IN CHROMED BRASS WITH O-Ring	D. 26 cm. 13	5
8411430	PROLUNGA TELESCOPICA IN OTTONE CROMATO CON OR GOMMA - TELESCOPIC EXTENSION IN CHROMED BRASS WITH O-Ring	D. 30 cm. 13	5
8411432	PROLUNGA TELESCOPICA IN OTTONE CROMATO CON OR GOMMA - TELESCOPIC EXTENSION IN CHROMED BRASS WITH O-Ring	D. 32 cm. 13	5

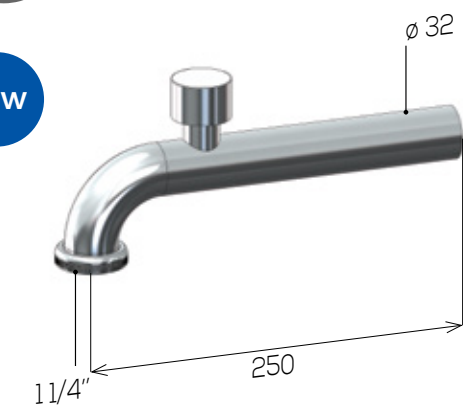
842



ART.	Descrizione Description	Misura Size	Pcs
8422532	TUBO CURVO CON BATTENTE IN OTTONE CROMATO - BEND PIPE WITH FLAT RIM IN CHROMED BRASS	D. 32 cm. 25	5

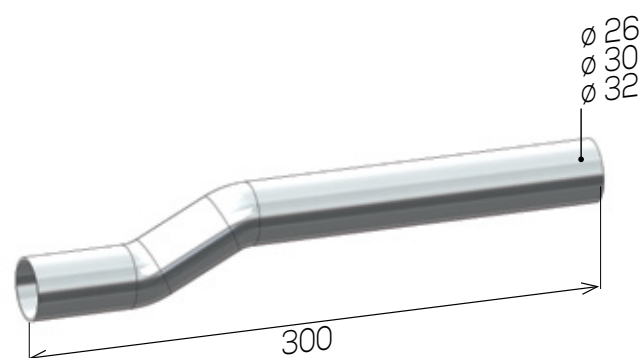
849

NEW



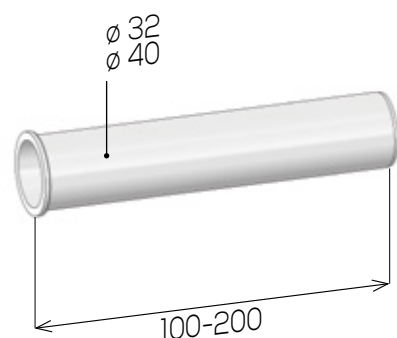
ART.	Descrizione Description	Misura Size	Pcs
8492532	TUBO CURVO CON AREATORE E GHIERA OTTONE CROMATO - BEND PIPE WITH AREATOR AND RING IN CHROMED BRASS	D. 32 cm. 25	1

843



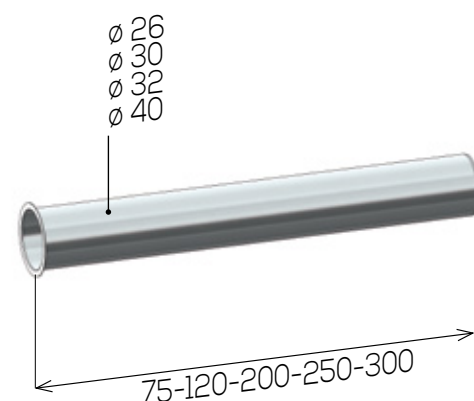
ART.	Descrizione Description	Misura Size	Pcs
843S26	TUBO ECCENTRICO IN OTTONE CROMATO SENZA ROSONE - ECCENTRIC PIPE IN CHROMED BRASS, NO ROSETTE	D. 26 cm. 30	5
843S30	TUBO ECCENTRICO IN OTTONE CROMATO SENZA ROSONE - ECCENTRIC PIPE IN CHROMED BRASS, NO ROSETTE	D. 30 cm. 30	5
843S32	TUBO ECCENTRICO IN OTTONE CROMATO SENZA ROSONE - ECCENTRIC PIPE IN CHROMED BRASS, NO ROSETTE	D. 32 cm. 30	5
84326	TUBO ECCENTRICO IN OTTONE CROMATO CON ROSONE - ECCENTRIC PIPE IN CHROMED BRASS, ROSETTE	D. 26 cm. 30	5
84330	TUBO ECCENTRICO IN OTTONE CROMATO CON ROSONE - ECCENTRIC PIPE IN CHROMED BRASS, ROSETTE	D. 30 cm. 30	5
84332	TUBO ECCENTRICO IN OTTONE CROMATO CON ROSONE - ECCENTRIC PIPE IN CHROMED BRASS, ROSETTE	D. 32 cm. 30	5

844P



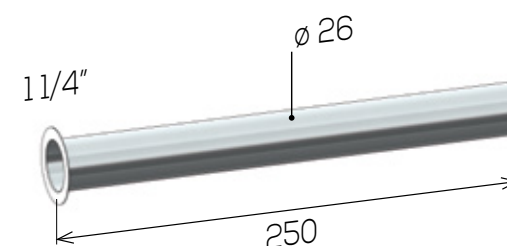
ART.	Descrizione Description	Misura Size	Pcs
844P2032	TUBO CON BATTENTE IN PP - RIM PIPE IN PP	D. 32 cm. 20	5
844P1040	TUBO CON BATTENTE IN PP - RIM PIPE IN PP	D. 40 cm. 10	5
844P2040	TUBO CON BATTENTE IN PP - RIM PIPE IN PP	D. 40 cm. 20	5

844



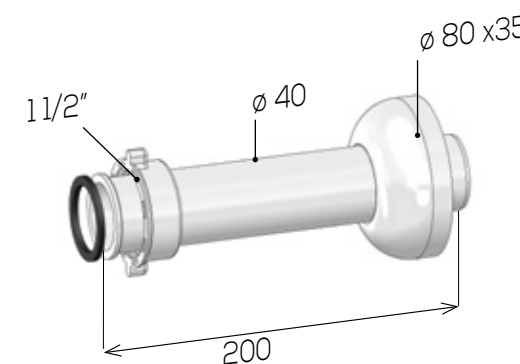
ART.	Descrizione Description	Misura Size	Pcs
8447526	TUBO CON BATTENTE IN OTTONE CROMATO - RIM PIPE IN CHROMED BRASS	D. 26 cm. 7.5	5
8447532	TUBO CON BATTENTE IN OTTONE CROMATO - RIM PIPE IN CHROMED BRASS	D. 32 cm. 7.5	5
8442026	TUBO CON BATTENTE IN OTTONE CROMATO - RIM PIPE IN CHROMED BRASS	D. 26 cm. 20	5
8442030	TUBO CON BATTENTE IN OTTONE CROMATO - RIM PIPE IN CHROMED BRASS	D. 30 cm. 20	5
8442032	TUBO CON BATTENTE IN OTTONE CROMATO - RIM PIPE IN CHROMED BRASS	D. 32 cm. 20	5
8442040	TUBO CON BATTENTE IN OTTONE CROMATO - RIM PIPE IN CHROMED BRASS	D. 40 cm. 20	5
8442526	TUBO CON BATTENTE IN OTTONE CROMATO - RIM PIPE IN CHROMED BRASS	D. 26 cm. 25	5
8442530	TUBO CON BATTENTE IN OTTONE CROMATO - RIM PIPE IN CHROMED BRASS	D. 30 cm. 25	5
8442532	TUBO CON BATTENTE IN OTTONE CROMATO - RIM PIPE IN CHROMED BRASS	D. 32 cm. 25	5
8442540	TUBO CON BATTENTE IN OTTONE CROMATO - RIM PIPE IN CHROMED BRASS	D. 40 cm. 25	5
8443026	TUBO CON BATTENTE IN OTTONE CROMATO - RIM PIPE IN CHROMED BRASS	D. 26 cm. 30	5
8443030	TUBO CON BATTENTE IN OTTONE CROMATO - RIM PIPE IN CHROMED BRASS	D. 30 cm. 30	5
8443032	TUBO CON BATTENTE IN OTTONE CROMATO - RIM PIPE IN CHROMED BRASS	D. 32 cm. 30	5
8443040	TUBO CON BATTENTE IN OTTONE CROMATO - RIM PIPE IN CHROMED BRASS	D. 40 cm. 30	5
844AC7526	TUBO CON BATTENTE IN ACCIAIO AISI 201 CROMATO - RIM PIPE IN CHROMED STEEL AISI 201	D. 26 cm. 7.5	5
844AC7532	TUBO CON BATTENTE IN ACCIAIO AISI 201 CROMATO - RIM PIPE IN CHROMED STEEL AISI 201	D. 32 cm. 7.5	5
844AC1232	TUBO CON BATTENTE IN ACCIAIO AISI 201 CROMATO - RIM PIPE IN CHROMED STEEL AISI 201	D. 32 cm. 12	5

84425



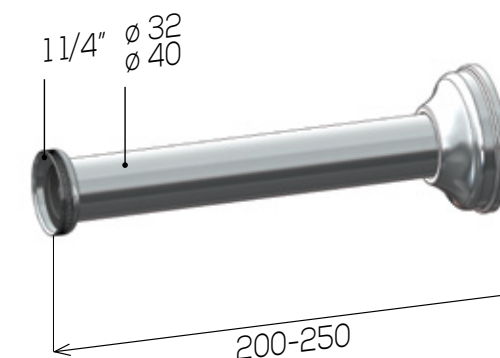
ART.	Descrizione Description	Misura Size	Pcs
8442526114	TUBO CON BATTENTE IN OTTONE CROMATO - RIM PIPE IN CHROMED BRASS	1" 1/4 D. 26 cm. 25	5

845P



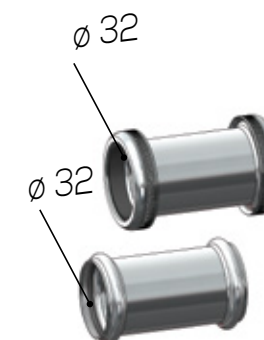
ART.	Descrizione Description	Misura Size	Pcs
8452032P	TUBO CON BATTENTE CON GHIERA E ROSONE IN PP - RIM PIPE WITH RING AND ROSETTE IN PP	1" 1/4 D. 32 cm. 20	1
8452040P	TUBO CON BATTENTE CON GHIERA E ROSONE IN PP - RIM PIPE WITH RING AND ROSETTE IN PP	1" 1/2 D. 40 cm. 20	1

845



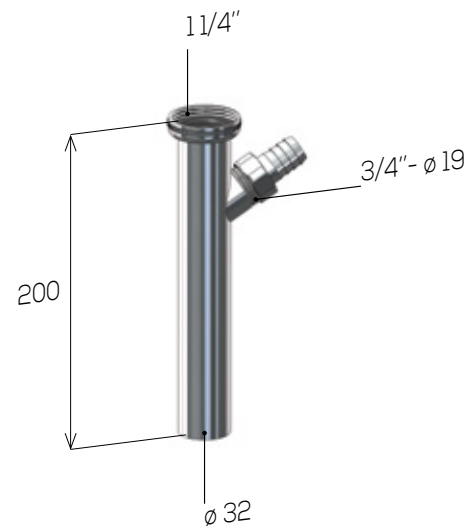
ART.	Descrizione Description	Misura Size	Pcs
8452032	TUBO CON BATTENTE CON GHIERA E ROSONE IN OTTONE CROMATO - RIM PIPE WITH RING AND ROSETTE IN CHROMED BRASS	1" 1/4 D. 32 cm. 20	1
8452532	TUBO CON BATTENTE CON GHIERA E ROSONE IN OTTONE CROMATO - RIM PIPE WITH RING AND ROSETTE IN CHROMED BRASS	1" 1/4 D. 32 cm. 25	1

846



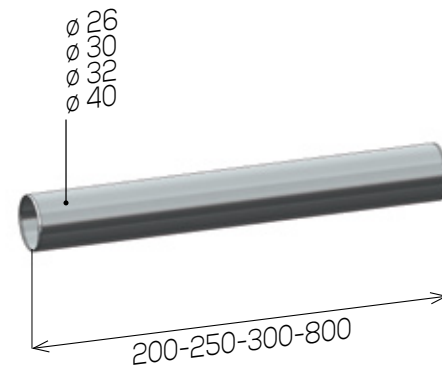
ART.	Descrizione Description	Misura Size	Pcs
846OR	MANICOTTO IN OTTONE CROMATO CON 2 OR - SLEEVE IN CHROMED BRASS WITH 2 O-Rings	D. 32	4
846114O	MANICOTTO IN OTTONE CROMATO CON GHIERE IN OTTONE CROMATO - SLEEVE IN CHROMED BRASS WITH RINGS IN CHROMED BRASS AND CONICAL WASHERS	1" 1/4 D. 32	4

847



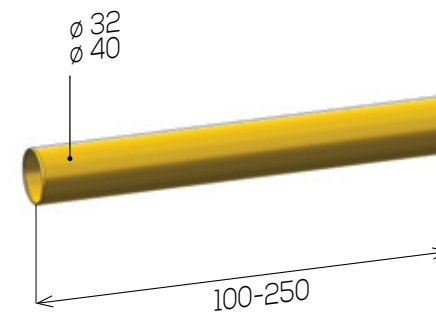
ART.	Descrizione Description	Misura Size	Pcs
8472032	TUBO CON BATTENTE CON GHIERA E ATTACCO LAVATRICE IN OTTONE CROMATO - RIM PIPE WITH RING AND WASHING-MACHINE CONNECTION IN CHROMED BRASS	1" 1/4 D. 32 3/4" 19 cm. 20	2

850



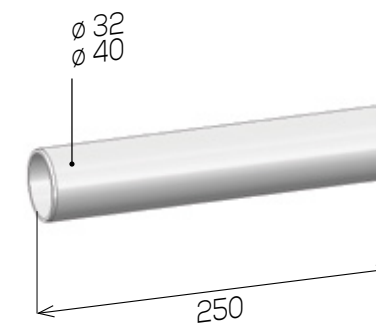
ART.	Descrizione Description	Misura Size	Pcs
8502026	TUBO IN OTTONE CROMATO - PIPE IN CHROMED BRASS	D. 26 cm. 20	5
8502030	TUBO IN OTTONE CROMATO - PIPE IN CHROMED BRASS	D. 30 cm. 20	5
8502032	TUBO IN OTTONE CROMATO - PIPE IN CHROMED BRASS	D. 32 cm. 20	5
8502040	TUBO IN OTTONE CROMATO - PIPE IN CHROMED BRASS	D. 40 cm. 20	5
8502526	TUBO IN OTTONE CROMATO - PIPE IN CHROMED BRASS	D. 26 cm. 25	5
8502530	TUBO IN OTTONE CROMATO - PIPE IN CHROMED BRASS	D. 30 cm. 25	5
8502532	TUBO IN OTTONE CROMATO - PIPE IN CHROMED BRASS	D. 32 cm. 25	5
8502540	TUBO IN OTTONE CROMATO - PIPE IN CHROMED BRASS	D. 40 cm. 25	5
8503026	TUBO IN OTTONE CROMATO - PIPE IN CHROMED BRASS	D. 26 cm. 30	5
8503030	TUBO IN OTTONE CROMATO - PIPE IN CHROMED BRASS	D. 30 cm. 30	5
8503032	TUBO IN OTTONE CROMATO - PIPE IN CHROMED BRASS	D. 32 cm. 30	5
8503040	TUBO IN OTTONE CROMATO - PIPE IN CHROMED BRASS	D. 40 cm. 30	5
8508026	TUBO IN OTTONE CROMATO - PIPE IN CHROMED BRASS	D. 26 cm. 80	5
8508030	TUBO IN OTTONE CROMATO - PIPE IN CHROMED BRASS	D. 30 cm. 80	5
8508032	TUBO IN OTTONE CROMATO - PIPE IN CHROMED BRASS	D. 32 cm. 80	5
8508040	TUBO IN OTTONE CROMATO - PIPE IN CHROMED BRASS	D. 40 cm. 80	5
850AC2526	TUBO IN ACCIAIO AISI 201 CROMATO - PIPE IN CHROMED STEEL AISI 201	D. 26 cm. 25	5
850AC2532	TUBO IN ACCIAIO AISI 201 CROMATO - PIPE IN CHROMED STEEL AISI 201	D. 32 cm. 25	5
850AC3032	TUBO IN ACCIAIO AISI 201 CROMATO RIBORDATO - EDGED PIPE IN CHROMED STEEL AISI 201	D. 32 cm. 30	5

850G



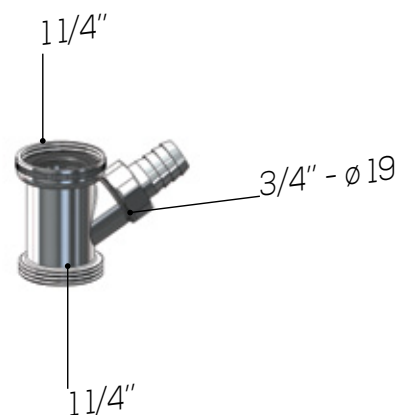
ART.	Descrizione Description	Misura Size	Pcs
850G1040	TUBO IN OTTONE GIALLO - PIPE IN YELLOW BRASS	D. 40 cm. 10	5
850G2532	TUBO IN OTTONE GIALLO - PIPE IN YELLOW BRASS	D. 32 cm. 25	5
850G2540	TUBO IN OTTONE GIALLO - PIPE IN YELLOW BRASS	D. 40 cm. 25	5

850P



ART.	Descrizione Description	Misura Size	Pcs
850P2532	TUBO IN PP - PIPE IN PP	D. 32 cm. 25	5
850P2540	TUBO IN PP - PIPE IN PP	D. 40 cm. 25	5

848

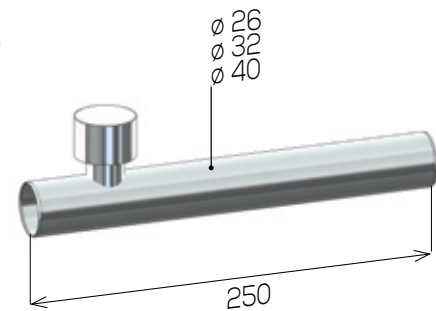


ART.	Descrizione Description	Misura Size	Pcs
848	RACCORDO M/F FILETTATO CON ATTACCO LAVATRICE IN OTTONE CROMATO - THREADED M/F SLEEVE WITH W.M. CONNECTION IN CHROMED BRASS	1" 1/4 1" 1/4 3/4" 19	4
848S	RACCORDO M/F FILETTATO CON ATTACCO LAVATRICE IN OTTONE CROMATO SENZA PORTAGOMMA - THREADED M/F SLEEVE WITH W.M. CONNECTION IN CHROMED BRASS - NO HOSE NOZZLE	1" 1/4 1" 1/4 3/4"	4

852



NEW



ART.	Descrizione Description	Misura Size	Pcs
8522526	TUBO CON AERATORE IN OTTONE CROMATO - PIPE WITH AERATOR IN CHROMED BRASS	D. 26 cm. 25	2
8522532	TUBO CON AERATORE IN OTTONE CROMATO - PIPE WITH AERATOR IN CHROMED BRASS	D. 32 cm. 25	2
8522540	TUBO CON AERATORE IN OTTONE CROMATO - PIPE WITH AERATOR IN CHROMED BRASS	D. 40 cm. 25	1

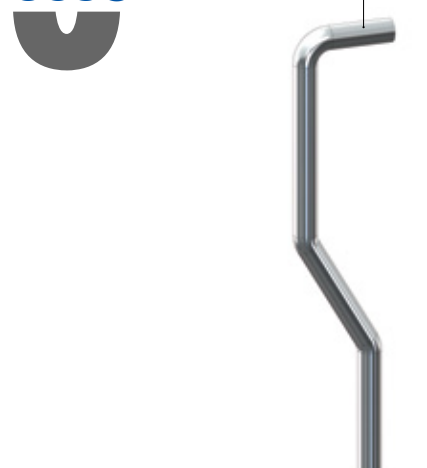
853



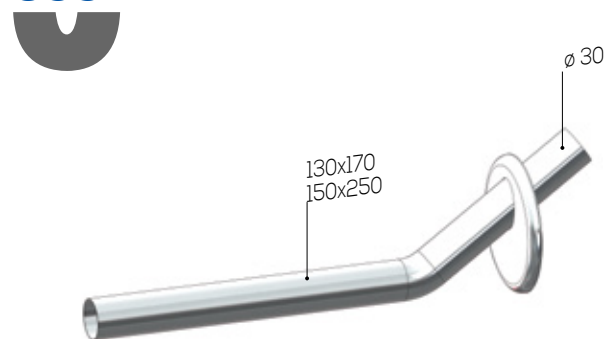
ART.	Descrizione Description	Misura Size	Pcs
853251830	TUBO A SQUADRA IN OTTONE CROMATO - FLOOR PIPE IN CHROMED BRASS	D. 30 cm. 25 x 18	1
853251832	TUBO A SQUADRA IN OTTONE CROMATO - FLOOR PIPE IN CHROMED BRASS	D. 32 cm. 25 x 18	1
853611532	TUBO A SQUADRA IN OTTONE CROMATO - FLOOR PIPE IN CHROMED BRASS	D. 32 cm. 61 x 15	1
853692232	TUBO A SQUADRA IN OTTONE CROMATO - FLOOR PIPE IN CHROMED BRASS	D. 32 cm. 69 x 22	1
853703032	TUBO A SQUADRA IN OTTONE CROMATO - FLOOR PIPE IN CHROMED BRASS	D. 32 cm. 70 x 30	1

853P

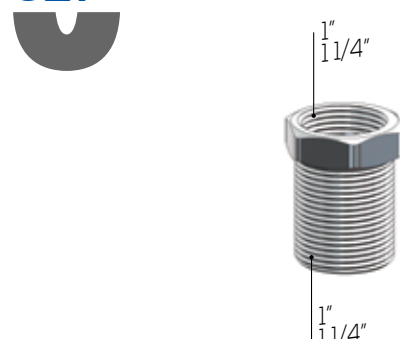
ART.	Descrizione Description	Misura Size	Pcs
853611532P	TUBO A SQUADRA IN PP - FLOOR PIPE IN PP	D. 32 cm. 61 x 15	1
853692232P	TUBO A SQUADRA IN PP - FLOOR PIPE IN PP	D. 32 cm. 69 x 22	1

853S

ART.	Descrizione Description	Misura Size	Pcs
853S	TUBO A SQUADRA IN OTTONE CROMATO SPECIALE - SPECIAL FLOOR PIPE IN CHROMED BRASS	D. 32 cm. 61 x 12	1

855

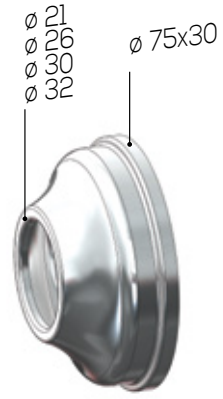
ART.	Descrizione Description	Misura Size	Pcs
85517131	TUBO SCARICO CASSETTA 55° IN OTTONE CROMATO CON ROSONE ACCIAIO INOX - TANK OUTLET PIPE 55° IN CHROMED BRASS WITH STAINLESS STEEL ROSETTE	D. 30 cm. 17 x 13	1
85525151	TUBO SCARICO CASSETTA 55° IN OTTONE CROMATO CON ROSONE ACCIAIO INOX - TANK OUTLET PIPE 55° IN CHROMED BRASS WITH STAINLESS STEEL ROSETTE	D. 30 cm. 25 x 15	1
85517130	TUBO SCARICO CASSETTA 55° IN OTTONE CROMATO CON ROSONE OTTONE CROMATO - TANK OUTLET PIPE 55° IN CHROMED BRASS WITH CHROMED BRASS ROSETTE	D. 30 cm. 17 x 13	1
85525150	TUBO SCARICO CASSETTA 55° IN OTTONE CROMATO CON ROSONE OTTONE CROMATO - TANK OUTLET PIPE 55° IN CHROMED BRASS WITH CHROMED BRASS ROSETTE	D. 30 cm. 25 x 15	1
8551713S	TUBO SCARICO CASSETTA 55° IN OTTONE CROMATO SENZA ROSONE - TANK OUTLET PIPE 55° IN CHROMED BRASS WITHOUT ROSETTE	D. 30 cm. 17 x 13	1
8552515S	TUBO SCARICO CASSETTA 55° IN OTTONE CROMATO SENZA ROSONE - TANK OUTLET PIPE 55° IN CHROMED BRASS WITHOUT ROSETTE	D. 30 cm. 25 x 15	1

821

ART.	Descrizione Description	Misura Size	Pcs
8211	PROLUNGA IN OTTONE CROMATO H. 50 mm. - EXTENSION IN CHROMED BRASS H. 50 mm.	1"	10
821114	PROLUNGA IN OTTONE CROMATO H. 50 mm. - EXTENSION IN CHROMED BRASS H. 50 mm.	1" 1/4	8

ROSONI ROSETTE

836



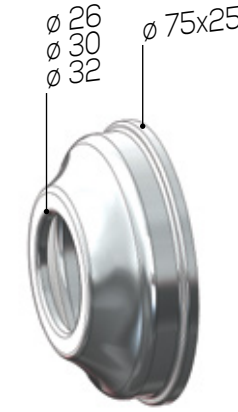
ART.	Descrizione Description	Misura Size	Pcs
83621	ROSONE IN OTTONE CROMATO - ROSETTE IN CHROMED BRASS	1/2" D. 21	50
83626	ROSONE IN OTTONE CROMATO - ROSETTE IN CHROMED BRASS	1" D. 26	50
83630	ROSONE IN OTTONE CROMATO - ROSETTE IN CHROMED BRASS	1" 1/4 D. 30	50
83632	ROSONE IN OTTONE CROMATO - ROSETTE IN CHROMED BRASS	1" 1/4 D. 32	50

836OV



ART.	Descrizione Description	Misura Size	Pcs
83630OV	ROSONE IN OTTONE CROMATO FORO OVALE - ROSETTE IN CHROMED BRASS OVAL HOLE	1" 1/4 D. 30	25

839



ART.	Descrizione Description	Misura Size	Pcs
83926	ROSONE IN ACCIAIO INOX - ROSETTE IN STAINLESS STEEL	1" D. 26	50
83930	ROSONE IN ACCIAIO INOX - ROSETTE IN STAINLESS STEEL	1" 1/4 D. 30	50
83932	ROSONE IN ACCIAIO INOX - ROSETTE IN STAINLESS STEEL	1" 1/4 D. 32	50

83940



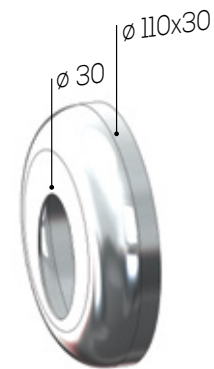
ART.	Descrizione Description	Misura Size	Pcs
83940	ROSONE IN ACCIAIO INOX - ROSETTE IN STAINLESS STEEL	1" 1/2 D. 40	25

836E



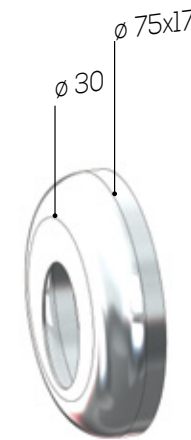
ART.	Descrizione Description	Misura Size	Pcs
836E26	ROSONE CONICO PER TUBO ECCENTRICO IN OTTONE CROMATO - CONICAL ROSETTE FOR ECCENTRIC PIPE IN CHROMED BRASS	1" D. 26	2
836E30	ROSONE CONICO PER TUBO ECCENTRICO IN OTTONE CROMATO - CONICAL ROSETTE FOR ECCENTRIC PIPE IN CHROMED BRASS	1" 1/4 D. 30	2
836E32	ROSONE CONICO PER TUBO ECCENTRICO IN OTTONE CROMATO - CONICAL ROSETTE FOR ECCENTRIC PIPE IN CHROMED BRASS	1" 1/4 D. 32	2

836EOV



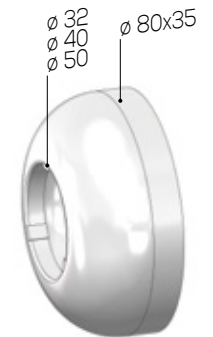
ART.	Descrizione Description	Misura Size	Pcs
836E30OV	ROSONE CONICO PER TUBO ECCENTRICO IN OTTONE CROMATO FORO OVALE - CONICAL ROSETTE FOR ECCENTRIC PIPE IN CHROMED BRASS OVAL HOLE	1" 1/4 D. 30	25

839OV



ART.	Descrizione Description	Misura Size	Pcs
83930OV	ROSONE IN ACCIAIO INOX FORO OVALE - ROSETTE IN STAINLESS STEEL OVAL HOLE	1" 1/4 D. 30	25

839P

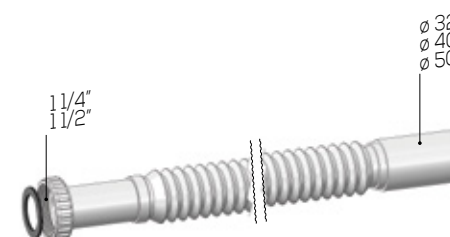


ART.	Descrizione Description	Misura Size	Pcs
839P32	ROSONE IN PP - ROSETTE IN PP	1" 1/4 D. 32	50
839P40	ROSONE IN PP - ROSETTE IN PP	1" 1/2 D. 40	50
839P50	ROSONE IN PP - ROSETTE IN PP	2" D. 50	50

COLLEGAMENTI IN PLASTICA

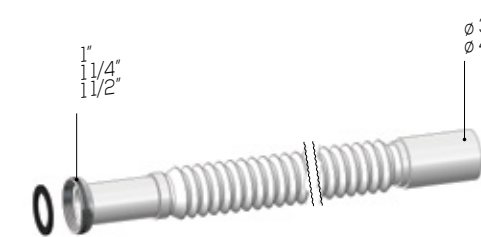
PLASTIC CONNECTIONS

397



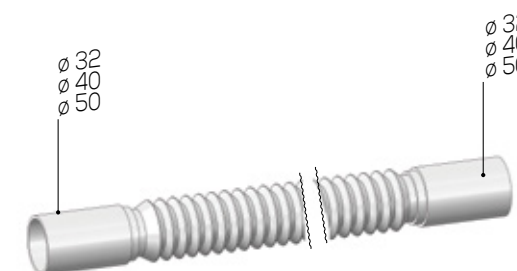
ART.	Descrizione Description	Misura Size	Pcs
39711432	PIPEFLEX IN PP CON GHIERA E MANICOTTO MASCHIO - PIPEFLEX IN PP WITH RING AND MALE SLEEVE	1" 1/4 D. 32	25
39711440	PIPEFLEX IN PP CON GHIERA E MANICOTTO MASCHIO - PIPEFLEX IN PP WITH RING AND MALE SLEEVE	1" 1/4 D. 40	25
39711240	PIPEFLEX IN PP CON GHIERA E MANICOTTO MASCHIO - PIPEFLEX IN PP WITH RING AND MALE SLEEVE	1" 1/2 D. 40	25
39711250	PIPEFLEX IN PP CON GHIERA E MANICOTTO MASCHIO - PIPEFLEX IN PP WITH RING AND MALE SLEEVE	1" 1/2 D. 50	25

3970



ART.	Descrizione Description	Misura Size	Pcs
39710	PIPEFLEX IN PP CON GHIERA IN METALLO E MANICOTTO MASCHIO - PIPEFLEX IN PP WITH METAL RING AND MALE SLEEVE	1" D. 32	25
3971140	PIPEFLEX IN PP CON GHIERA IN METALLO E MANICOTTO MASCHIO - PIPEFLEX IN PP WITH METAL RING AND MALE SLEEVE	1" 1/4 D. 32	25
3971120	PIPEFLEX IN PP CON GHIERA IN METALLO E MANICOTTO MASCHIO - PIPEFLEX IN PP WITH METAL RING AND MALE SLEEVE	1" 1/2 D. 40	25

398

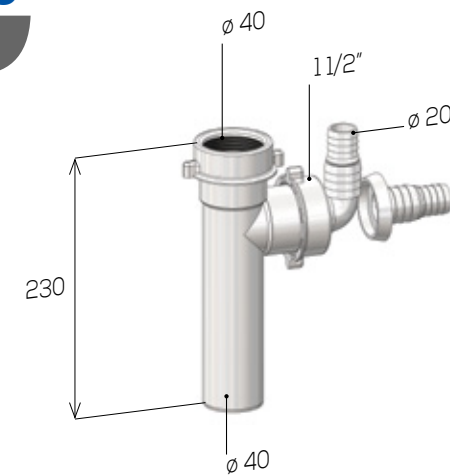


ART.	Descrizione Description	Misura Size	Pcs
3983232	PIPEFLEX IN PP CON 2 MANICOTTI MASCHIO - PIPEFLEX IN PP WITH 2 MALE SLEEVES	D. 32 D. 32	25
3983240	PIPEFLEX IN PP CON 2 MANICOTTI MASCHIO - PIPEFLEX IN PP WITH 2 MALE SLEEVES	D. 32 D. 40	25
3984040	PIPEFLEX IN PP CON 2 MANICOTTI MASCHIO - PIPEFLEX IN PP WITH 2 MALE SLEEVES	D. 40 D. 40	25
3984050	PIPEFLEX IN PP CON 2 MANICOTTI MASCHIO - PIPEFLEX IN PP WITH 2 MALE SLEEVES	D. 40 D. 50	25
3985050	PIPEFLEX IN PP CON 2 MANICOTTI MASCHIO - PIPEFLEX IN PP WITH 2 MALE SLEEVES	D. 50 D. 50	25

ACCESSORI IN PLASTICA

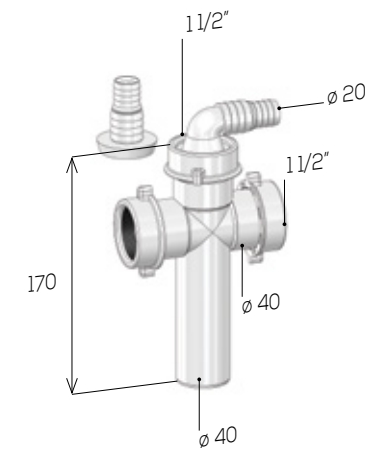
PLASTIC ACCESSORIES

400



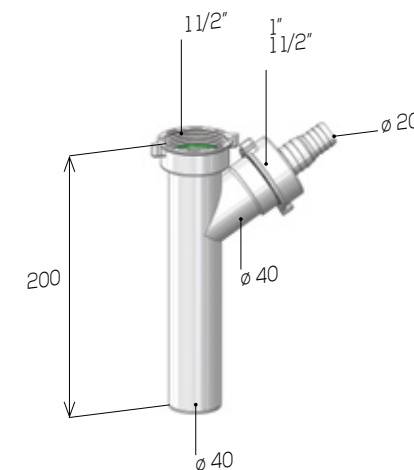
ART.	Descrizione Description	Misura Size	Pcs
4002340	T A 90° IN PP CON ATTACCO LAVATRICE - 90° T IN PP WITH WASHING-MACHINE CONNECTION	D. 40 cm. 23	5

401



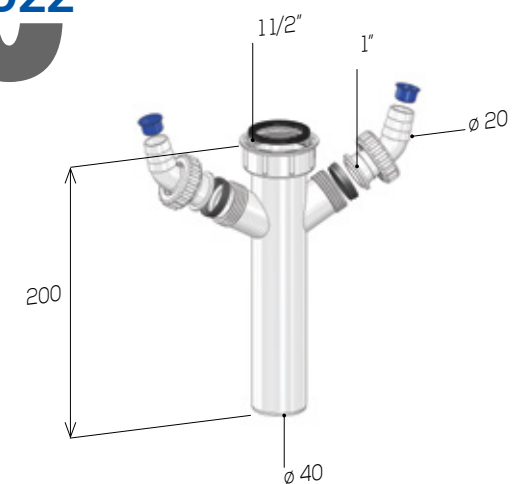
ART.	Descrizione Description	Misura Size	Pcs
4011040	T IN PP CON ATTACCO LAVATRICE - T IN PP WITH WASHING-MACHINE CONNECTION	D. 40 cm. 10	5

402



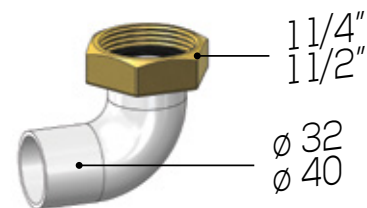
ART.	Descrizione Description	Misura Size	Pcs
402401	TUBO IN PP CON BATTENTE E GHIERA CON ATTACCO LAVATRICE - RIM PIPE IN PP WITH RING AND WASHING-MACHINE CONNECTION	1" D. 40	5
4024012	TUBO IN PP CON BATTENTE E GHIERA CON ATTACCO LAVATRICE - RIM PIPE IN PP WITH RING AND WASHING-MACHINE CONNECTION	1" 1/2 D. 40	5

4022



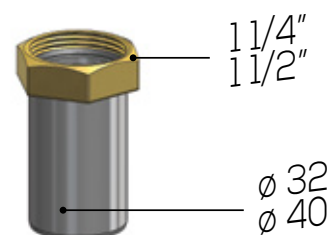
ART.	Descrizione Description	Misura Size	Pcs
4022401	TUBO IN PP CON BATTENTE E GHIERA CON 2 ATTACCHI LAVATRICE - RIM PIPE IN PP WITH RING AND 2 WASHING-MACHINE CONNECTIONS	1" D. 40	5

403



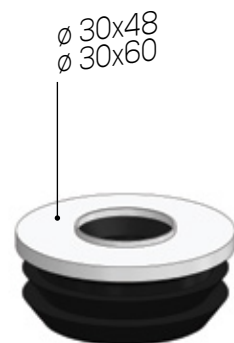
ART.	Descrizione Description	Misura Size	Pcs
403S32	CODOLO CURVO IN ABS BIANCO, SENZA DADO - BEND TAILPIECE IN WHITE ABS WITHOUT NUT	D. 32	1
403S40	CODOLO CURVO IN PVC GRIGIO, SENZA DADO - BEND TAILPIECE IN GREY PVC WITHOUT NUT	D. 40	1
40332	CODOLO CURVO IN ABS BIANCO, CON DADO IN OTTONE - BEND TAILPIECE IN WHITE ABS WITH NUT IN BRASS	1" 1/4 D. 32	1
40340	CODOLO CURVO IN PVC GRIGIO, CON DADO IN OTTONE - BEND TAILPIECE IN GREY PVC WITH NUT IN BRASS	1" 1/2 D. 40	1

404



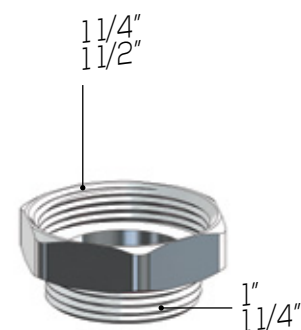
ART.	Descrizione Description	Misura Size	Pcs
404S32	CODOLO DIRITTO IN PVC SENZA DADO - STRAIGHT TAILPIECE IN PVC WITHOUT NUT	D. 32	1
404S40	CODOLO DIRITTO IN ABS SENZA DADO - STRAIGHT TAILPIECE IN ABS WITHOUT NUT	D. 40	1
40432	CODOLO DIRITTO IN PVC CON DADO IN OTTONE - STRAIGHT TAILPIECE IN PVC WITH NUT IN BRASS	1" 1/4 D. 32	1
40440	CODOLO DIRITTO IN ABS CON DADO IN OTTONE - STRAIGHT TAILPIECE IN ABS WITH NUT IN BRASS	1" 1/2 D. 40	1

814



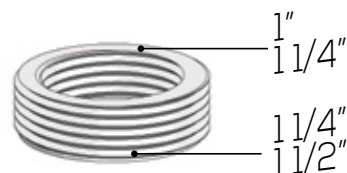
ART.	Descrizione Description	Misura Size	Pcs
81448	MORSETTO PER VASO IN GOMMA NERO - WC CLAMP IN BLACK RUBBER	mm. 30 x 48	50
81460	MORSETTO PER VASO IN GOMMA BIANCO - WC CLAMP IN WHITE RUBBER	mm. 30 x 60	50

824



ART.	Descrizione Description	Misura Size	Pcs
824O114	RIDUZIONE IN OTTONE - REDUCTION IN BRASS	F.1" 1/4 x M.1"	15
824O112	RIDUZIONE IN OTTONE - REDUCTION IN BRASS	F.1" 1/2 x M.1" 1/4	15
824M112	RIDUZIONE IN MOPLEN - REDUCTION IN MOPLEN	F.1" 1/2 x M.1" 1/4	50

825M



ART.	Descrizione Description	Misura Size	Pcs
825M1	RIDUZIONE IN MOPLEN - REDUCTION IN MOPLEN	F.1" x M.1" 1/4	5
825M114	RIDUZIONE IN MOPLEN - REDUCTION IN MOPLEN	F.1" 1/4 x M.1" 1/2	5

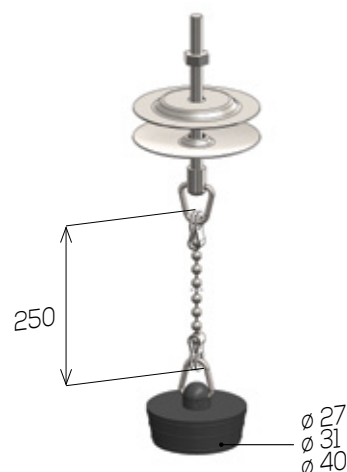
TAPPI IN GOMMA RUBBER PLUGS

831A



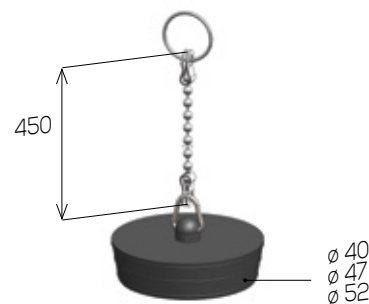
ART.	Descrizione Description	Misura Size	Pcs
831A31	TAPPO IN GOMMA CON TRIANGOLO - RUBBER PLUG WITH TRIANGLE	D. 31	5
831A40	TAPPO IN GOMMA CON TRIANGOLO - RUBBER PLUG WITH TRIANGLE	D. 40	5

831C



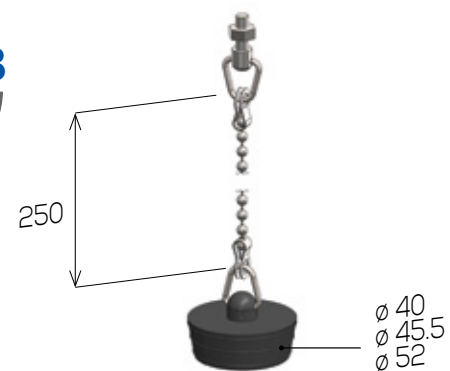
ART.	Descrizione Description	Misura Size	Pcs
831C27	TAPPO IN GOMMA CON FLANGIA - RUBBER PLUG WITH FLANGE	D. 27	5
831C31	TAPPO IN GOMMA CON FLANGIA - RUBBER PLUG WITH FLANGE	D. 31	5
831C40	TAPPO IN GOMMA CON FLANGIA - RUBBER PLUG WITH FLANGE	D. 40	5

831DL



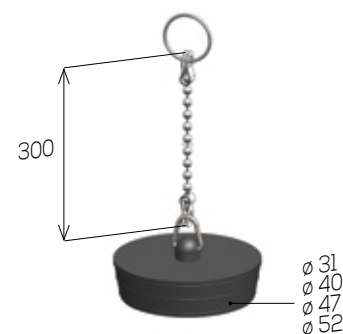
ART.	Descrizione Description	Misura Size	Pcs
831DL40	TAPPO IN GOMMA CON CATENA LUNGA E ANELLO - RUBBER PLUG WITH LONG CHAIN AND RING	D. 40	5
831DL47	TAPPO IN GOMMA CON CATENA LUNGA E ANELLO - RUBBER PLUG WITH LONG CHAIN AND RING	D. 47	5
831DL52	TAPPO IN GOMMA CON CATENA LUNGA E ANELLO - RUBBER PLUG WITH LONG CHAIN AND RING	D. 52	5

831B



ART.	Descrizione Description	Misura Size	Pcs
831B40	TAPPO IN GOMMA CON VITE CON DADO - RUBBER PLUG WITH SCREW AND NUT	D. 40	5
831B45	TAPPO IN GOMMA CON VITE CON DADO - RUBBER PLUG WITH SCREW AND NUT	D. 45	5
831B52	TAPPO IN GOMMA CON VITE CON DADO - RUBBER PLUG WITH SCREW AND NUT	D. 52	5

831D



ART.	Descrizione Description	Misura Size	Pcs
831D31	TAPPO IN GOMMA CON CATENA E ANELLO - RUBBER PLUG WITH CHAIN AND RING	D. 31	5
831D40	TAPPO IN GOMMA CON CATENA E ANELLO - RUBBER PLUG WITH CHAIN AND RING	D. 40	5
831D47	TAPPO IN GOMMA CON CATENA E ANELLO - RUBBER PLUG WITH CHAIN AND RING	D. 47	5
831D52	TAPPO IN GOMMA CON CATENA E ANELLO - RUBBER PLUG WITH CHAIN AND RING	D. 52	5

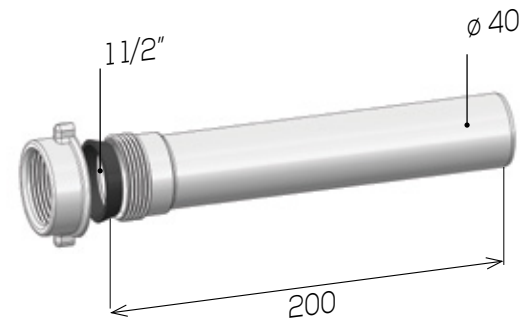
831E



ART.	Descrizione Description	Misura Size	Pcs
831E52	TAPPO IN GOMMA CON MANIGLIA - RUBBER PLUG WITH HANDLE	D. 52	5

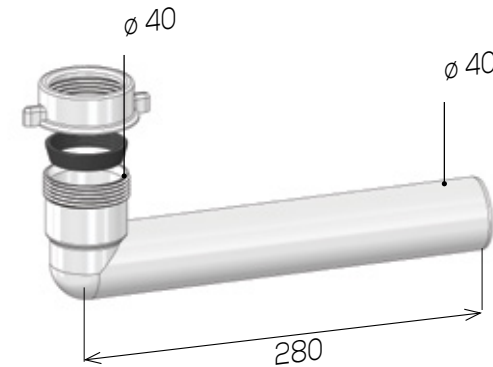
VARI VARIOUS

1615



ART.	Descrizione Description	Misura Size	Pcs
1615	PROLUNGA "LILLO" IN PP CON GHIERA E GUARNIZIONE - LILLO EXTENSION IN PP WITH RING AND WASHER	1" 1/2 mm. 200 D. 40	10

1625



ART.	Descrizione Description	Misura Size	Pcs
162523	CURVA FILETTATA IN PP CON GHIERA PER SIFONI MOD. GLOBO/CONTINENTAL - THREADED BEND PIPE IN PP WITH RING FOR TRAPS MOD. GLOBO/CONTINENTAL	1" 1/2 mm. 230 D. 40	5
162565	CURVA FILETTATA IN PP CON GHIERA PER SIFONI MOD. UNIVERSAL - THREADED BEND PIPE IN PP WITH RING FOR TRAPS MOD. UNIVERSAL	1" 1/2 mm. 65 D. 40	5

1645



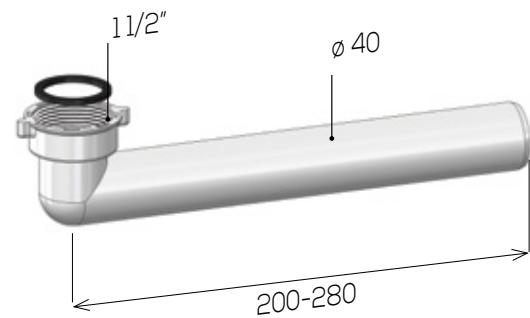
ART.	Descrizione Description	Misura Size	Pcs
16452050	CURVA LISCIA IN PP PER PILETTA VASCA - BEND PIPE IN PP FOR BATH TUB WASTE	mm. 200 x 500 D. 26-26	1
1645623	CURVA LISCIA IN PP PER MOD. TIPO ART. 350 - BEND PIPE IN PP FOR MOD. TIPO ART. 350	mm. 60 x 300 D. 32-40	5
16456512	CURVA LISCIA IN PP PER SIFONI MOD. UNIVERSAL / CONTINENTAL - BEND PIPE IN PP FOR TRAPS MOD. UNIVERSAL	mm. 65 x 120 D. 40-40	5
16456523	CURVA LISCIA IN PP PER MOD. TIPO ART. 340 - BEND PIPE IN PP FOR MOD. TIPO ART. 340	mm. 65 x 230 D. 40-40	5

1705



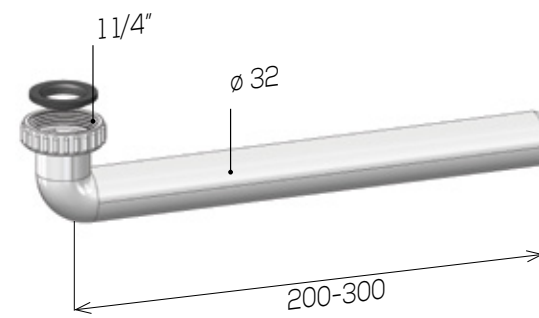
ART.	Descrizione Description	Misura Size	Pcs
1705	CESTELLO ASPORTABILE PER ART. 333/334 - REMOVABLE STRAINER FOR ART. 333/334		5

1630



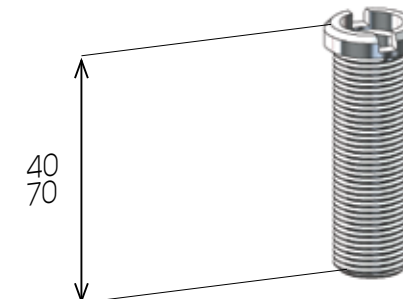
ART.	Descrizione Description	Misura Size	Pcs
1630	CURVA IN PP CON BATTENTE E GHIERA PER SIFONI MOD. UNIVERSAL - RIM BEND PIPE IN PP WITH RING FOR TRAPS MOD. UNIVERSAL	1" 1/2 mm. 280 D. 40	5

1630114



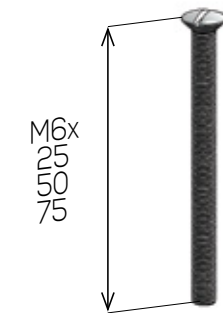
ART.	Descrizione Description	Misura Size	Pcs
1630114	CURVA IN PP CON BATTENTE E GHIERA PER SIFONI MOD. EURO - RIM BEND PIPE IN PP WITH RING FOR TRAPS MOD. EURO	1" 1/4 mm. 200 D. 32	5

1710



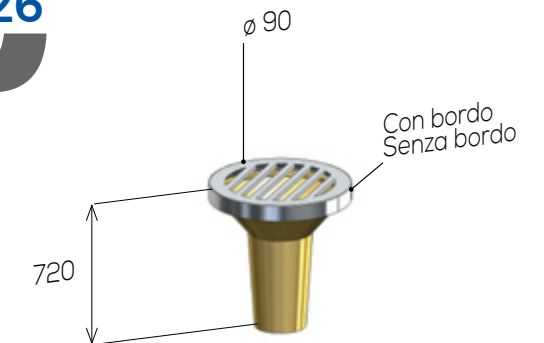
ART.	Descrizione Description	Misura Size	Pcs
1710	VITONE PER ART. 333/334 - SCREW FOR ART. 333/334	mm. 40	5
1710L	VITONE PER ART. 333/334 - SCREW FOR ART. 333/334	mm. 70	5

2389



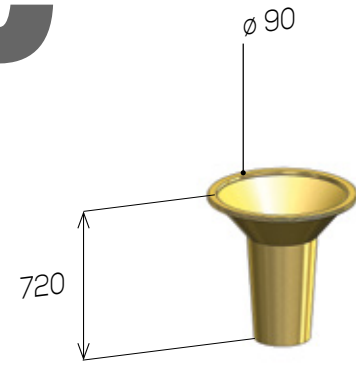
ART.	Descrizione Description	Misura Size	Pcs
238925	VITE 6MA - SCREW 6MA	mm. 25	10
238950	VITE 6MA - SCREW 6MA	mm. 50	10
238975	VITE 6MA - SCREW 6MA	mm. 75	10

1726



ART.	Descrizione Description	Misura Size	Pcs
1726720	GRIGLIA CROMATA CON IMBUTO SENZA BORDO PER ART. 720 - CHROMED GRID WITH FUNNEL WITHOUT FRAME FOR ART. 720	D. 90	10
172690	GRIGLIA CROMATA CON IMBUTO CON BORDO PER ART. 721 - CHROMED GRID WITH FRAME FOR ART. 720	D. 90	10

1726S



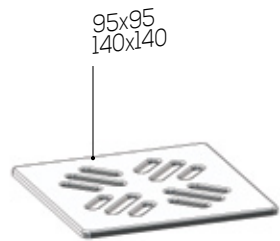
ART.	Descrizione Description	Misura Size	Pcs
1726S	IMBUTO PER ART. 720/721 - FUNNEL FOR ART. 720/721	D. 90	10

1728



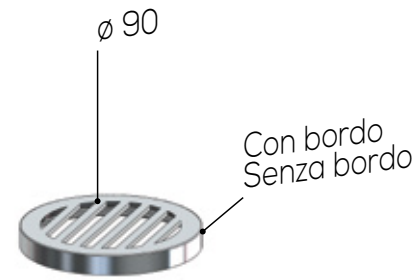
ART.	Descrizione Description	Misura Size	Pcs
1728	GRIGLIA QUADRA CROMATA CON IMBUTO PER ART. 721 - CHROMED SQUARED STRAINER AND GRID WITH FUNNEL FOR ART. 721	D. 90 mm. 100 x 100	7

1730



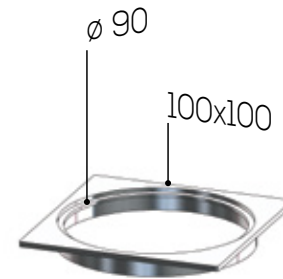
ART.	Descrizione Description	Misura Size	Pcs
1730	GRIGLIA INOX PER SIFONE PAVIMENTO PER ART. 371 - STAINLESS STEEL SQUARED GRID FOR FLOOR TRAP ART. 371	mm. 140 x 140	1
1730P	GRIGLIA INOX PER SIFONE PAVIMENTO PER ART. 377/378/379 - STAINLESS STEEL SQUARED GRID FOR FLOOR TRAPS ART. 371/378/379	mm. 95 x 95	1

1727



ART.	Descrizione Description	Misura Size	Pcs
172790	GRIGLIA CROMATA SENZA BORDO PER ART. 720 - CHROMED GRID WITHOUT FRAME FOR ART. 720	D. 90	10
1727721	GRIGLIA CROMATA CON BORDO PER ART. 721 - CHROMED GRID WITH FRAME FOR ART. 721	D. 90	10

1728G



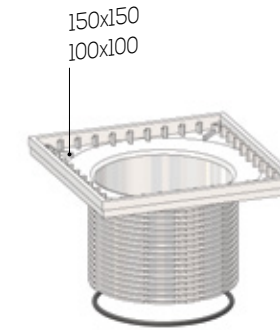
ART.	Descrizione Description	Misura Size	Pcs
1728G	QUADRO PER ART. 721 - SQUARED STRAINER FOR ART. 721	mm. 100 x 100	10

1731



ART.	Descrizione Description	Misura Size	Pcs
1731	VALVOLA ANTIRIFLUSSO PER ART. 371 - BACK-FLOW PROOF VALVE FOR ART. 371		1

1732



ART.	Descrizione Description	Misura Size	Pcs
1732371	FLANGIA BIANCA CON OR PER ART. 371 - WHITE WASTE WITH O-Ring FOR ART. 371	mm. 150 x 150	1
1732377	FLANGIA BIANCA PER ART. 377/378/379 - WHITE WASTE FOR ART. 377/378/379	mm. 100 x 100	1

1835



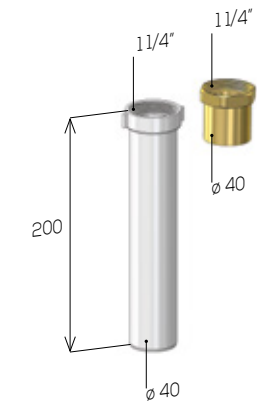
ART.	Descrizione Description	Misura Size	Pcs
1835	GRIGLIA INOX ASPORTABILE PER PILETTA - REMOVABLE STAINLESS STEEL GRID FOR WASTE		1

1732C



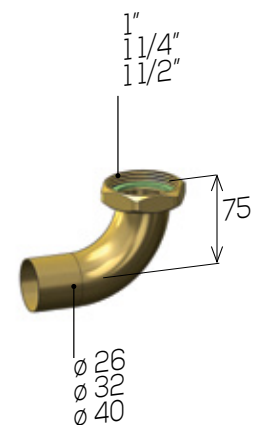
ART.	Descrizione Description	Misura Size	Pcs
1732C	CESTELLO FERMA SPORCO PER ART. 377/378/379 - DIRTY STOPPER STRAINER FOR ART. 377/378/379		5

1857



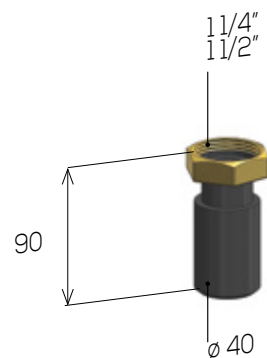
ART.	Descrizione Description	Misura Size	Pcs
1857M	RACCORDO IN PP PER ART. 340 - CONNECTION IN PP FOR ART. 340	F.1" 1/4 x M. D. 40	5
1857O	RACCORDO IN OTTONE GIALLO - CONNECTION IN YELLOW BRASS	F.1" 1/4 x M. D. 40	5

1858



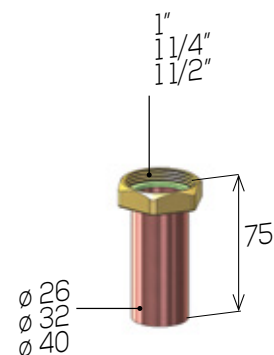
ART.	Descrizione Description	Misura Size	Pcs
18581	DADO E CODOLO CURVO - BEND TAILPIECE WITH NUT	mm. 75 x 1"	5
1858114	DADO E CODOLO CURVO - BEND TAILPIECE WITH NUT	mm. 75 x 1" 1/4	5
1858112	DADO E CODOLO CURVO - BEND TAILPIECE WITH NUT	mm. 75 x 1" 1/2	5
1858S1	SOLO CODOLO CURVO - BEND TAILPIECE ONLY	mm. 75 x D. 26	5
1858S114	SOLO CODOLO CURVO - BEND TAILPIECE ONLY	mm. 75 x D. 32	5
1858S112	SOLO CODOLO CURVO - BEND TAILPIECE ONLY	mm. 75 x D. 40	5

1860



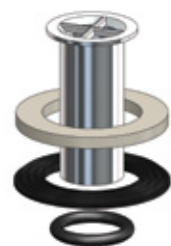
ART.	Descrizione Description	Misura Size	Pcs
1860114	CODOLO PEHD CON DADO IN OTTONE H. 15.5 mm. - PEHD TAILPIECE WITH BRASS NUT H. 15.5mm	1" 1/4 D. 40	10
1860112	CODOLO PEHD CON DADO IN OTTONE H. 15.5 mm. - PEHD TAILPIECE WITH BRASS NUT H. 15.5mm	1" 1/2 D. 40	10

1859



ART.	Descrizione Description	Misura Size	Pcs
18591	DADO E CODOLO DRITTO - STRAIGHT TAILPIECE WITH NUT	mm. 75 x 1"	5
1859114	DADO E CODOLO DRITTO - STRAIGHT TAILPIECE WITH NUT	mm. 75 x 1" 1/4	5
1859112	DADO E CODOLO DRITTO - STRAIGHT TAILPIECE WITH NUT	mm. 75 x 1" 1/2	5
1859S1	DADO E CODOLO DRITTO - STRAIGHT TAILPIECE WITH NUT	mm. 75 x D. 26	5
1859S114	DADO E CODOLO DRITTO - STRAIGHT TAILPIECE WITH NUT	mm. 75 x D. 32	5
1859S112	DADO E CODOLO DRITTO - STRAIGHT TAILPIECE WITH NUT	mm. 75 x D. 40	5

2000



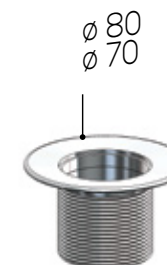
ART.	Descrizione Description	Misura Size	Pcs
2000	CESTELLO IN OTTONE CROMATO CON OR GOMMA E SET GUARNIZIONI PER ART. 360/365/623 - ROUND STRAINER IN CHROMED BRASS WITH WASHERS SET FOR ART. 360/365/623		5

2000N



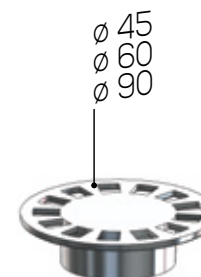
ART.	Descrizione Description	Misura Size	Pcs
2000N	GRIGLIA IN OTTONE CROMATO CON SET GUARNIZIONI PER ART. 360/365 - ROUND SHORT STRAINER IN CHROMED BRASS WITH WASHERS SET FOR ART. 360/365		5

2001



ART.	Descrizione Description	Misura Size	Pcs
200170	FLANGIA CROMATA FILETTATA PER ART. 360/365/369/622 - THREADED FLANGE IN CHROMED BRASS FOR ART. 360/365/369/622	D. 70	5
2001	FLANGIA CROMATA FILETTATA PER ART. 360/365/369/623 - THREADED FLANGE IN CHROMED BRASS FOR ART. 360/365/369/623	D. 80	5

2355



ART.	Descrizione Description	Misura Size	Pcs
23551	GRIGLIA PER PILETTA DOCCIA PER ART. 625/630 1" - GRID FOR SHOWER WASTE FOR ART. 625/630 1"	D. 45	5
2355114	GRIGLIA PER PILETTA DOCCIA PER ART. 625/630 1" 1/4 - GRID FOR SHOWER WASTE FOR ART. 625/630 1" 1/4	D. 60	5
2355100	GRIGLIA PER PILETTONE PAVIMENTO PER ART. 650/654 - GRID FOR FLOOR WASTE FOR ART. 650/654	D. 90	2

235570



ART.	Descrizione Description	Misura Size	Pcs
235570	GRIGLIA INOX PER ART. 331/332 - STAINLESS STEEL GRID FOR ART. 331/332	D. 70	10

2351



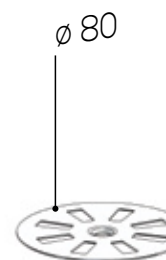
ART.	Descrizione Description	Misura Size	Pcs
2351PSL	GABBIETTA IN ACCIAIO INOX PER PILETTONE SIFOIDE ART. 480/485 - STRAINER IN STAINLESS STEEL FOR TRAPPING WASTE ART. 480/485		5

2355S



ART.	Descrizione Description	Misura Size	Pcs
2355S65	GRIGLIA INOX PER PILETTA SIMPLEX PER ART. 329/462/465 - STAINLESS STEEL GRID FOR SIMPLEX WASTE FOR ART. 329/462/465	D. 65	10
2355S80	GRIGLIA INOX PER PILETTA SIMPLEX PER ART. 329/462/465 - STAINLESS STEEL GRID FOR SIMPLEX WASTE FOR ART. 329/462/465	D. 80	10

2358



ART.	Descrizione Description	Misura Size	Pcs
23581	GRIGLIA INOX PER ART. 362/367/368/605/610 - STAINLESS STEEL GRID FOR ART. 362/367/368/605/610	D. 80	10
23580	GRIGLIA IN OTTONE CROMATO PER ART. 362/367/605/610 - CHROMED BRASS GRID FOR ART. 362/367/605/610	D. 80	1

2360



ART.	Descrizione Description	Misura Size	Pcs
2360105I	PIASTRA INOX CON GHIERA ABS PER SIFONE LAVATRICE POLO ART. 105/107 - STAINLESS STEEL PROTECTION PLATE WITH ABS RING FOR W.M. TRAP ART. 105/107	mm. 85 x 150	5
2360I	PIASTRA INOX CON GHIERA ABS PER SIFONE LAVATRICE PER MOD. COBRA ART. 115 - STAINLESS STEEL PROTECTION PLATE WITH ABS RING FOR W.M. TRAP ART. 115	mm. 110 x 160	5
2360A	PIASTRA ABS PER SIFONE LAVATRICE PER MOD. COBRA/ POLO ART. 105/107/115 - ABS PROTECTION PLATE FOR W.M. TRAP ART. 105/107/115	mm. 110 x 160	10
2360M	PIASTRA PP METALLIZZATA PER SIFONE LAVATRICE ART. 105M/107M/115M - PP PROTECTION PLATE FOR W.M. TRAP ART. 105M/107M/115M	mm. 110 x 160	5

2360G



ART.	Descrizione Description	Misura Size	Pcs
2360G	GHIERA ABS PER PIASTRA INOX - ABS RING FOR STAINLESS STEEL PROTECTION PLATE	1"	10

2360121



ART.	Descrizione Description	Misura Size	Pcs
2360121	PIASTRA INOX CON FORI E VITI PER SIFONE CONDENSA ART. 121 - STAINLESS STEEL PROTECTION PLATE WITH HOLES AND SCREWS FOR ART. 121	mm. 110 x 160	5

2364P/M



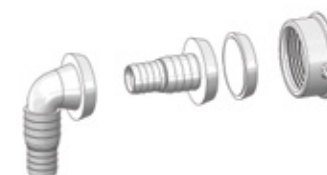
ART.	Descrizione Description	Misura Size	Pcs
2364P	RACCORDO COMPLETO PER SIFONE LAVATRICE ART. 105/107/115 - COMPLETE CONNECTION FOR W.M. TRAP ART. 105/107/115	Dado PP 1"	5
2364M	RACCORDO COMPLETO PER SIFONE LAVATRICE ART. 105M/107M/115M - COMPLETE CONNECTION FOR W.M. TRAP ART. 105M/107M/115M	Dado PP 1"	1

2364C/2000



ART.	Descrizione Description	Misura Size	Pcs
2364C	RACCORDO COMPLETO PER SIFONE CONDENSA ART. 120/121 - COMPLETE CONNECTION FOR CONDENSATION TRAP ART. 120/121	Dado PP 1"	5
23642000	RACCORDO COMPLETO 45° PER SERIE 2000 - COMPLETE CONNECTION 45° FOR SERIE 2000	Dado PP 1"	5

2365



ART.	Descrizione Description	Misura Size	Pcs
2365	RACCORDO LAVATRICE PER SIFONE LAVELLO IN PP - W.M. CONNECTION 1" 1/2 FOR SINK TRAP IN PP		5

2363

- 2 attacchi lavatrice/lavastoviglie (D.18-22)
 - 1 attacco asciugatrice/condensa (D. 8-16)
 - 2 membrane antiriusso
- 2 connections for washing machine/dishwasher (D.18-22)
1 connection for dryer/condensation outlet (D.8-16)
2 back-flow proof membranes

ART.	Descrizione Description	Misura Size	Pcs
2363	ATTACCO DOPPIO LAVATRICE/ASCIUGATRICE - DOUBLE CONNECTION FOR WASHING MACHINE/DRYER	1"	1

2364S



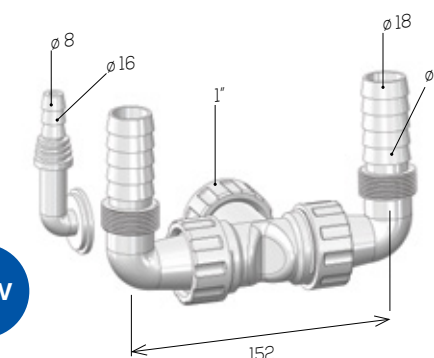
ART.	Descrizione Description	Misura Size	Pcs
2364S	TAPPO ISPEZIONE CON GUARNIZIONE PER SIFONE LAVATRICE ART. 105/107/115 - INSPECTION PLUG WITH WASHERS FOR W.M. TRAP ART. 105/107/115	1"	10
2364SM	TAPPO ISPEZIONE CON GUARNIZIONE PER SIFONE LAVATRICE ART. 105M/107M/115M - INSPECTION PLUG WITH WASHERS FOR W.M. TRAP ART. 105M/107M/115M	1"	1

2398



ART.	Descrizione Description	Misura Size	Pcs
2398	DADO CON PORTAGOMMA IN OTTONE - NUT WITH HOSE NOZZLE IN BRASS	3/4" x D.19	1

NEW



GUARNIZIONI WASHERS

1705G



ART.	Descrizione Description	Misura Size	Pcs
1705G	GUARNIZIONE A LABBRO PER ART. 1705 - LIP WASHER FOR ART. 1705		5
1705G496	GUARNIZIONE A LABBRO PER ART. 496/498 - LIP WASHER FOR ART. 496/498		5
1705G566	GUARNIZIONE A LABBRO PER ART. 566/567 - LIP WASHER FOR ART. 566/567		5

2368FASIT



ART.	Descrizione Description	Misura Size	Pcs
236834	GUARNIZIONE PIATTA FASIT H. 2 mm. - FLAT FIBRE WASHER H. 2 mm.	3/4"	10
2368114F	GUARNIZIONE PIATTA FASIT H. 2 mm. - FLAT FIBRE WASHER H. 2 mm.	1" 1/4	10
2368112	GUARNIZIONE PIATTA FASIT H. 2 mm. - FLAT FIBRE WASHER H. 2 mm.	1" 1/2	10

2368PVC



ART.	Descrizione Description	Misura Size	Pcs
23681	GUARNIZIONE PIATTA IN PVC H. 2 mm. - FLAT WASHER IN PVC H. 2 mm.	1"	10
2368114	GUARNIZIONE PIATTA IN PVC H. 2 mm. - FLAT WASHER IN PVC H. 2 mm.	1" 1/4	10

2368GOMMA



ART.	Descrizione Description	Misura Size	Pcs
2368114G	GUARNIZIONE PIATTA IN GOMMA H. 3 mm. CON BORDINO - FLAT WASHER WITH RIM H. 3 mm.	1" 1/4	10
2368112G	GUARNIZIONE PIATTA IN GOMMA H. 3 mm. - FLAT WASHER H. 3 MM	1" 1/2	10

2369



ART.	Descrizione Description	Misura Size	Pcs
236910	GUARNIZIONE CONICA PER SIFONE IN OTTONE - CONICAL WASHER FOR TRAP IN BRASS	1"	10
23691140	GUARNIZIONE CONICA PER SIFONE IN OTTONE - CONICAL WASHER FOR TRAP IN BRASS	1" 1/4	10
23691120	GUARNIZIONE CONICA PER SIFONE IN OTTONE - CONICAL WASHER FOR TRAP IN BRASS	1" 1/2	10
236911426	GUARNIZIONE CONICA RIDOTTA PER SIFONE IN PP - REDUCED CONICAL WASHER FOR TRAP IN PP	1" 1/4 D. 26	10
2369112P	GUARNIZIONE CONICA PER SIFONE IN PP - CONICAL WASHER FOR TRAP IN PP	1" 1/2 D. 40	10
236911232P	GUARNIZIONE CONICA RIDOTTA PER SIFONE IN PP - REDUCED CONICAL WASHER FOR TRAP IN PP	1" 1/2 D. 32	10

2370PVC



ART.	Descrizione Description	Misura Size	Pcs
23701	GUARNIZIONE PER BICCHIERE MOD. CONCORD IN PVC - WASHER FOR CUP MOD. CONCORD IN PVC	1"	10
2370114	GUARNIZIONE PER BICCHIERE MOD. CONCORD IN PVC - WASHER FOR CUP MOD. CONCORD IN PVC	1" 1/4	10
2370112	GUARNIZIONE PER BICCHIERE MOD. CONCORD IN PVC - WASHER FOR CUP MOD. CONCORD IN PVC	1" 1/2	10

2370GFASIT



ART.	Descrizione Description	Misura Size	Pcs
2370G1	GUARNIZIONE PER BICCHIERE MOD. GHIDINI FASIT - WASHER FOR CUP MOD. GHIDINI FIBRE	1"	10
2370G114	GUARNIZIONE PER BICCHIERE MOD. GHIDINI FASIT - WASHER FOR CUP MOD. GHIDINI FIBRE	1" 1/4	10

2370GOMMA



ART.	Descrizione Description	Misura Size	Pcs
2370E	GUARNIZIONE PER BICCHIERE IN GOMMA MOD. EURO - WASHER FOR CUP IN RUBBER MOD. EURO		10
2370GL	GUARNIZIONE PER BICCHIERE IN GOMMA MOD. GLOBO - WASHER FOR CUP IN RUBBER MOD. EURO		10

2371



ART.	Descrizione Description	Misura Size	Pcs
2371SO	GUARNIZIONE OR PER SIFONI ART. 486/488/490/492 - O-Ring FOR TRAP ART. 486/488/490/492		10
237126	GUARNIZIONE OR PER ART. 841 - O-Ring FOR ART. 841	D. 26	10
237130	GUARNIZIONE OR PER ART. 841 - O-Ring FOR ART. 841	D. 30	10
237132	GUARNIZIONE OR PER ART. 841/846 - O-Ring FOR ART. 841/846	D. 32	10
237165	GUARNIZIONE OR PER ART. 329/465 - O-Ring FOR ART. 329/465	D. 65	10
237180	GUARNIZIONE OR PER ART. 329/465 - O-Ring FOR ART. 329/465	D. 80	10
2371I	GUARNIZIONE OR PER TAPPI ISPEZIONE (SPECIFICARE ARTICOLO E MISURA) - O-Ring FOR INSPECTION PLUGS (SPECIFY ARTICLE AND MEASURE)		10
2371370	GUARNIZIONE OR PER BICCHIERE ART. 370 - O-Ring FOR CUP ART. 370		10
2371ME	GUARNIZIONE OR PER ART. 489 - O-Ring FOR ART. 489	D. 32	10

2374



ART.	Descrizione Description	Misura Size	Pcs
23741	GUARNIZIONE NERA PER ART. 565/570 - BLACK CONICAL WASHER FOR ART. 565/570	1"	5
2374114	GUARNIZIONE NERA PER ART. 565/570 - BLACK CONICAL WASHER FOR ART. 565/570	1" 1/4	5
2374	GUARNIZIONE NERA PER ART. 480/485 - BLACK CONICAL WASHER FOR ART. 480/485		5

2372



ART.	Descrizione Description	Misura Size	Pcs
23726043	GUARNIZIONE MEZZA SFERA IN PVC CRISTALLO - HALF SPHERE WASHER CRYSTAL	3/4"	10

2374367



ART.	Descrizione Description	Misura Size	Pcs
2374367	GUARNIZIONE MEZZA SFERA PER ART. 362/367 IN PVC - HALF SPHERE WASHER FOR ART. 362/367	D. 80	5

2374G



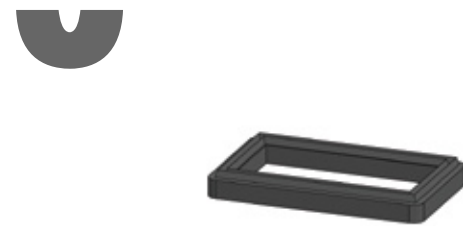
ART.	Descrizione Description	Misura Size	Pcs
2374G	GUARNIZIONE NERA PER ART. 333/334/369/4203 IN PVC - BLACK WASHER FOR ART. 333/334/369/4203	D. 115	5

2374G370



ART.	Descrizione Description	Misura Size	Pcs
2374G370	GUARNIZIONE NERA PER ART. 370 IN GOMMA - BLACK WASHER FOR ART. 370	D. 115	5

2374G332



ART.	Descrizione Description	Misura Size	Pcs
2374G332	GUARNIZIONE NERA TROPPO PIENO PIANA PER ART. 332/334 - BLACK OVERFLOW WASHER FLAT FOR ART. 332/334		5

2374G332R



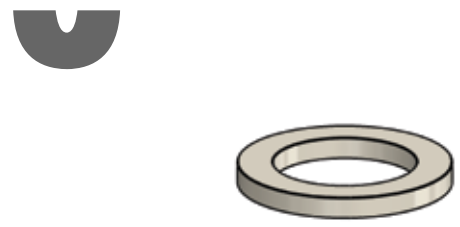
ART.	Descrizione Description	Misura Size	Pcs
2374G332R	GUARNIZIONE NERA TROPPO PIENO RAGGIATA PER ART. 332/334 - BLACK OVERFLOW WASHER RADIAL FOR ART. 332/334		5

2374G369



ART.	Descrizione Description	Misura Size	Pcs
2374G369	GUARNIZIONE NERA PER ART. 360/369/623 IN PVC - BLACK WASHER FOR ART. 360/369/623	D. 80	5

2375



ART.	Descrizione Description	Misura Size	Pcs
23751	GUARNIZIONE SPUGNA PER ART. 565/570 - SPONGE WASHER FOR ART. 565/570	1" mm. 55 x 33	20
2375114	GUARNIZIONE SPUGNA PER ART. 565/570 - SPONGE WASHER FOR ART. 565/570	1" 1/4 mm. 62 x 42	20
237565	GUARNIZIONE SPUGNA PER ART. 329/465 - SPONGE WASHER FOR ART. 329/465	D. 65 mm. 62 x 42	20
237570	GUARNIZIONE SPUGNA PER ART. 329/465 - SPONGE WASHER FOR ART. 329/465	D. 70 mm. 66 x 46	20
237580	GUARNIZIONE SPUGNA PER ART. 329/465 - SPONGE WASHER FOR ART. 329/465	D. 80 mm. 76 x 56	20

DADI, GHIERE E TAPPI ISPEZIONE NUTS, RINGS AND INSPECTION PLUGS

2377



ART.	Descrizione Description	Misura Size	Pcs
237734	DADO IN OTTONE CROMATO - NUT IN CHROMED BRASS	3/4"	10
2377114	DADO IN OTTONE CROMATO - NUT IN CHROMED BRASS	1" 1/4	10
2377114L	DADO IN OTTONE CROMATO LUCIDO - NUT IN POLISHED CHROMED BRASS	1" 1/4	10
2377112	DADO IN OTTONE CROMATO - NUT IN CHROMED BRASS	1" 1/2	10
23771	DADO IN OTTONE CROMATO - NUT IN CHROMED BRASS	1"	10
23771L	DADO IN OTTONE CROMATO LUCIDO - NUT IN POLISHED CHROMED BRASS	1"	10
23771142008	DADO IN OTTONE CROMATO - NUT IN CHROMED BRASS	1" 1/4	10

2377G



ART.	Descrizione Description	Misura Size	Pcs
2377G114	GHIERA IN OTTONE CROMATO - RING IN CHROMED BRASS	1" 1/4	10
2377G112	GHIERA IN OTTONE CROMATO - RING IN CHROMED BRASS	1" 1/2	10

2377C



ART.	Descrizione Description	Misura Size	Pcs
2377C480	CONTRODADO IN OTTONE GREZZO PER ART. 480/485 - LOCKING NUT IN BRASS ROUGH FOR ART. 480/485	1" 1/2	5
2377C565	CONTRODADO IN OTTONE GREZZO PER ART. 565/570 - LOCKING NUT IN BRASS ROUGH FOR ART. 565/570	1"	5
2377C565114	CONTRODADO IN OTTONE GREZZO PER ART. 565/570 - LOCKING NUT IN BRASS ROUGH FOR ART. 565/570	1" 1/4	5
2377C630	CONTRODADO IN OTTONE GREZZO PER ART. 625/630 - LOCKING NUT IN BRASS ROUGH FOR ART. 480/485	1"	5
2377C630114	CONTRODADO IN OTTONE GREZZO PER ART. 625/630 - LOCKING NUT IN BRASS ROUGH FOR ART. 625/630	1" 1/4	5

2378



ART.	Descrizione Description	Misura Size	Pcs
2378114	DADO IN OTTONE GREZZO - NUT IN BRASS ROUGHT	1" 1/4	5
2378112	DADO IN OTTONE GREZZO - NUT IN BRASS ROUGHT	1" 1/2	5
2378112H	DADO IN OTTONE GREZZO H. mm. 15,5 - NUT IN BRASS ROUGH H. mm. 15,5	1" 1/2	5
2378114H	DADO IN OTTONE GREZZO H. mm. 15,5 - NUT IN BRASS ROUGH H. mm. 15,5	1" 1/4	5

2385



ART.	Descrizione Description	Misura Size	Pcs
23851	GHIERA IN PP ZIGRINATA DA SPECIFICARE - NUT IN PP TO BE SPECIFIED	1" D. 26	10
2385114	GHIERA IN PP ZIGRINATA DA SPECIFICARE - NUT IN PP TO BE SPECIFIED	1" 1/4 D. 32	10
2385112	GHIERA IN PP CON ALETTE DA SPECIFICARE - NUT IN PP TO BE SPECIFIED	1" 1/2 D. 40	10

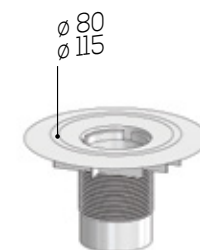
2390



ART.	Descrizione Description	Misura Size	Pcs
239020	TAPPO ISPEZIONE CON GUARNIZIONE PER ART. 554 - INSPECTION PLUG WITH O-Ring FOR ART. 554	D. 20	5
239026	TAPPO ISPEZIONE CON GUARNIZIONE PER ART. 422/539/541 1" - INSPECTION PLUG WITH O-Ring FOR ART. 422/539/541 1"	D. 26	5
239028	TAPPO ISPEZIONE CON GUARNIZIONE PER ART. 549/551 1" - INSPECTION PLUG WITH O-Ring FOR ART. 549/551 1"	D. 28	5
239032	TAPPO ISPEZIONE CON GUARNIZIONE PER ART. 541/551/539/549 1" 1/4 - INSPECTION PLUG WITH O-Ring FOR ART. 541/551/539/549 1" 1/4	D. 32	5
239026L	TAPPO ISPEZIONE CON GUARNIZIONE PER ART. 540 1" - INSPECTION PLUG WITH O-Ring FOR ART. 540 1"	D. 26	5
239028L	TAPPO ISPEZIONE CON GUARNIZIONE PER ART. 550 1" - INSPECTION PLUG WITH O-Ring FOR ART. 550 1"	D. 28	5
239032L	TAPPO ISPEZIONE CON GUARNIZIONE PER ART. 540/550 1" 1/4 - INSPECTION PLUG WITH O-Ring FOR ART. 540/550 1" 1/4	D. 32	5

RICAMBI PER CANALINE E PILETTE DOCCIA SPARE PARTS FOR SHOWER DRAINS AND WASTES

2395



ART.	Descrizione Description	Misura Size	Pcs
239580	FLANGIA BIANCA IN PP PER ART. 369 PER DOCCE CON FORO D. 60 - WHITE FLANGE IN PP FOR ART. 369 D. 60	D. 80	1
2395115	FLANGIA BIANCA IN PP PER ART. 369 PER DOCCE CON FORO D. 90 - WHITE FLANGE IN PP FOR ART. 369 D. 90	D. 115	1

2395363



ART.	Descrizione Description	Misura Size	Pcs
2395363	SIFONE INTERNO PER ART. 363 - COMPLETE INTERNAL TRAP FOR ART. 363		1

2395370



ART.	Descrizione Description	Misura Size	Pcs
2395370	BICCHIERE INTERNO PER ART. 370 CON GUARNIZIONI - INTERNAL CUP WITH O-Rings FOR ART. 370		1

2396



ART.	Descrizione Description	Misura Size	Pcs
239680	COPERCHIO IN ABS CROMATO PER ART. 369 - LID IN CHROMED ABS FOR ART. 369	D. 80	1
2396115	COPERCHIO IN ABS CROMATO PER ART. 369 - LID IN CHROMED ABS FOR ART. 369	D. 115	1

2396370



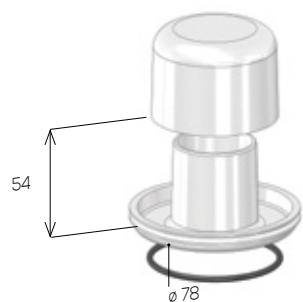
ART.	Descrizione Description	Misura Size	Pcs
2396370	COPERCHIO IN ABS CROMATO PER ART. 363/370 - LID IN CHROMED ABS FOR ART. 363/370	D. 115	1

2396SL



ART.	Descrizione Description	Misura Size	Pcs
2396SL	COPERCHIO IN ABS CROMATO PER ART. 4203 - LID IN CHROMED ABS FOR ART. 4203	D. 120	1

2396BSL



ART.	Descrizione Description	Misura Size	Pcs
2396BSL	BICCHIERE INTERNO PER ART. 4203 - COMPLETE INTERNAL TRAP FOR ART. 4203		1

2396C



ART.	Descrizione Description	Misura Size	Pcs
2396C4050	CODOLO CURVO 40/50 - BEND TAILPIECE 40/50		1

2397363SSC

NEW



ART.	Descrizione Description	Misura Size	Pcs
2397363SSC	VITE E GHIERA IN POLICARBONATO PER ART. 363115SSC - POLYCARBONATE FIXING RING WITH SCREWS FOR ART. 363115SSC		1

2395CAN

NEW



ART.	Descrizione Description	Misura Size	Pcs
2395CAN	CONFEZIONE VASCHETTA + FILTRO PER CANALINA DOCCIA - COMPLETE INTERNAL TRAP WITH DIRTY STOPPER FOR SHOWER DRAIN		1

2397



ART.	Descrizione Description	Misura Size	Pcs
2397	GHIERA IN ACCIAIO INOX 304 CON VITI PER ART. 370 - STAINLESS STEEL FIXING RING 304 WITH SCREWS FOR ART. 370		1

2397V



ART.	Descrizione Description	Misura Size	Pcs
2397V	VITE PER GHIERA ACCIAIO PER ART. 370115/370115S - SCREW ONLY FOR STAINLESS STEEL FIXING RING FOR ART. 370		1

2395GUAD

NEW



ART.	Descrizione Description	Misura Size	Pcs
2395GUAD	GUAINA ADESIVA IMPERMEABILIZZANTE DI RICAMBIO PER CANALINA DOCCIA - WATERPROOF SEALING ADHESIVE TAPE FOR SHOWER DRAIN	3 mt	1

2397VTP



ART.	Descrizione Description	Misura Size	Pcs
2397VTP	VITE PIANA PER GHIERA ACCIAIO PER ART. 370115SSC - FLAT SCREW FOR STAINLESS STEEL FIXING RING FOR ART. 370115SSC		1

2397363

NEW



ART.	Descrizione Description	Misura Size	Pcs
2397363	VITE E GHIERA IN POLICARBONATO PER ART. 363115S - POLYCARBONATE FIXING RING WITH SCREWS FOR ART. 363115S		1

Le descrizioni e illustrazioni dei prodotti devono intendersi a titolo indicativo. Pur confermando le caratteristiche essenziali di ogni suo prodotto, Ghidini Spa si riserva il diritto di intervenire in qualunque momento e senza preavviso, per apportare le modifiche che ritenesse più opportune per migliorare il prodotto o in risposta a qualsiasi esigenza di carattere normativo, costruttivo o commerciale. Il presente stampato è tutelato dalla legge sui diritti d'autore (legge 22/4/1941) e dalla legge 14/12/1942 n. 1485: di esso è quindi proibita ogni riproduzione, totale o parziale.

Product descriptions and illustrations must be intended as an indication. While confirming the essential characteristics of each of its products, Ghidini Spa reserves the right to intervene at any time and without notice, to make the changes it deems most appropriate to improve the product or in response to any requirement of a regulatory, constructive or commercial nature. This document is protected by copyright law (law 22/4/1941) and by law 14/12/1942 n. 1485: any reproduction, total or partial, is therefore prohibited.

Project and art direction: AP&P
Marketing & Business Consulting (www.ap-p.it)

© All Rights Reserved - Ed.01-2023



www.ghidini-sifoni.com



www.ghidini-sifoni.com